

## **CONSOLIDAÇÃO DA CARGA PARA ESTUDOS ELÉTRICOS - TERMO DE REFERÊNCIA**

© 2025/ONS  
Todos os direitos reservados.  
Qualquer alteração é proibida sem autorização.

ONS RT-ONS DPL 0386/2025

# **CONSOLIDAÇÃO DA CARGA PARA ESTUDOS ELÉTRICOS - TERMO DE REFERÊNCIA**

Operador Nacional do Sistema Elétrico  
Rua Júlio do Carmo, 251 – Cidade Nova  
20211-160 Rio de Janeiro RJ  
Tel (+21) 3444-9400

## **Sumário**

<b>1</b>	<b>INTRODUÇÃO</b>	<b>4</b>
<b>2</b>	<b>OBJETIVO</b>	<b>4</b>
<b>3</b>	<b>PROCEDIMENTOS ESPECÍFICOS</b>	<b>4</b>
3.1	Consolidação da Previsão de Carga para os Estudos do Plano da Operação Elétrica de Médio Prazo do SIN – PAR/PEL	4
3.2	Consolidação da Previsão de Carga para Estudos das Diretrizes para Operação Elétrica com Horizontes Quadrimestral e Mensal	7
<b>4</b>	<b>PROCEDIMENTOS GERAIS</b>	<b>8</b>
4.1	Etapas	8
4.2	Considerações	10
4.2.1	Consumidores Livres, Potencialmente Livres, Produtores Independentes e Autoprodutores signatários de CUST	11
4.2.2	Agentes de Distribuição	12
4.3	Rotinas de Consolidação	16
4.4	Recursos Utilizados	17
<b>5</b>	<b>Anexos</b>	<b>19</b>
5.1	ANEXO I – Datas estimadas de obras de fronteira da rede básica que afetam a previsão da carga	19
5.2	ANEXO II - Agentes de Distribuição - Roteiro para elaboração do texto de premissas e análise qualitativa - previsões de carga	19
5.3	ANEXO III – das usinas Tipo IIB e III na rede de distribuição e nas demais instalações de transmissão	22
5.4	ANEXO IV – Pontos do sistema para destaque na análise	23
5.5	ANEXO V – Roteiro para previsão de geração de usinas Tipo II-B e Tipo III, bem como da MMGD, na planilha de previsões de carga por barramento visando a montagem dos casos de referência	33
5.6	ANEXO VI – Períodos Horários das Condições de Carga e Novos Casos de Estudo	38
5.7	ANEXO VII – Casos de estudos Complementares	39
<b>6</b>	<b>Lista de tabelas e figuras</b>	<b>47</b>

# 1 INTRODUÇÃO

O processo de consolidação da previsão de carga para os estudos elétricos é regulado pelos Procedimentos de Rede, Submódulo 3.5 - Consolidação da previsão de carga para planejamento da operação eletroenergética.

# 2 OBJETIVO

Apresentar o processo de consolidação das previsões de carga para os estudos elétricos, quanto à forma de execução, às análises a serem desenvolvidas, ao cronograma de atividades e à qualificação dos dados a serem enviados pelos Agentes, compilados em um único documento.

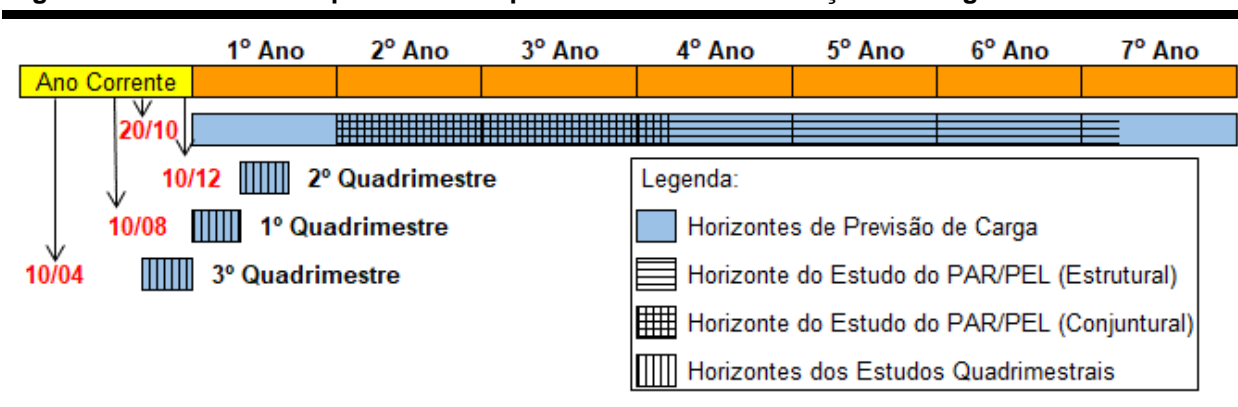
# 3 PROCEDIMENTOS ESPECÍFICOS

Os anexos I a VII deste Termo de Referência serão atualizados com as especificidades de cada estudo, caso necessário.

## 3.1 Consolidação da Previsão de Carga para os Estudos do Plano da Operação Elétrica de Médio Prazo do SIN – PAR/PEL

a) O horizonte de previsão para efeito de consolidação da carga para os estudos em foco abrange o ano seguinte (1º Ano) ao ano corrente mais 6 anos, conforme Figura 1. As previsões do período de novembro do 1º Ano até abril do 4º Ano serão utilizadas com viés conjuntural, e as previsões do período de maio do 4º Ano até abril do 7º Ano serão utilizadas com viés estrutural, nos estudos do PAR/PEL.

Figura 1 - Horizontes de previsão dos processos de consolidação da carga



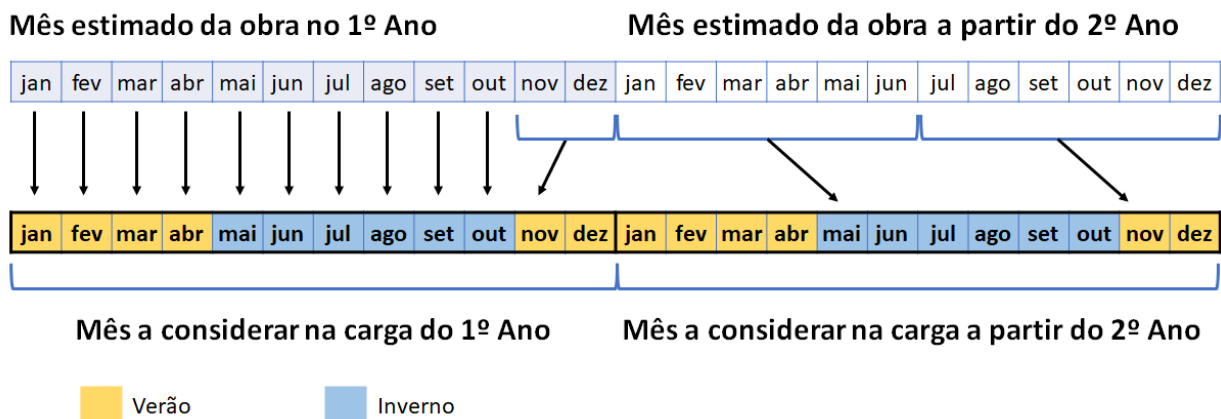
b) As previsões de carga global encaminhadas pelos Agentes de distribuição serão comparadas àquelas enviadas para o Planejamento Anual da Operação Energética - PEN. Portanto, no caso de existirem diferenças, essas devem ser explicitadas no texto das premissas das previsões do Agente.

c) Os dados de previsão de carga por barramento da Rede de Simulação deverão guardar compatibilidade com os Montantes de Uso do Sistema de Transmissão - MUST contratados por pontos de conexão com a Rede Básica. Deverá haver,

portanto, interação em cada Agente entre a área de previsão de carga para o PAR/PEL e a área envolvida na negociação dos contratos. Por força de regulamentação, é exigida, a cada ciclo do PAR/PEL, a aferição dos desvios entre a previsão de carga informada para o estudo e o valor contratado no Contrato de Uso do Sistema de Transmissão - CUST (Submódulo 8.1). Portanto, no caso de existirem diferenças, essas devem ser explicitadas no texto das premissas das previsões do Agente.

- d) Os fatores de potência informados pelas distribuidoras para os novos pontos de fronteira da Rede Básica e DIT, em cada condição de carga, não devem ser inferiores aos valores das solicitações e pareceres de acesso e conforme estabelecido no Submódulo 2.10 dos Procedimentos de Rede. Ressalta-se que, em relação a pontos existentes, o Agente deverá enviar para a área de estudos elétricos do ONS o plano de compensação reativa previsto e necessário para atender aos requisitos estabelecidos no referido submódulo. O reforço/ampliação só deverá ser indicado caso seja necessário após simulação considerando a correção do fator de potência dos pontos de fronteira envolvidos.
- e) Para o 1º Ano do horizonte (até outubro), as previsões de carga devem considerar a configuração da Rede de Simulação prevista para cada mês deste ano. Do 2º Ano ao 7º Ano, para as previsões de carga e configuração da Rede de Simulação (barras com representação de carga), o Agente de distribuição deve considerar as orientações da Figura 2, abaixo.

**Figura 2 - Previsão de Carga e Configuração da Rede de novembro do 1º Ano ao 7º Ano**



As considerações acima são necessárias, pois os estudos do PAR/PEL utilizam casos de período de verão e de período de inverno. O período de verão é considerado de novembro a abril e o período de inverno, de maio a outubro.

Para o período de verão, adotar a configuração da rede de 31/12 para todos os meses. Para o período de inverno, adotar a configuração da rede de 30/06 para todos os meses.

Assim, a carga dos estudos do PAR/PEL considera as previsões de carga máxima global dos Agentes para os períodos de verão e inverno, desagregadas por barramento, com as configurações da rede de 31/12 e 30/06, respectivamente.

Por exemplo:

- A previsão de carga do caso de carga pesada do período de inverno de um determinado ano, considera a carga máxima global do Agente no período maio-outubro (podendo ocorrer em qualquer desses meses), desagregada por barramentos da configuração contendo obras até 30 de junho;
- A previsão de carga do caso de carga pesada do período de verão de um determinado ano, considera a carga máxima global do Agente no período novembro-abril (podendo ocorrer em qualquer desses meses), desagregada por barramentos da configuração contendo obras até 31 de dezembro.

Obs.: A área de estudos do ONS poderá considerar o mês de carga máxima considerando mês de menor injeção de geração na rede de distribuição, de modo a simular condições mais críticas para a Rede Básica. Exemplo: Alguns Agentes de São Paulo, Mato Grosso do Sul e Goiás, apesar de possuírem carga máxima no período de verão em novembro, tem maiores valores de injeção de geração (biomassa) nesses meses. Nesses casos, será considerada a carga máxima do período dezembro-março, quando não há geração de usinas de biomassa.

- f) Ressalta-se que os Agentes de Distribuição deverão informar a razão das diferenças significativas nas cargas ativa e reativa dos barramentos no relatório de premissas de previsão, comparando o ciclo do estudo atual com estudos anteriores (vide Anexo II).
- g) Para Consumidores Livres, Potencialmente Livres, Autoprodutores e Produtores Independentes signatários de CUST, serão adotadas previsões, no máximo, iguais aos valores contratados nas condições de carga pesada e média e para os casos de carga leve e mínima será adotado o valor típico esperado para esse período. No horizonte de estudo com viés conjuntural (período de novembro do 1º Ano até abril do 4º Ano), poderão ainda ser considerados valores superiores aos informados, desde que as respectivas justificativas tenham sido encaminhadas e aprovadas pelas áreas de estudos.

- h) Para os agentes de transmissão que possuem subestações conversoras de Elos CC (Corrente Contínua) e/ou BtB (Back to Back), serão atualizadas as informações relativas às cargas do serviço auxiliar.
- i) Para os agentes de geração de usinas Tipo I e II-A, serão atualizadas as informações sobre as cargas próprias, tanto em relação ao montante quanto a eventual correlação com o despacho das unidades. Essas informações atualizadas serão adotadas quando da definição dos despachos dessas usinas na elaboração dos casos de fluxo de potência.
- j) A partir de informações da ENBPar, serão atualizados os valores de intercâmbio entre Itaipu e a ANDE (PY) alocados na subestação 500 kV de Margem Direita.

### **3.2 Consolidação da Previsão de Carga para Estudos das Diretrizes para Operação Elétrica com Horizontes Quadrimestral e Mensal**

- a) Para os Agentes de Distribuição os dados verificados deverão ser consistidos em acordo com a **NT-3-215-2009 – Metodologia para Apuração dos Desvios de Previsão de Carga para Estudos Elétricos**, e enviados juntamente com as previsões dos estudos com horizonte mensal.
- b) Para todos Agentes, no envio da previsão do estudo mensal, relativo a dois meses à frente do mês corrente, devem ser enviados os dados verificados de até dois meses anteriores, obrigatoriamente, ou até o mês anterior, em caráter opcional. Por exemplo: em novembro, quando do envio das previsões para o Mensal de Janeiro deverão ser enviados os dados verificados até setembro (obrigatoriamente) ou outubro (opcionalmente).
- c) Para Consumidores Livres, Potencialmente Livres, Autoprodutores e Produtores Independentes signatários de CUST, serão adotadas previsões, no máximo, iguais aos valores contratados nos patamares de carga pesada e média e para os casos de carga leve e mínima será adotado o valor típico esperado para esse período. Poderão ainda ser considerados valores superiores aos informados, desde que as respectivas justificativas tenham sido encaminhadas e aprovadas pelas áreas de estudos.
- d) Para os agentes de transmissão que possuem subestações conversoras de Elos CC (Corrente Contínua) e/ou BtB (Back to Back), serão atualizadas as informações relativas às cargas do serviço auxiliar.
- e) Para os agentes de geração de usinas Tipo I e II-A, serão atualizadas as informações sobre as cargas próprias, tanto em relação ao montante quanto a eventual correlação com o despacho das unidades. Essas informações atualizadas serão adotadas quando da definição dos despachos dessas usinas na elaboração dos casos de fluxo de potência.

- f) A partir de informações da ENBPar, serão atualizados os valores de intercâmbio entre Itaipu e a ANDE (PY) alocados na subestação 500 kV de Margem Direita.

## **4 PROCEDIMENTOS GERAIS**

A consolidação das previsões de carga será conduzida pelo ONS que efetuará o controle do processo através do monitoramento dos prazos de recebimento das informações e dados, da interação entre os Agentes e o ONS e do acompanhamento dos trabalhos desenvolvidos internamente pelo ONS. O item de controle associado corresponde ao número de dias em atraso, para cada etapa. Caberá ao ONS e aos Agentes o controle do produto, traduzido pelo desvio entre valores previstos e verificados.

### **4.1 Etapas**

A execução da consolidação da carga para os estudos contemplará as atividades descritas na Tabela 1 a seguir. Os prazos em vermelho constam dos Procedimentos de Rede. Os demais prazos podem sofrer pequenos ajustes por ocasião da solicitação de dados. A Tabela 2 discrimina atividades referentes a estudos especiais que também implicam em envio de previsões de carga pelos Agentes.

**Tabela 1 - Atividades do processo de consolidação da carga para PAR/PEL, Quadrimestral e Mensal**

Item	Atividade	Responsabilidade	PAR/PEL	Diretrizes da Operação Elétrica			
				1° Quad	2° Quad	3° Quad	Mensal
1	Envio para os Agentes da minuta do Termo de Referência	ONS	19/set	Disponibilizado no site do ONS			
2	Reunião com os Agentes	ONS/Agentes	30/09/2025				
3	Solicitação de atualização das informações para o SISBAR – Sistema de Cadastro de Barramentos	ONS	19/set	20/jul	20/nov	19/mar	Até o dia 10 de cada mês
4	Envio das informações para atualização do SISBAR	Agente	30/set	24/jul	25/nov	25/mar	Até o dia 10 de cada mês
5	Liberação do SCPCB para envio dos dados pelos Agentes	ONS	19/set	20/jul	20/nov	19/mar	Até o dia 02 de cada mês
6	Envio dos Dados para o ONS	Agentes	20/out	10/ago	10/dez	10/abr	dia 15 de cada mês
7	Emissão do Relatório de Análise dos dados	ONS	Enviado conforme necessidade do Processo de Consolidação de Carga				
8	Envio das respostas à Análise dos dados	Agentes	Prazo estabelecido conforme necessidade do Processo de Consolidação de Carga				
9	Seleção dos casos de Fluxo de Potência a serem estudados	Áreas de estudos e carga ONS	24/nov				
10	Disponibilização da carga consolidada no formato do registro DBAR do ANAREDE	ONS	28/nov	31/ago	31/dez	30/abr	último dia útil de cada mês
11	Disponibilização de informações complementares para subsídio ao desenvolvimento dos estudos	ONS	Definido pela área de estudos elétricos				
12	Pareceres e Solicitações de Acesso a serem considerados no estudo (atualização até a emissão do estudo)	Áreas de estudos ONS	28/nov	28/ago	23/dez	24/abr	dia 25 de cada mês
13	Disponibilização do confronto carga consolidada com carga do arquivo CART dos casos de referência	ONS	1 semana após CART	1 dia após CART			
14	Disponibilização da carga para estudo de Limites da Interligação	ONS	08/dez	08/set	08/jan	08/mai	dia 5 de cada mês
15	Envio dos Dados para o ONS do Caso Mínima Diurna – Domingos e Feriados Não Coincidente e Coincidente com o SIN	Agente	03/fev				

Caso o prazo indicado coincida com um fim de semana ou feriado, considerar o dia útil anterior.

**Tabela 2 – Atividades do processo de consolidação da carga para estudos especiais**

Item	Atividade	Responsabilidade	Carnaval Festas de final de ano
1	Seleção dos casos de Fluxo de Potência a serem estudados	Áreas de estudos ONS	50 dias antes do dia do evento
2	Solicitação dos dados pelo ONS	ONS	30 dias antes do dia do evento
3	Envio dos Dados para o ONS	Agentes	20 dias antes do dia do evento

Caso o prazo indicado coincida com um fim de semana ou feriado, considerar o dia útil anterior.

**Tabela 3 – Cronograma de envio de dados pelos agentes no processo de consolidação da carga para o período set/25-set/26**

Item	Estudo	Data
1	Mensal Novembro/2025	15/09/2025
2	Mensal Dezembro/2025	15/10/2025
3	PAR-PEL 2027-2031	20/10/2025
4	Mensal Janeiro/2026	14/11/2025
5	2º Quadrimestre/2026	10/12/2025
6	Mensal Fevereiro/2026	15/12/2025
7	Mensal Março/2026	15/01/2026
8	Mensal Abril/2026	13/02/2026
9	Mensal Maio/2026	13/03/2026
10	3º Quadrimestre/2026	10/04/2026
11	Mensal Junho/2026	15/04/2026
12	Mensal Julho/2026	15/05/2026
13	Mensal Agosto/2026	15/06/2026
14	Mensal Setembro/2026	15/07/2026
15	1º Quadrimestre/2027	10/08/2026
16	Mensal Outubro/2026	14/08/2026

## 4.2 Considerações

As seguintes considerações deverão nortear a elaboração e consolidação das previsões de carga pelos Agentes e ONS.

As informações e atualizações de carga somente serão aceitas quando encaminhadas pelo SCPCB – Sistema de Consolidação da Previsão de Carga por Barramento.

Este processo deverá ser realizado de modo que sejam evitadas alterações de previsões de carga pelos Agentes durante a fase das simulações dos estudos elétricos. O aceite de alterações nesta fase depende do andamento das simulações e do cronograma de elaboração de cada estudo. A falta ou atraso da previsão deverão ser evitados uma vez que implicam no comprometimento dos prazos da consolidação e dos estudos elétricos. Na ausência da previsão do Agente o ONS elaborará a previsão de carga utilizando as informações disponíveis. No caso do PAR/PEL para o Agente de Distribuição, o ONS considera a carga consolidada do ciclo anterior e extrapola para o último ano. Para o Consumidor Livre ou Potencialmente Livre, o ONS adotará os valores de contrato e da solicitação e parecer de acesso. Para os estudos de diretrizes para a operação elétrica com horizonte quadrimestral ou mensal, o ONS pode adotar

valores aderentes aos verificados. Ressaltamos que a falta ou atraso da previsão implicam em retrabalhos no processo.

É fundamental manter a coerência entre as previsões do PAR/PEL e Estudos das Diretrizes para a Operação Elétrica com Horizonte Quadrimestral e Mensal, por meio da interação entre as áreas de previsão de carga de cada Agente.

O detalhamento dos conceitos das condições de carga de interesse, bem como, dos meses a serem contemplados constam das instruções para preenchimento dos dados e informações de cada estudo, nas apresentações dos treinamentos.

#### 4.2.1 Consumidores Livres, Potencialmente Livres, Produtores Independentes e Autoprodutores signatários de CUST

- a) A responsabilidade de envio da informação ao ONS é do próprio Agente. Na fase de consolidação as informações serão confrontadas com os MUST declarados nos contratos, parecer e solicitação de acesso.
- b) Deverão ser encaminhadas ao ONS as **Premissas** do estudo em questão, texto explicativo abordando os seguintes aspectos:
  - Principais diferenças das previsões quando confrontadas com os estudos anteriores;
  - As intenções de ampliações de carga, não respaldadas por valores contratados ou constantes das solicitações e pareceres de acesso, com os respectivos prazos;
  - Informações a respeito das previsões de fator de potência em conformidade com o item g;
  - Informações sobre a geração própria e sua ampliação, com destaque aos prazos previstos;
  - Informações relevantes sobre o comportamento da carga.
- c) Previsões que estejam acima dos valores contratados ou das solicitações e pareceres de acesso **não serão adotadas nos estudos** e não devem ser encaminhadas (vide procedimentos específicos 3.1.g e 3.2.b). Nesses casos, a ampliação de carga, sugerida pela previsão, superior aos MUST somente poderá ser incorporada aos estudos após a formalização da solicitação de acesso ou de revisão do MUST. Quanto antes solicitado o acesso pelo Consumidor, maior a possibilidade de aprovação da solicitação de acesso no prazo pretendido.
- d) Serão considerados nos estudos os CUST assinados, com a anuência das áreas de estudos elétricos, até dois dias antes do prazo de disponibilização da carga consolidada. Durante as simulações a área de estudos poderá solicitar a

inclusão de carga de nova solicitação, parecer de acesso e CUST de novos consumidores, ou expansão de plantas existentes.

- e) No caso de Consumidor Livre Autoprodutor ou Potencialmente Livre Autoprodutor ou Produtor Independente, que possui unidade geradora junto à unidade consumidora, o Consumidor deverá enviar a previsão de carga suprida pela Rede Básica somada à carga auto suprida e a previsão de geração total de sua unidade geradora, quando solicitado pelo ONS.
- f) Os fatores de potência previstos para os estudos do PAR/PEL, em cada condição de carga, não devem ser inferiores aos valores das solicitações e pareceres de acesso e conforme estabelecido no Submódulo 2.10 dos Procedimentos de Rede. Caso os valores verificados de fator de potência ou os valores de operação do Consumidor, no horizonte do estudo, sejam superiores aos valores acima descritos, esses valores superiores devem ser adotados como previsão.

Porém, caso os valores de fator de potência das cargas sejam inferiores aos critérios estabelecidos no referido submódulo, o agente deverá informar nas Premissas de previsão o plano de compensação reativa previsto e necessário para atendê-lo.

- g) Para os demais estudos, as previsões de fator de potência, em cada condição de carga, devem estar aderentes aos valores verificados de fator de potência ou aos valores de operação do consumidor, no horizonte do estudo.
- h) Previsões de fator de potência diferentes dos valores informados nas solicitações e pareceres de acesso devem ser justificadas pelo consumidor.

#### 4.2.2 Agentes de Distribuição

- a) Tendo em vista sua importância para a consolidação da carga, o Agente deverá enviar as **Premissas**, texto com análise qualitativa a respeito das previsões de carga elaboradas (global e por barramento), contendo os critérios adotados, também através do SCPCB. As variações mais significativas em relação às previsões dos estudos anteriores, acompanhadas de justificativas, bem como quaisquer outras informações que o Agente julgar necessárias ao processo de consolidação de carga (vide modelo no ANEXO II).
- b) Ênfase especial será dada à previsão da carga reativa, sendo solicitado aos Agentes o preenchimento obrigatório do tipo de dado “**Compensação Reativa**” com a informação dos bancos de capacitores e reatores não representados na rede de simulação e sua aderência com seu programa de obras (Plano de compensação reativa de cada ponto de conexão).
- c) É necessário haver compatibilização da configuração da Rede de Simulação e Distribuição que afetem a carga representada. Assim é de fundamental

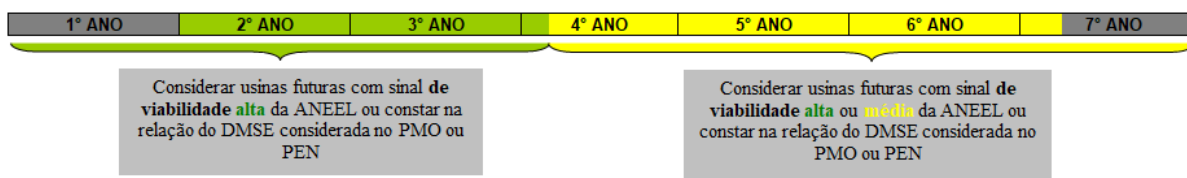
importância a interação entre as áreas de estudos elétricos e de previsão de carga de cada Agente, **previamente à elaboração das previsões**. Tal procedimento minimiza o retrabalho para os Agentes e ONS.

- d) As ampliações e reforços na Rede Básica e Demais Instalações de Transmissão - DIT (novas subestações, novos setores em subestações existentes, linhas de transmissão, transformadores de fronteira etc.) a serem consideradas nos estudos do PAR/PEL devem ser precedidas de estudo de planejamento elaborado pela EPE. Especificamente para as novas subestações de fronteira, de atendimento exclusivo ou compartilhado entre distribuidoras, é imprescindível que tenham solicitação de acesso (de pelo menos uma distribuidora, no caso de atendimento compartilhado) encaminhada pela distribuidora até o prazo de envio dos dados, constante deste Termo de Referência. Solicitações de acesso posteriores a esse prazo serão tratadas caso a caso, sempre envolvendo a área de estudos elétricos.
- e) Os Agentes deverão tomar como referência para fornecimento dos dados de carga, as datas previstas para novas obras de fronteira, conforme Anexo I do termo de referência. O Agente deverá avaliar se as datas indicadas são compatíveis com o andamento das obras sob sua responsabilidade. Poderão, quando necessário, interagir com a área de estudos do ONS a respeito das datas informadas. Portanto, solicitamos que seja dada atenção especial ao preenchimento do tipo de dado **“Remanejamento”**, sendo preenchidas no campo observações as obras associadas, de acordo com o Anexo I. Com relação aos Remanejamentos em Contingência, as informações encaminhadas servirão como referência para área de estudo. Em caso de necessidade da utilização do remanejamento como medida operativa, o Agente ficará ciente através dos relatórios dos estudos elétricos e instruções operativas. Adicionalmente, o Agente deve informar a relação de subestações e consumidores que compõem cada barramento da Rede de Simulação por meio do tipo de dado **“SE Distribuição”** (apenas Agentes dos subsistemas Norte e Nordeste).
- f) Os dados de carga verificados cadastrados pelos Agentes no **SAGIC** – Sistema de Acompanhamento de Geração e Intercâmbio de Carga servem de base de comparação em todos os horizontes de estudos elétricos. Portanto, é importante que os Agentes mantenham essas informações atualizadas. O sistema SAGIC permite a correção dos dados de carga verificados fora dos prazos normais para cadastramento das informações.
- g) Para Consumidores Livres, Potencialmente Livres, Autoprodutores, Produtores Independentes e Geradores, quando conectados à Rede de Distribuição ou às Demais Instalações de Transmissão (DIT) da área de concessão do Agente de Distribuição, desde que não despachados de forma centralizada pelo ONS, e

micro e minigeração distribuída (MMGD), a responsabilidade de envio da informação ao ONS é do Agente de Distribuição, que deverá considerar:

- Para as usinas conectadas à Rede de Distribuição ou as Demais Instalações de Transmissão (DIT) da área de concessão do Agente de distribuição (usinas com modalidade operativa Tipo II-B e Tipo III - que injetam energia nessas redes), os Agentes deverão informar a previsão de geração. A previsão de geração de potência ativa não deverá ser abatida da carga do barramento, ou seja, não deverá existir nenhuma geração equivalentada na representação da carga do barramento. Os valores de previsão de geração deverão ser enviados pelo SCPCB, com atenção às instruções de preenchimento, vide Anexo V. Os Agentes deverão também indicar os nomes das usinas referentes a cada barramento (planilha **Caso Base** do arquivo baixado através do SCPCB), e encaminhar junto às Premissas do estudo através do SCPCB.
- A lista atualizada com os nomes das referidas usinas constará como Anexo III do Termo de Referência da Carga. Para que uma futura usina seja considerada no estudo, ela deverá ter o sinal de “viabilidade alta” – “Não existem impedimentos para entrada em operação (licença ambiental vigente e obras civis iniciadas e não interrompidas)” - da ANEEL ou constar na relação do CMSE considerada no PMO ou PEN, ou seja, não deverão existir impedimentos para sua entrada em operação. Para os últimos anos do horizonte do estudo do PAR/PEL, conforme Figura 3, também devem ser consideradas as usinas com sinal “viabilidade média” – “Existem impedimentos para entrada em operação (obras não iniciadas, atraso na obtenção das licenças)” - da ANEEL. Para incluir ou retirar uma usina do Anexo III no estudo, a mesma deverá ser validada pelas áreas de estudo do ONS e dos Agentes. No Anexo III deverão ser informados os limites de absorção e de geração reativa, conforme instruções do Anexo V.

**Figura 3 – Considerações sobre usinas futuras, Tipos II-B e III, no horizonte do PAR/PEL**



- No caso de usinas de autoprodutores, cuja unidade geradora se encontra junto à unidade consumidora, o Agente de Distribuição deverá enviar apenas a previsão de injeção líquida de geração em sua rede, a exceção dos autoprodutores cuja usina está representada na Base de Dados de

Transitórios Eletromecânicos (ex.: CSN na LIGHT e UTE Suzano na Energisa MS).

- No caso dos autoprodutores cuja unidade geradora se encontra junto à unidade consumidora e cuja unidade geradora está representada na Base de Dados de Transitórios Eletromecânicos (ex.: CSN na LIGHT e UTE Suzano na Energisa MS), o Agente Distribuidor deverá enviar ao ONS tanto a previsão de carga da unidade consumidora auto suprida (em barramento separado e sem incluí-la em sua carga global) quanto à previsão total de geração da unidade geradora do autoprodutor.
  - No caso de micro e minigeração distribuída (MMGD) no sistema de compensação de energia elétrica, conforme definição dada pela Resolução Normativa nº 482/2012, a distribuidora deverá enviar a previsão (estimativa) de geração e da carga a ser atendida por essa geração. O envio do dado de carga atendida pela MMGD deverá ser feito separadamente da previsão de carga não atendida pela MMGD. O envio do dado de geração MMGD deverá ser feito separadamente da previsão de geração tipo IIB ou III.
- h) Destacamos a necessidade de que os Agentes de distribuição dediquem atenção especial ao preenchimento dos tipos de dados “Carga Horo-Sazonal” e “Compensação Reativa”, no que se refere à compatibilidade destas cargas com a previsão da carga equivalentada no respectivo barramento da Rede de Simulação, bem como, à informação relativa ao “início do horário de ponta”. Estes dados são fundamentais para gerar as previsões por subsistema, com aplicação de dados de alteração do nível de carga (**DANCs**).
- i) Novos consumidores, ou expansão de consumidores existentes, conectados na rede de distribuição ou nas DIT, somente devem ser considerados na previsão de carga da distribuidora se tiverem CUSD assinado.
- j) Com relação à migração de Consumidores Livres da rede de distribuição para a Rede Básica, a partir da data mais provável prevista para essa migração (data essa a ser indicada pelo ONS), os Agentes de Distribuição não deverão considerar, em suas previsões, a carga de Consumidores Livres que já tem CUST assinado para acesso à Rede Básica.
- k) Além da carga considerando a evolução da configuração da rede de simulação, conforme detalhado no item 3.1.e, é solicitado aos Agentes o envio de carga considerando o atraso de obras, com orientações específicas encaminhadas pelo ONS. Tal solicitação aos Agentes será por demanda da área de estudos elétricos.
- l) Adicionalmente às previsões enviadas, as distribuidoras ENEL SP, CPFL Piratininga, EDP SP e Elektro devem fornecer as previsões de carga máxima

do litoral de São Paulo, do período novembro-abril de cada verão. Esses dados serão objeto de uma solicitação à parte.

- m) Adicionalmente, os Agentes do subsistema Sul devem fornecer previsões de carga de casos específicos para estudos de Carnaval, Final de Ano e Carga de Levante (irrigação), cuja solicitação será por demanda da área de estudos elétricos.
- n) Adicionalmente às previsões enviadas, as distribuidoras Light, Enel RJ e Energisa MS devem fornecer as previsões de carga máxima, da 23<sup>a</sup>. ou 24<sup>a</sup>. hora cada verão e/ou inverno. Esses dados serão objeto de uma solicitação à parte, por demanda da área de estudos elétricos.
- o) Adicionalmente às previsões enviadas, todos os Agentes de Distribuição devem fornecer abertura da previsão de carga por barramento, para a condição de carga mínima diurna conforme detalhado no Anexo VII.
- p) O envio da previsão de carga da condição de carga média de sábado passa ser obrigatória para todos os agentes a partir desse ciclo.
- q) Recomenda-se que os Agentes analisem os barramentos ou regiões em que a carga máxima **não** é coincidente com a carga máxima global da distribuidora e, caso identifiquem situações dessa natureza, avaliem junto a área de estudos elétricos do ONS a necessidade de envio de previsões de carga específicas (não coincidentes) para esses barramentos ou regiões.
- r) Para os agentes de distribuição do N e NE, com relação a carga máxima não coincidente, serão solicitadas previsões adicionais e em separado e por e-mail específico, a partir de regras estabelecidas pela área de estudo, considerado três situações:
  - Barramentos referentes a subestações que não compartilham carga de mais de uma distribuidora e não fazem parte de configurações em Anel;
  - Agrupamento de barramentos das subestações em Anel;
  - Agrupamento de barramentos das subestações com carga de mais de uma distribuidora.

### **4.3 Rotinas de Consolidação**

- a) Anexo ao Termo de Referência serão indicados pontos do sistema para destaque na análise. É indicado um refinamento das previsões, com atenção às variáveis que afetam os barramentos envolvidos, tais como: crescimento, participação do barramento na carga total da empresa, fator de potência, relação entre as condições de carga, coerência com os valores verificados e com previsão de estudos anteriores.
- b) Comparações entre previsões de estudos anteriores, bem como, com os valores verificados, atentando-se para diferenças percentuais, diferenças

absolutas, crescimentos, sazonalidade, fator de potência, fator de participação do barramento e de agrupamentos de barramentos no total da carga, relações entre diferentes condições de carga. As planilhas do arquivo baixado através do SCPCB disponibilizam os dados de estudos anteriores e valores verificados para comparação. Para o ano em curso, o ONS considerará as informações encaminhadas pelos Agentes por ocasião do envio da carga para os estudos elétricos das diretrizes para operação.

c) Logo que os casos de fluxo de carga sejam montados, a área de estudos deverá enviar o CART correspondente para possibilitar que a área de carga efetue a comparação com a carga consolidada em formato ANAREDE.

d) Produtos do processo de consolidação:

- Carga no formato ANAREDE para os estudos.
- Curvas de carga de dia útil, sábado e domingo (por Agente, subsistemas e SIN).
- Arquivo com capacidade de remanejamento de carga entre barramentos por empresa.
- Comparação da carga dos arquivos do ANAREDE (CART) dos casos do estudo com a carga disponibilizada pelo processo de consolidação da carga.
- Relatório de consolidação dos Consumidores Livres.
- Disponibilização de informações complementares para subsídio ao desenvolvimento dos estudos.
- Arquivo das grandes variações de carga por barramento entre os estudos.
- Informações do processo de Consolidação da carga para os relatórios das áreas de estudos.

#### 4.4 Recursos Utilizados

Estão explicitados abaixo os recursos que integram o atual processo de consolidação:

- a) Documentação do processo disponível no site [scpcb.ons.org.br](http://scpcb.ons.org.br) (nas opções de menu “Ciclo de Estudos” e “Treinamentos”), incluindo a versão final desse Termo de Referência.
- b) **SCPCB** – Sistema de Consolidação de Previsão de Carga por Barramento - que em sua primeira fase possibilita a aquisição de arquivos com planilhas padronizados para preenchimento das previsões de carga por barramento e demais informações e a gravação, em base de dados, dessas previsões pelos Agentes e possibilita a aquisição desses dados pelo ONS.

- c) “**AGENTE Relatório de Análise.doc**” para interação com os Agentes permitindo esclarecimentos sobre as previsões e destaques.

## 5 Anexos

### 5.1 ANEXO I – Datas estimadas de obras de fronteira da rede básica que afetam a previsão da carga

(Conforme arquivo “ANEXO\_I\_Obras\_de\_Fronteira.xlsx”).

### 5.2 ANEXO II - Agentes de Distribuição - Roteiro para elaboração do texto de premissas e análise qualitativa - previsões de carga

#### 1. Previsão da Demanda Global

- a) Comentar a **metodologia e critérios** utilizados para obtenção das previsões de **demanda global** (utilização de modelos, abertura mensal, utilização de fator de carga, consideração de indicadores econômicos, consideração de variáveis meteorológicas, entrada/saída de grandes consumidores, migração consumidores de/para Rede Básica, particularidades das regiões elétricas da área de concessão, particularidades dos mercados residencial, comercial e industrial, e outras informações).
- b) Comentar as eventuais **diferenças** das previsões das **demandas máximas mensais** em relação às previsões dos dados do PEN.
- c) Comentar as **taxas de crescimento** da **demanda máxima anual** dentro do horizonte do estudo e em relação ao verificado:
  - Taxas de crescimento do estudo;
  - Aderência com as taxas de crescimento históricas;
  - Diferenças em relação às taxas de crescimento do estudo imediatamente anterior;
- d) Comentar a metodologia e critérios utilizados para obtenção da **sazonalidade da demanda máxima**, indicando o período histórico utilizado e destacando ajustes efetuados, expurgo de atipicidades, consideração de novas tendências e entrada de grandes blocos de carga. Comentar diferenças da sazonalidade entre o estudo atual e o imediatamente anterior e à sazonalidade média histórica.
- e) Comentar as **diferenças** das previsões entre o estudo atual e o imediatamente anterior e em relação ao **Verificado** a partir da análise da **carga total dos barramentos** (MW, MVAR e fator de potência, por condição de carga). Verificar alterações de picos e vales, comportamento sazonal, posição relativa das condições de carga, entrada/saída de blocos de carga, entrada/saída de compensação reativa, mudanças de nível.
- f) Comentar **variações significativas** (diferença de MW ou %, fator de potência, relações de carga e crescimentos) das previsões entre o estudo atual e o imediatamente anterior a partir da análise da **carga total dos barramentos**. Verificar eventuais inconsistências, valores “fora da média” ou atípicos.

- g) Comentar as variações das **Relações de Carga** (relações entre as demandas das condições de carga, tendo como referência a demanda da condição de carga pesada de dias úteis) **previstas e verificadas**.
- h) Comentar como foi projetada a **curva de carga global** prevista (metodologia / período utilizado), destacando ajustes efetuados, expurgo de atipicidades, consideração de feriados regionais, consideração de novas tendências e destacar as principais diferenças entre o estudo atual e o imediatamente anterior.

## 2. Carga por Barramento

- a) Comentar **metodologia** e os critérios utilizados para obtenção das previsões de carga por barramento. Caso utilizada uma metodologia “top-down” (desagregação) indicar qual distribuição de carga foi utilizada como ponto de partida (“semente”): dado verificado (indicar anos/meses, ajustes) ou dado previsto (indicar estudo, anos/meses, ajustes);
- b) Comentar as **principais variações de carga** em relação aos sucessivos ciclos de estudos:
  - Remanejamentos (obras ou operativos): novos, adiantados, postergados, excluídos;
  - Entrada, ampliação e retirada de carga: novas, adiantadas, postergadas, excluídas;
  - Ajustes ou correção de previsão.
- c) Comentar as principais **variações de fator de potência** em relação aos sucessivos ciclos de estudos:
  - Remanejamentos (obras ou operativos): novos, adiantados, postergados, excluídos;
  - Entrada, ampliação e retirada de carga: novas, adiantadas, postergadas, excluídas;
  - Bancos de capacitores instalados nas subestações de Distribuição: novos, adiantados, postergados, excluídos, ou haja alteração na operação do banco.
  - Ajustes ou correção de previsão.
- d) Citar a **entrada, ampliação e retiradas de carga**, explicitando a data e o barramento da Rede de Simulação associado (verificar se o tipo de dado “Carga Horo-Sazonal” foi atualizado) e destacar as diferenças em relação ao ciclo anterior de estudos.
- e) Comentar os **remanejamentos definitivos** (verificar se o tipo de dado “remanejamento” foi atualizado) e destacar as diferenças em relação ao ciclo anterior de estudos.
- f) Para Agentes do NNE, citar a relação de **subestações que compõem cada barramento** da Rede de Simulação envolvido (verificar se o tipo de dado “SE Distribuição” foi atualizado).
- g) Comentar como foi projetado o fator de potência dos barramentos, a influência do plano de obras da subtransmissão. Informar o cronograma de obras de novos **bancos**

**de capacitores instalados** nas subestações de Distribuição (indicar mês e ano). Verificar se o tipo de dado “compensação reativa” foi atualizado e/ou indicar nova representação de bancos na rede de simulação. Destacar as diferenças em relação ao ciclo anterior de estudos.

### **3. Pontos do sistema para destaque na análise**

Comentar os pontos do sistema para destaque na análise, estabelecidos no ANEXO IV em conjunto com as áreas de estudos elétricos.

### **4. Estimativa de perdas da Rede de Simulação**

Comentar os critérios utilizados para obtenção das previsões das perdas da Rede de Simulação.

### **5. Cronograma de obras de usinas Tipos II-B e III futuras consideradas no estudo.**

Comentar as usinas futuras consideradas no horizonte do estudo informando a previsão de data de entrada em operação:

- Usinas consideradas nas previsões do estudo com data de previsão igual à do Anexo III;
- Usinas consideradas nas previsões do estudo com data de previsão diferente a do Anexo III (justificar);
- Usinas do Anexo III não consideradas nas previsões do estudo (justificar);
- Usinas consideradas nas previsões do estudo, mas que não constam do Anexo III (justificar).

### **6. Considerações sobre previsões de carga e geração de MMGD**

Comentar as taxas de crescimento de geração de MMGD na área de concessão, atuais e previstas, destacando as diferenças por região ou por agrupamento.

Comentar sobre o impacto da MMGD nas regiões mais afetadas (previsão de inversão de fluxo, problemas e/ou obras na rede de distribuição).

Comentar sobre a proporção de projetos de minigeração e de microgeração na potência instalada total considerada nas previsões, por região ou agrupamento, principalmente nas áreas mais impactadas.

### **7. Conclusões e Comentários Adicionais que o Agente julgar necessário.**

### **5.3 ANEXO III – das usinas Tipo IIB e III na rede de distribuição e nas demais instalações de transmissão**

Conforme arquivo “[ANEXO III Lista Usinas.xlsx](#)”.

## **5.4 ANEXO IV – Pontos do sistema para destaque na análise**

Foram estabelecidos em conjunto com as áreas de estudos elétricos pontos do sistema para destaque na análise. É indicado um refinamento das previsões, com atenção às variáveis que afetam os barramentos envolvidos, tais como, crescimento, participação do barramento na carga total da empresa, fator de potência, relação entre as condições de carga, coerência com os valores verificados, com os valores do MUST e com previsão do PAR/PEL anterior:

### **1. Nordeste e Norte:**

#### **1.1. Amazonas**

- Atenção especial à data de entrada em operação das novas subestações na rede de distribuição do Amazonas, principalmente as que remanejam carga entre os subsistemas Manaus, Mauá, Lechuga e Jorge Teixeira: SEDs Distrito 3, João Paulo, Itacoatiara, Silves Dois, Itapiranga, Iranduba Dois, Manacapuru Dois, Rio Preto da Eva, Parque Dez, Santa Etelvina, Distrito 4, Jaraqui Dois, Ponta Negra Dois e Parintins.
- Atenção à compensação de potência reativa para as barras de 69 kV das SEs Manacapuru e Iranduba da Amazonas Energia.

#### **1.2. Amapá**

- Atenção às parcelas ativa e reativa da carga nos barramentos compartilhados por mais de um Agente na SE Laranja 69 kV.
- Com a entrada em operação da SE Macapá III 230/69 kV, o sistema de distribuição fechou um anel com a Rede Básica entre as SEs Macapá e Macapá III.

#### **1.3. Tocantins**

- Barramentos das SEs que fecham anel em 138 kV na região metropolitana de Palmas.
- Atenção às parcelas ativa e reativa da carga nos barramentos compartilhados por mais de um Agente na SE Dianópolis II 138 kV.
- Atenção especial para a geração das PCHs tipo III do sistema de distribuição da Energisa Tocantins, principalmente nos barramentos de 138 kV das SEs Dianópolis I, Isamu Ikeda e Manoel Alves.

#### **1.4. Pará**

- Barramentos das SEs que fecham anel em 138 kV no tramo oeste do Pará, composto por Tapajós, Rurópolis e Balterra.

- Atenção especial para as cargas da DIT Tucuruí Vila 69, 34,5 e 13,8 kV.
- Atenção às parcelas ativa e reativa da carga nos barramentos compartilhados por mais de um Agente na SE Santana do Araguaia 138 kV

### **1.5. Maranhão**

- Atenção às parcelas ativa e reativa da carga nos barramentos compartilhados por mais de um Agente nas SEs Porto Franco 138 kV, Imperatriz 69 kV, Coelho Neto 69 kV
- Barramentos das SEs que fecham anel em 138 kV na região sul do Maranhão.

### **1.6. Piauí**

- Atenção às parcelas ativa e reativa da carga nos barramentos compartilhados por mais de um Agente nas SEs Teresina 69 kV, Boa Esperança 69 kV e Chapada I 138 kV.
- Atenção para a geração eólica tipo III conectada na SE Parnaíba III 138 kV e UFV tipo III nas SEs Eliseu Martins 69 kV e São João do Piauí 69 kV.

### **1.7. Ceará**

- Barramentos de subestações que compõem a região metropolitana de Fortaleza.
- Atenção à previsão de remanejamento parcial das cargas das SE Aquiraz II e SE Fortaleza para SE Pacatuba.
- Atenção à previsão de remanejamento parcial das cargas das SE Tauá II e SE Milagres para SE Crato II.
- Atenção à previsão de remanejamento parcial das cargas das SE Delmiro Gouveia e SE Pici II para SE Dias Macedo II.

### **1.8. Rio Grande do Norte**

- Barramentos de subestações que compõem a região metropolitana de Natal.
- Atenção à tomada de carga e previsão de crescimento no barramento de 69 kV da SE Mossoró IV pela Neoenergia COSERN.
- Atentar para a possibilidade de transferência definitiva de parte das cargas da SE Extremoz II para SE João Câmara II.

### **1.9. Paraíba**

- Barramentos de subestações que compõem a região metropolitana de João Pessoa.

- Atenção à previsão de carga enviada pela distribuidora na SE Coremas devido ao risco de sobrecarga nos transformadores de fronteira até a entrada em operação do 4º TR 230/69 kV de 100 MVA.
- Atentar à previsão de carga e reconfiguração do sistema de transmissão em 138 kV após a entrada em operação da SE Pilões III.
- Atentar para a previsão de carga e a possibilidade de transferência parcial de carga da SE Mussuré II para SE João Pessoa II devido ao risco de sobrecarga nos transformadores de fronteira da SE Mussuré II.

#### **1.10. Alagoas**

- Barramentos de subestações que compõem a região metropolitana de Maceió.
- Atenção à previsão de carga enviada pela distribuidora na SE Rio Largo II e atentar para a possibilidade de transferência parcial de carga da SE Rio Largo II para as SE Angelim e SE Penedo devido ao risco de sobrecarga nos transformadores de fronteira.
- Atenção à previsão de carga enviada pela distribuidora na SE Maceió II e atentar para a possibilidade de transferência parcial de carga da SE Maceió II para a SE Maceió devido ao risco de sobrecarga nos transformadores de fronteira.
- Atenção à previsão de carga enviada pela distribuidora na SE Arapiraca III e atentar para a possibilidade de transferência parcial de carga da SE Arapiraca III para as SE Rio Largo II e SE Penedo devido ao risco de sobrecarga nos transformadores de fronteira.

#### **1.11. Pernambuco**

- Barramentos de subestações que compõem a região metropolitana de Recife, com destaque, às previsões de carga após a reconstrução da SE Bongí.
- Atentar para a previsão de tomada de carga da SE Bom Nome II pela Neoenergia Pernambuco.
- Atentar para a previsão de crescimento da carga na SE Mirueira devido a possibilidade de sobrecarga nos transformadores de fronteira.

#### **1.12. Bahia**

- Barramentos de subestações que compõem a região metropolitana de Salvador, com destaque, às previsões de carga após a reconstrução da SE Pirajá.
- Atentar para o crescimento de carga na SE Camaçari II em relação ao Montante de Uso do Sistema de Transmissão (MUST) contratado para este ponto de conexão.

- Atentar para o crescimento da previsão de carga das regiões de Barreiras e Rio Formoso.
- Atenção especial às cargas que compõem o atendimento elétrico do Extremo Sul da Bahia (Funil, Itabuna III, Teixeira de Freitas II e Eunápolis).

### **1.13. Sergipe**

- Atentar para o crescimento de carga na SE Nossa Senhora do Socorro em relação ao Montante de Uso do Sistema de Transmissão (MUST) contratado para este ponto de conexão.

## **2. Sudeste e Centro-Oeste**

### **2.1. Minas Gerais**

- Atentar para cenário de geração na distribuição (biomassa, PCH e UFV), compatível com o mesmo período de previsão e condição de carga, especialmente na região Norte, no Triângulo Mineiro e na área de concessão da Energisa-MG;
- Assegurar que todos os pontos de declaração de carga na Rede Básica e DIT tenham respaldo nos respectivos pareceres de acesso emitidos pelo ONS.
- Atenção especial à carga (parcelas ativas e reativas) e à geração das PCHs na área da Energisa-MG, dado que nos estudos são verificados problemas de subtensão em contingência nos barramentos dessa distribuidora.
- Atenção especial para toda a geração conectada no sistema de distribuição da CEMIG, bem como da previsão de carga e de geração de MMGD.
- Atenção especial às cargas dos consumidores livres conectados na malha Leste de Minas Gerais e às parcelas ativa e reativa da carga do regional da SE Governador Valadares 2 e da SE Ipatinga 1.
- Região do Triângulo Mineiro, parcelas ativas e reativas da carga com atenção especial para as novas subestações de fronteira Monte Alegre de Minas 2, Araxá 3 e Uberlândia 10.
- Região da Mantiqueira, parcelas ativas e reativas da carga com atenção especial para a nova subestação de fronteira Leopoldina 2, o acesso da CEMIG na SE Padre Fialho e o crescimento da demanda de consumidores da CEMIG no regional da SE Ouro Preto 2.

### **2.2. São Paulo**

- Vale do Paraíba do Sul, em São Paulo: basicamente, corresponde às cargas da EDP SP atendidas pelas subestações Mogi, São José, Taubaté, Aparecida, Santa Cabeça e a carga da SE Nordeste.
- Área Litoral de São Paulo (barramentos: Ubatuba, Massaguaçu, Caraguatatuba, Ilha Bela, São Sebastião, Maresias, Boissucanga, Barra do Uma, Bertioxa 1, 2, 3 e 4, Guaratuba, Guarujá 1, 2, 3 e 4, Dow Química, Santos Brasil, Vicente de Carvalho, Bunge, Vale Fertilizantes, Embraport, Baixa Santista, Parelheiros, Mongaguá, Itanhaém 1, 2 e 3, Peruíbe, Pedro de Toledo, Iguape, Pariquera Açú, Sete Barras, Registro, Miracatu, Juquiá, Embraer, Jambeiro, Santa Luzia, Porto Novo, Olaria, Petrobrás Gleba, Juquehy, Sifão, Cutrale, Ultrafértil, Cimpor, Cananéia, Cajati e Serrana).
- Sul de São Paulo/Norte do Paraná (Capão Bonito, Itararé, Botucatu, Xavantes, Assis, Salto Grande, Paraguaçu, Presidente Prudente e cargas entre Tietê e Itapetininga II – Cerquilha, Cesário Lange, Ferro Ligas, Boituva, Zanchetta, Tatuí, Guardian, Santista Têxtil, Itapetininga 9, Angatuba, Céu Azul, Klabin, Vista Alegre).
- Barramentos de 88 kV, em São Paulo: Anhanguera, Bandeirantes, E. Souza, Pirituba, Nordeste, Piratininga, M. Fornasaro, Baixada Santista, Sul 1 e 2, Norte 1 e 2 e região, parcelas ativas e reativas da carga.
- Região de Campinas e Ribeirão Preto, parcelas ativas e reativas da carga.
- Verificar/incluir representação da injeção líquida na safra (casos de inverno) e como carga na entressafra (casos verão) das UTEs a biomassa em áreas de concessão da CPFL.
- Verificar/incluir representação da injeção líquida na safra e como carga na entressafra das UTEs a biomassa em áreas de concessão da Elektro:
- Verificar/incluir representação da injeção líquida na safra e como carga na entressafra das UTEs a biomassa em áreas de concessão da Energisa Sul/Sudeste.
- Verificar/incluir representação da injeção líquida na safra e como carga na entressafra das UTEs a biomassa em áreas de concessão da ENEL SP.
- Verificar/incluir representação da injeção líquida na safra e como carga na entressafra das UTEs a biomassa em áreas de concessão da EDP SP.
- Atenção especial para toda a geração conectada ao sistema de distribuição de São Paulo, bem como da previsão de carga e de geração de MMGD na área.
- Assegurar que os novos pontos de declaração de carga na Rede Básica e DIT tenham respaldo nos respectivos pareceres de acesso emitidos pelo ONS.

- Considerando as limitações e especificidades das regras na REN 1.005/2022 sobre valores de MUST devem ser comparados os valores de carga prevista com os valores de MUST para identificação de eventuais inconsistências entre os valores no horizonte de contratação do MUST. Previsões de carga superiores ao MUST deverão ser apontadas/justificadas pelas distribuidoras.
- Manter a representação das cargas ao longo da LT 88 kV Henry Borden - Baixada Santista de forma não equivalentada, apontando os montantes individuais para: SE Aga, SE Petrocoque, SE Petrobras Coque II, SE Petrobras Refinaria, SE Ultrafértil Cubatão, SE Pedro Taques, SE Praia Grande Ocian, SE Mongaguá (Elektro), SE Praia Grande e SE Henry Borden.
- Representar corretamente as cargas nos transformadores DIT que atendem diretamente cargas das distribuidoras de São Paulo, apontando as transferências de carga a serem realizadas ao longo do ciclo:
  - TR 138/69 kV da SE Dracena (Elektro)
  - TR 138/69 kV da SE Flórida Paulista (Elektro e Energisa Sul-Sudeste)
  - TR 138/69 kV da SE Jales (Elektro)
  - TR 138/69 kV da SE Votuporanga II (Elektro)
  - TR 138/69 kV Itararé II (Elektro)
  - TR 138/13,8 kV Peruíbe (Elektro)
  - TR 138/69 kV Ubarana (Elektro, Energisa e CPFL)
  - TR 138/13,8 kV Vicente de Carvalho (CPFL Piratininga e Elektro)
  - TR 138/69 kV Barra Bonita (CPFL)
  - TR 138/69 kV Penápolis (CPFL)
- Tendo em vista a evitar que a injeção de potência ativa pelas usinas a biomassa no SIN seja incorretamente representada nos casos de período de verão (entressafra), será considerado pelo ONS o período de dezembro a março ao fornecer para a montagem dos casos do PAR/PEL as cargas por barramento de período de verão, nas condições de carga pesada, média e leve, das seguintes empresas: CPFL Paulista, CPFL Piratininga, CPFL Santa Cruz, Elektro, Energisa Sul/Sudeste.
- Representação pela ENEL SP dos remanejamentos de carga na Região Metropolitana de São Paulo decorrentes da implantação das SEs São Miguel 345/88 kV, a partir de maio de 2031 (atualmente essa obra está sem previsão – possível caducidade).

- Representação pela ENEL SP dos remanejamentos de carga na Região Metropolitana de São Paulo decorrentes da implantação das SE São Caetano do Sul 345/88 kV, a partir de janeiro de 2026.
- Representação pela EDP SP dos remanejamentos de carga na Região de Guarulhos decorrentes da implantação da SE Água Azul 440/88 kV, a partir de maio de 2026.
- Representação pela EDP SP dos remanejamentos de carga na Região de Taubaté decorrentes da implantação da SE GV do Brasil 230/138 kV, a partir de maio de 2028.
- Representação pela CPFL Paulista dos remanejamentos de carga na Região de Jaú decorrentes da implantação da SE Estância 440/138 kV, a partir de maio de 2028.
- Representação pela Energisa Sul Sudeste dos remanejamentos de carga na Região de Bragança Paulista decorrentes da implantação da SE Nova Extrema 500/138 kV, a partir de janeiro de 2031.
- Solicitar a carga dos data centers a seguir
  - CL Scala Data Center a partir de dezembro de 2025;
  - CL Aurea 02 (SGA-SPA-0191/2024) – a partir de maio de 2026;
  - CL Pahlavan Two (SGA-SPA-0239/2024) – a partir de maio de 2027;
  - CL Pahlavan Three (SGA-SPA-0242/2024) – a partir de maio de 2028;
  - CL Odata 6A (SGA-SPA-0252/2024) – a partir de maio de 2027;
  - CL Odata 6B (SGA-SPA-0256/2024) – a partir de maio de 2029;
  - CL Synergy Jundiaí (SGA-SPA-0050/2025) - a partir de maio 2027.
- Solicitação extra:
  - Carga da temporada de Verão para os barramentos do Litoral Sul e Norte do estado deve estar no TR (termo de referência).
  - As distribuidoras devem encaminhar carga mínima diurna de domingo não coincidente de inverno.

### **2.3.Rio de Janeiro e Espírito Santo**

- Área Rio de Janeiro/Espírito Santo, parcelas ativas e reativas da carga em função do verão. Verificar sazonalidade dos grandes consumidores da área.
- Detalhamento da carga da região Metropolitana do Rio de Janeiro.
- Detalhamento da carga da região norte, do centro (Grande Vitória) e do sul do Espírito Santo (EDP ES).
- Atenção especial à carga da região de Campos, da SE Rocha Leão (Região dos Lagos), assim como às cargas atendidas pela SE Iriri e da região Metropolitana de Niterói no Rio de Janeiro (Enel-RJ).

- Atenção especial à carga da região de Resende no Rio de Janeiro (Enel-RJ).
- Atenção especial à carga da Região Sul do Espírito Santo (EDP ES).
- Atenção especial à carga da CSN no sistema de distribuição da Light. Qualquer aumento de carga, solicitado pelo consumidor, em relação ao valor atual medido deve ser analisado com antecedência, de forma a verificar se o sistema de distribuição e as transformações de fronteira tem margem para atender;
- Atenção especial para toda a geração conectada ao sistema de distribuição da Light, Enel-RJ, EDP ES e Santa Maria, bem como da previsão de carga e de geração de MMGD na área.

#### **2.4. Mato Grosso**

- Atenção especial às previsões de geração das PCHs e MMGD das regiões de Rondonópolis, Coxipó, Nobres, Nova Mutum, Lucas do Rio Verde, Sorriso, Sinop, Juína e Brasnorte.
- Atenção especial nas previsões de carga levando em consideração os valores de MUST contratados.
- Atenção especial às previsões das cargas ativas e reativas atendidas pelas SEs Rondonópolis, Nova Mutum, Lucas do Rio Verde, Sorriso, Sinop e Paranaíta, levando em consideração horários alternativos por conta de atividades macroeconômicas específicas das regiões.
- Detalhamento da carga da região metropolitana de Cuiabá.

#### **2.5. Acre e Rondônia**

- Atenção à incorporação de novas cargas oriundas de sistemas isolados.
- Atenção especial nas previsões de carga levando em consideração os valores de MUST contratados para as áreas Acre e Rondônia.
- Atenção às previsões de geração de PCHs conectadas ao sistema de distribuição do estado de Rondônia.
- Atenção às previsões de crescimento da MMGD nos estados do Acre e Rondônia.
- Atenção especial à previsão de carga das capitais Rio Branco e Porto Velho.

#### **2.6. Goiás e Distrito Federal**

- Atenção especial da Neoenergia Distribuição Brasília às previsões das parcelas ativas e reativas da carga, em especial para atendimento ao fator de potência, para a região de Brasília e Samambaia.
- Região de Goiânia, parcelas ativas e reativas da carga com atenção para a carga máxima diurna e para as transferências de carga ocasionadas por obras da rede de distribuição.
- Região Sudoeste de Goiás, parcelas ativas e reativas da carga com atenção para as transferências de carga ocasionadas por obras da rede de distribuição e para a subestação de fronteira Rio Claro 2, Rio Verde e Cachoeira Dourada. Atenção ao fator de potência e aumento de carga do eixo 138 kV Parque das Emas – Rio Claro.
- Atenção à distribuição de carga na subestação de Goiânia Leste, considerando a operação em carga dos 4 transformadores, e às informações quanto aos Remanejamentos em Contingência.
- Atenção às transferências de carga ocasionadas por obras da rede de distribuição para conexão no setor de 138 kV da SE Itapaci, região Norte de Goiás.
- Atenção à previsão de geração das PCH para regional de Firminópolis para os períodos de verão e inverno, dado a importância no diagnóstico dos carregamentos dessa fronteira.
- Atenção à previsão de geração das PCH e Biomassa para os regionais 138 kV de Rio Verde e Cachoeira Dourada para os períodos de verão e inverno.
- Atentar para a previsão de geração e de carga de Produtores Independentes e Autoprodutores signatários de CUST, no que concerne a usinas à biomassa, compatível com os períodos de verão (entressafra) e de inverno (safra).

### **3. Sul e Mato Grosso do Sul**

#### **3.1. Santa Catarina**

- Área Leste: parcela reativa da carga e dependência de despacho térmico.
- Área Norte e Vale do Itajaí: atenção para os atendimentos às regiões de Joinville, Blumenau, Gaspar e Itajaí.
- Área Sul: atenção para a distribuição por barramento, parcelas ativas e reativas da carga, entre as subestações de Siderópolis e Forquilha.

#### **3.2. Paraná**

- Região Metropolitana de Curitiba: atenção para parcela reativa da carga, dependência de intercâmbio e despacho local.
- Atenção especial à conformidade das parcelas de carga e geração dos Autoprodutores com seus respectivos contratos de MUST de carga/geração atualizados.
- Norte/Noroeste (Agrupamentos de Maringá, Apucarana, Sarandi, Londrina): atenção para a parcela reativa da carga e dependência de intercâmbio.
- Foz do Iguaçu: atenção para cargas máximas na região de Foz do Iguaçu não coincidentes com a carga máxima global do estado do Paraná.

### **3.3.Rio Grande do Sul**

- Região Metropolitana de Porto Alegre (inclui o atendimento à área industrial): atenção para a distribuição por barramento, parcelas ativas e reativas da carga.
- CEEE–D: Atenção para os atendimentos a Região Sul - Pelotas, Rio Grande (Quinta), Presidente Médici e principalmente Santa Vitória do Palmar.
- RGE: atenção para a representação das parcelas da carga ativa e reativa do Pólo Petroquímico.
- RGE: atenção para a representação da parcela da carga reativa da fronteira oeste.

### **3.4.Mato Grosso do Sul**

- Atenção para a representação da parcela da carga reativa e da consideração dos elementos de suporte de reativo. ~~da área de Campo Grande.~~
- Atenção para a representação da carga da área de Corumbá e Dourados.
- Atenção para representação da expansão da geração fotovoltaica conectada na rede de distribuição.
- Atenção para previsão de carga e geração das UTE à Biomassa e Autoprodutores conectados na rede de distribuição e DIT.
- Atenção para previsão de consumidores Horo-Sazonais, nos patamares de carga pesada, para consideração de seus valores máximos que muitas vezes ocorrerem fora ponta.

## **5.5 ANEXO V – Roteiro para previsão de geração de usinas Tipo II-B e Tipo III, bem como da MMGD, na planilha de previsões de carga por barramento visando a montagem dos casos de referência**

### **1. Objetivo**

O objetivo deste roteiro é orientar os representantes dos Agentes de Distribuição, responsáveis pelos processos de previsões de carga e de estudos elétricos, a definir as previsões de geração de usinas Tipo II-B e Tipo III, que injetam na rede de distribuição ou demais instalações de transmissão de responsabilidade de um Agente de Distribuição, como também a estimativa dos montantes de geração de MMGD por barramento, encaminhadas junto às previsões de carga. Ressalta-se, que a representação de usinas Tipo II-B, nos barramentos da rede de simulação, deve ser feita de forma individualizada. Com relação às usinas Tipo I, II-A e II-C (usinas que fazem parte de conjuntos), a previsão de geração é feita pelo ONS. Deve haver compatibilidade entre as previsões indicadas neste roteiro e as usinas indicadas na lista de usinas – Anexo III, e conformidade quanto ao que está descrito no item 4.2.2.g.

Lembramos que os Procedimentos de Distribuição (PRODIST) em seu Módulo 4 - Procedimentos Operativos do Sistema de Distribuição, Seção 4.1 - Dados de Carga e de Despacho de Geração, explicita as responsabilidades de acessantes à rede de distribuição quanto ao envio de dados às distribuidoras para viabilização de cumprimento de responsabilidades dessas últimas ao Procedimento de Rede do ONS.

Cabe enfatizar o critério estabelecido no PRODIST quanto à forma de representação de usinas, em especial à geração de potência reativa, segue o critério estabelecido no Procedimentos de Rede.

### **2. Previsão de Geração de Potência Ativa**

#### **1) Usinas hidrelétricas**

Para usinas existentes, previsão de geração de acordo com o histórico médio mensal (dos 36 últimos meses verificados), de cada condição de carga (sem considerar o tipo de dia), de aflúncias das respectivas bacias. Para usinas novas e futuras (ausência de dados históricos) adotar relação histórico médio mensal/MUSD das usinas existentes.

#### **2) Usinas térmicas a óleo diesel e carvão vegetal**

Previsão segundo os valores definidos de inflexibilidade mensal, de cada condição de carga (sem considerar o tipo de dia), na ausência de valores de inflexibilidade declarada, colocar previsão nula.

#### **3) Usinas térmicas a gás natural**

Previsão segundo os valores definidos de inflexibilidade mensal, de cada condição de carga (sem considerar o tipo de dia), na ausência de valores de inflexibilidade declarada, colocar previsão nula.

#### 4) Usinas eólicas

Para o Subsistema Sul, para usinas existentes adotar previsão de geração baseado no comportamento dos valores históricos médios mensais (dos 36 últimos meses verificados), de cada condição de carga (sem considerar o tipo de dia), para usinas novas e futuras (ausência de dados históricos) adotar previsão de geração de 30% da capacidade instalada da usina.

Para o Subsistema Sudeste/Centro-Oeste, para usinas existentes adotar previsão de geração baseado no comportamento dos valores históricos médios mensais (dos 36 últimos meses verificados), de cada condição de carga (sem considerar o tipo de dia), para usinas novas e futuras (ausência de dados históricos) adotar previsão de geração de 35% da capacidade instalada da usina.

Para os Subsistemas Norte e Nordeste, para usinas existentes adotar previsão de geração baseado no comportamento dos valores históricos médios mensais (dos 36 últimos meses verificados), de cada condição de carga, para usinas novas e futuras (ausência de dados históricos) adotar previsão igual a 60% da capacidade instalada da usina no período de inverno e 25% no período de verão.

#### 5) Usinas de biomassa

Nos períodos de safra, adotar previsão de geração igual a potência esperada média mensal (dos 36 últimos meses verificados), de cada condição de carga (sem considerar o tipo de dia), a ser exportada para a rede elétrica e previsão de geração nulo para os períodos de entressafra, se houver, quando também deverá ser informada, se for o caso, o valor da demanda prevista de potência própria a ser atendida pelo sistema de distribuição.

#### 6) Usinas fotovoltaicas

Para as usinas existentes adotar previsão de acordo com o histórico médio mensal (dos 36 últimos meses verificados), para o horário coincidente com a previsão de carga da condição de carga/mês. Para as usinas existentes em que a massa de dados históricos é insuficiente e para as usinas futuras, adotar previsão de geração igual a 85% da capacidade instalada na condição de carga média. Para as demais condições adotar valor nulo.

#### 7) MMGD – Fotovoltaicas

A previsão deverá considerar a distribuição por barramentos de maneira diferenciada para a micro e a minigeração e utilizar a metodologia apresentada pelo ONS (Metodologia\_de\_Previsão\_e\_Carga\_Atendida\_por\_MMGD.pptx) e disponível em arquivo (Previsão\_MMGD.xlsx) para realização da previsão.

O agente de distribuição deverá considerar, para cada estudo, a previsão de potência instalada mensal disponibilizada no referido arquivo, calculada pelo modelo 4MD.

Para as condições de carga leve, pesada (dias úteis, sábados e domingos) e mínima, deverá ser informada previsão de geração nula (0,0), para todos os tipos estudos (PAR/PEL, Quadrimestrais e Mensais) (obs.: a previsão da carga atendida por MMGD, nestes casos, deve ser enviada e informada na partição 2 de carga);

## 8) MMGD – Outras Fontes

Para as demais fontes de geração que se enquadrem no conceito de MMGD, deverão ser considerados para previsão os mesmos critérios adotados para essas fontes de geração já indicados nos itens de 1 a 5.

### **Obs.:**

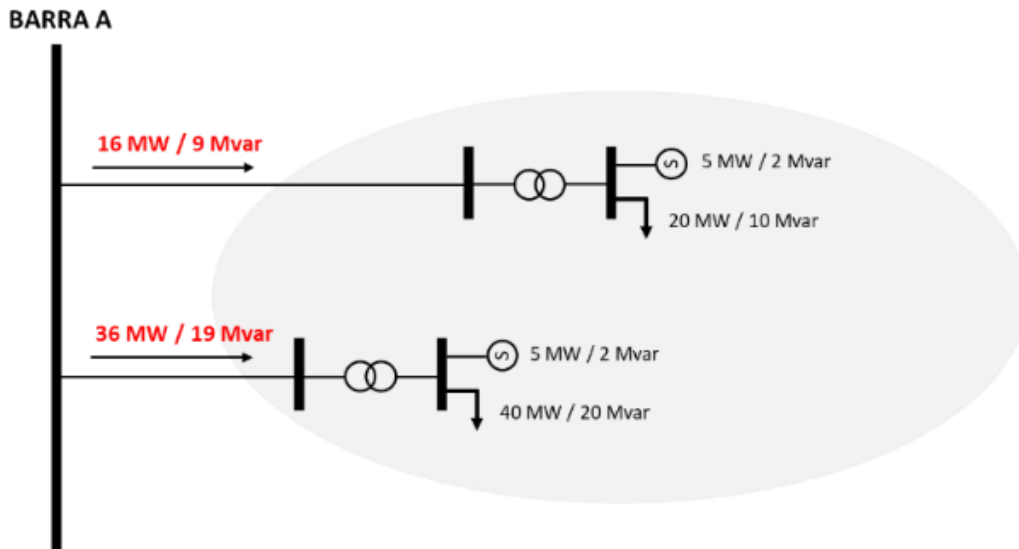
- 1- Usinas que estiverem inoperantes, em períodos dentro do horizonte de estudo, deverão ter previsão de geração igual a zero, no período correspondente.
- 2- Devem ser consideradas, nas previsões, todas as usinas futuras ou futura amarela que estão no Anexo III, considerando o item 4.2.2.g desse Termo de Referência, que tenham solicitação de acesso no agente de distribuição (mesmo aquelas que não tem parecer de acesso emitido ou contrato assinado) ou que foram aprovadas em leilão, já tendo ponto de conexão definido. Do 2º ao 7º ano do horizonte de previsões do PAR/PEL, devem ser consideradas as datas de entrada em operação indicadas no Anexo III, observando as orientações do item 3.1.e desse Termo de Referência. Para o 1º ano do horizonte de previsões do PAR/PEL e para os estudos de curto-prazo (Mensais e Quadrimestrais) devem ser consideradas as datas de entrada em operação de conhecimento do agente de distribuição. Nesses casos, ressalta-se a necessidade de manter atualizada no SISBAR a data de ativação da barra onde está representada a usina.
- 3- Não deverão ser consideradas usinas futuras ou futura amarela (que estão no Anexo III), mas que o agente de distribuição informa que estão sem ponto de conexão definido. Deverão ser listadas no texto de premissas, as usinas que se enquadrarem nessa observação.
- 4- Poderão ser consideradas nas previsões usinas futuras que não estão no Anexo III. Deverão ser listadas no texto de premissas, as usinas que se enquadrarem nessa observação, com as devidas justificativas do Agente.
- 5- Usinas futuras que não tem modalidade de operação definida serão consideradas como Tipo III no Anexo III.
- 6- Atentar para ajustes na elaboração das previsões quando houver expansão de unidades geradoras de usinas existentes.

### **3. Previsão de Geração de Potência Reativa - Usinas Tipo IIB ou III**

Informar previsão de geração de potência reativa conforme orientação nas Figuras 4 e 5 a seguir.

#### **Figura 4 Sistema de potência a ser equivalentado - Geração**

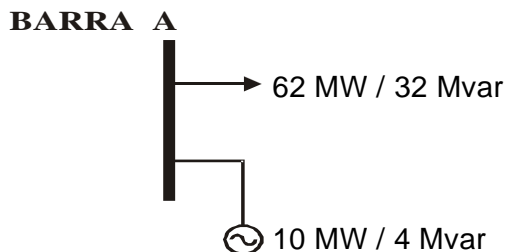
---



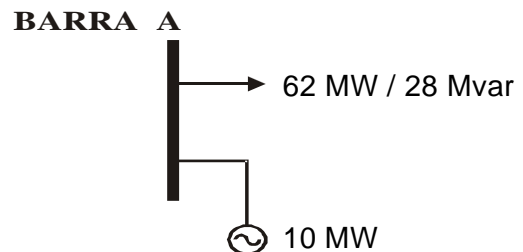
A representação equivalente na **Barra A** da rede de simulação deve ser feita nos seguintes modos:

**Figura 5 Sistema de potência equivalentado - Geração**

**Se houver informação do reativo da geração:**



**Se não houver informação:**



Cabe ressaltar que é de suma importância que a representação equivalente considere as **perdas ativas e reativas** do sistema de distribuição a ser equivalentado, de modo a preservar as características da rede completa.

No exemplo ilustrado acima, foi considerado de forma didática 1 MW e 1 MVar de perda ativa e reativa, respectivamente, em cada um dos circuitos radiais, tendo como base o fluxo medido na saída da barra A. Portanto, a carga total a ser representada será: 62 MW + 32 MVar (considerando uma geração de 10 MW + 4 MVar) ou 62 MW + 28 MVar (considerando uma geração de 10 MW + 0 MVar), ou seja, a carga líquida da barra A será igual ao somatório dos fluxos medidos.

#### 4. Previsão de Geração de Potência Reativa – MGD

Para situações sem inversão de fluxo previsto nos barramentos, informar a previsão de potência reativa geração MMGD e da carga reativa atendida por MMGD (partição2) com valores nulos (0,0), ou seja, fator de potência  $(\text{Geração MMGD}) = \text{fator de potência (Carga da partição2)} = 1,000$ .

Para situações com inversão de fluxo previsto nos barramentos, informar a previsão de potência reativa de geração MMGD e da carga reativa atendida por MMGD (partição 2) com valores nulos (0,0), ou seja, fator de potência  $(\text{Geração MMGD}) = \text{fator de potência (Carga da partição2)} = 1,000$ . Informar a previsão de potência reativa da carga da partição1 igual a previsão da carga reativa prevista total do barramento.

#### Observação:

Apuração de valores verificados de potência reativa dos barramentos e partições, a partir de janeiro de 2024.

Para situações com ou sem inversão de fluxo, informar potência reativa da carga atendida por MMGD (partição 2) com o valor nulo (fator de potência unitário).

## 5.6 ANEXO VI – Períodos Horários das Condições de Carga e Novos Casos de Estudo

### Períodos Horários das Condições de Carga

#### 1. Para os Agentes de Distribuição:

**Pesada:** em dias úteis, em sábados ou em domingos: da 19<sup>a</sup> a 22<sup>a</sup> hora;

**Média:** em dias úteis ou em sábados: da 9<sup>a</sup> a 17<sup>a</sup> hora, em domingos: da 10<sup>a</sup> a 17<sup>a</sup> hora;

**Leve:** em dias úteis: de 3<sup>a</sup> a 6<sup>a</sup> feira, da 1<sup>a</sup> a 8<sup>a</sup> hora, a exceção de dias após feriados;

**Mínima:** em domingos ou feriados: da 1<sup>a</sup> a 9<sup>a</sup> hora.

#### 2. Para os Consumidores Livres, Autoprodutores e Produtores Independentes:

**Pesada:** em dias úteis: período de horário de ponta do consumidor;

**Pesada:** em sábados ou em domingos: da 19<sup>a</sup> a 22<sup>a</sup> hora;

**Média:** em dias úteis ou em sábados: da 9<sup>a</sup> a 17<sup>a</sup> hora, em domingos: da 10<sup>a</sup> a 17<sup>a</sup> hora;

**Leve:** em dias úteis: de 3<sup>a</sup> a 6<sup>a</sup> feira, da 1<sup>a</sup> a 8<sup>a</sup> hora, a exceção de dias após feriados;

**Mínima:** em domingos ou feriados: da 1<sup>a</sup> a 9<sup>a</sup> hora.

Obs.:

1- A 17<sup>a</sup> hora, por exemplo, corresponde ao intervalo entre 16:01 e 17:00.

2- Exclusivamente para o sistema Roraima, o período horário de carga pesada é considerado da 19<sup>a</sup> a 24<sup>a</sup> hora.

### Novos Casos de Estudo:

Novos Casos de Estudo					
Nome	Tipo de Dia	Horário	Condição de Carga	Carga Min/Max	DANC empresas
Máxima Diurna	Dia Útil, sábados, Domingos/Feriados	07 <sup>a</sup> à 18 <sup>a</sup> h	Média DU ( 9 <sup>a</sup> a 17 <sup>a</sup> h) + 18 <sup>a</sup> h	Global	Sim, para agentes com carga máxima em horário diferente de 9 <sup>a</sup> a 17 <sup>a</sup> h, ou seja 18 <sup>a</sup> .
Máxima Noturna	Dia Útil, sábados, Domingos/Feriados	19 <sup>a</sup> à 6 <sup>a</sup> h	Pesada DU (19 <sup>a</sup> a 22 <sup>a</sup> h) + 23h, 24h ou 1h	Global	Sim, para agentes com carga máxima em horário diferente de 19 <sup>a</sup> a 22 <sup>a</sup> h, ou seja 23 <sup>a</sup> , 24 <sup>a</sup> ou 1 <sup>a</sup> h)
Mínima Diurna	Dia Útil, sábados, Domingos/Feriados	07 <sup>a</sup> à 18 <sup>a</sup> h	CARGA COMPLEMENTAR	Liquida de MMGD fotovoltaica	Não
Mínima Noturna	Dia Útil, sábados, Domingos/Feriados	19 <sup>a</sup> à 6 <sup>a</sup> h	Leve DU* (1 <sup>a</sup> a 8 <sup>a</sup> h) ou Mínima (1 <sup>a</sup> a 9 <sup>a</sup> h)	Global	Sim, (desconsiderando a 7 <sup>a</sup> a 8 <sup>a</sup> e 9 <sup>a</sup> horas) pesquisa-se a carga mínima de cada agentes entre a 1 <sup>a</sup> a 6 <sup>a</sup> h e adota-se o horário dessa carga mínima.

## 5.7 ANEXO VII – Casos de estudos Complementares

### 1. Estudo do PAR/PEL – Pedido Complementar:

#### 1.1.Caso Mínima Diurna – Dia Útil

Conceito: Previsão da carga por barramento para o horário de ocorrência da menor carga líquida de geração MMGD fotovoltaica de dias úteis, para os meses de inverno e verão de cada ano do horizonte do estudo.

##### 1.1.1.Como fazer a previsão:

- a. Obter a carga líquida a partir das curvas horárias de CARGA GLOBAL verificadas de dias úteis, abatidas das curvas horárias de GERAÇÃO TOTAL DE MMGD estimadas para o respectivo dia útil, para cada mês do período de set/24 a ago/25. O valor da carga líquida verificada deve ser pesquisada entre a 11<sup>a</sup> hora e a 14<sup>a</sup> hora, inclusive essas duas horas, excetuando dias atípicos (ex. emendas de feriados).
- b. Obter o mês e horário da menor carga líquida de verão (nov-abr) e de inverno (mai-out). No item “f” é apresentada uma tabela com os dias, horários e valor de carga global verificada obtidos conforme o critério estabelecido. Solicitamos ratificar o dia/hora obtido ou adotar outro dia/hora, em caso de alguma atipicidade do dia/hora da tabela, informando no arquivo de premissas de previsão os motivos do novo dia/hora.
- c. Elaborar a previsão das CARGAS GLOBAIS DIURNAS, dia útil, para os meses (verão e inverno) e horários obtidos no item “b”.
- d. Considerar como referência para distribuição por barramento um carregamento típico de dias úteis para os meses (verão e inverno) e horários obtidos no item “b”.
- e. O valor a ser distribuído por barramento/partição deve ser a previsão elaborada no item “c” (descontadas as perdas na rede de simulação).
- f. Tabela de dias e horários obtidos

Agente	Inverno			Verão		
	Data	Hora	Global	Data	Hora	Global
AMAZONAS ENERGIA	06/08/2025	11h	1077	17/12/2024	12h	1012
AMAZONAS ENERGIA-RO						
CEA	17/07/2025	12h	196	21/01/2025	13h	196
CEB D	12/08/2025	11h	916	18/11/2024	11h	1025
CEEE D	06/09/2024	14h	1071	04/04/2025	13h	1141
CEGERO	18/09/2024	13h	28	19/12/2024	13h	27
CELESC	29/07/2025	13h	3325	29/04/2025	13h	3561
CEMIG D	Aguardando gravação de dados horários de agosto/2025 no SAGIC pelo Agente					
CERBRANORTE	21/08/2025	13h	18	29/04/2025	13h	19

CEREJ	Aguardando gravação de dados horários de agosto/2025 no SAGIC pelo Agente					
CERGRAL	16/06/2025	13h	2	14/11/2024	13h	4
CERILUZ	05/09/2024	14h	11	04/04/2025	13h	12
CERMISSÕES	13/08/2025	13h	9	28/04/2025	14h	9
CERR	11/07/2025	14h	127	23/01/2025	14h	151
CERSUL	09/07/2025	13h	20	20/12/2024	13h	23
CERTAJA	28/08/2025	13h	16	29/04/2025	13h	16
CERTEL	12/05/2025	13h	54	28/04/2025	13h	47
CERTHIL	01/07/2025	14h	8	14/03/2025	14h	10
CHESP	12/08/2025	13h	18	17/04/2025	12h	19
COELBA	28/07/2025	13h	3527	17/01/2025	13h	3570
COOPERA	12/08/2025	13h	50	06/01/2025	13h	42
COOPERCOCAL	15/05/2025	13h	17	22/04/2025	13h	18
COOPERLUZ	05/09/2024	14h	8	04/04/2025	14h	9
COOPERZEM	04/06/2025	13h	1	23/04/2025	13h	10
COORSEL	13/08/2025	13h	2	15/01/2025	12h	6
COPEL D	12/08/2025	13h	4271	29/04/2025	13h	4441
COPREL	15/08/2025	13h	16	04/04/2025	14h	47
COSERN	16/07/2025	12h	782	17/04/2025	12h	979
CPFL PAULISTA	Aguardando gravação de dados horários de agosto/2025 no SAGIC pelo Agente					
CPFL PIRATININGA	Aguardando gravação de dados horários de agosto/2025 no SAGIC pelo Agente					
CPFL SANTA CRUZ	Aguardando gravação de dados horários de agosto/2025 no SAGIC pelo Agente					
DEMEI	04/10/2024	13h	23	29/11/2024	13h	18
DMEPC	13/06/2025	13h	74	16/12/2024	13h	79
EDP ES	14/07/2025	12h	1227	01/11/2024	13h	1463
EDP SP	02/09/2024	13h	2153	23/04/2025	13h	2384
ELEKTRO	Aguardando gravação de dados horários de agosto/2025 no SAGIC pelo Agente					
ELETROCAR	17/09/2024	14h	11	28/04/2025	14h	12
ENEL CE	25/10/2024	13h	1320	18/03/2025	13h	1920
ENEL RJ	13/08/2025	11h	1328	11/11/2024	11h	1627
ENEL SP	07/07/2025	11h	6232	22/04/2025	11h	6522
ENERGISA AC	Aguardando gravação de dados horários de agosto/2025 no SAGIC pelo Agente					
ENERGISA MINAS RIO	30/07/2025	12h	219	06/01/2025	12h	279
ENERGISA MS	29/07/2025	13h	538	30/04/2025	13h	674
ENERGISA MT	25/08/2025	14h	1174	17/03/2025	13h	1649
ENERGISA PB	18/08/2025	13h	722	07/02/2025	13h	839
ENERGISA RO	Aguardando gravação de dados horários de agosto/2025 no SAGIC pelo Agente					
ENERGISA SE	18/08/2025	13h	461	17/03/2025	13h	489
ENERGISA SSE-SP	Aguardando gravação de dados horários de agosto/2025 no SAGIC pelo Agente					
ENERGISA TO	Aguardando gravação de dados horários de agosto/2025 no SAGIC pelo Agente					
EQUATORIAL AL	25/08/2025	13h	594	07/02/2025	13h	758
EQUATORIAL GO	12/08/2025	13h	2043	07/04/2025	13h	2222
EQUATORIAL MA-N	14/07/2025	13h	1293	27/01/2025	13h	1313
EQUATORIAL MA-NE	04/07/2025	12h	71	18/03/2025	13h	64
EQUATORIAL PA-CO	Entrar em contato com os anlistas do ONS					
EQUATORIAL PA-N	14/07/2025	13h	1732	20/01/2025	13h	1652

EQUATORIAL PI	17/07/2025	12h	705	21/01/2025	13h	577
HIDROPAN	Aguardando gravação de dados horários de agosto/2025 no SAGIC pelo Agente					
LIGHT	30/07/2025	11h	2556	18/11/2024	11h	3499
NEOENERGIA PE	16/07/2025	11h	1850	17/04/2025	13h	2409
RGE	04/10/2024	13h	2518	04/04/2025	13h	2543
RORAIMA ENERGIA	11/07/2025	14h	127	23/01/2025	14h	151
SANTA MARIA	14/07/2025	12h	92	12/11/2024	12h	96
SULGIPE	11/08/2025	13h	67	10/02/2025	13h	72

### 1.1.2. Onde preencher as previsões:

- **CURVA DE CARGA prevista**

Na Planilha de Curvas de Carga (prevista), para cada ano do horizonte:

- 1) Preencher na tabela de curvas de sábado, coluna AJ, no mês janeiro, o valor da carga global prevista para o verão (obtida no item "c"), da 1ª até a 17ª hora. Valores repetidos nesses horários.
- 2) Preencher na tabela de curvas de sábado, coluna AP, no mês julho, o valor da carga global prevista para o inverno (obtida no item "c"), da 1ª até a 17ª hora. Valores repetidos nesses horários.
- 3) Para os demais meses das curvas de sábado preencher com o valor 0,0 (zero) da 1ª até a 17ª hora.

- **CARGA E GERAÇÃO POR BARRAMENTO prevista**

Nas Planilhas de Carga e Geração por barramento (previstas), para cada ano do horizonte:

- 1) Preencher na condição de carga média de sábado, colunas DU e DV, no mês de janeiro, o valor da carga e geração por barramento prevista para o verão (obtida no item "e"), do seguinte modo:
  - Verão 2025-2026 => preencher em janeiro de 2026.
  - Verão 2026-2027 => preencher em janeiro de 2027.
  - Verão 2027-2028 => preencher em janeiro de 2028.
  - Verão 2028-2029 => preencher em janeiro de 2029.
  - Verão 2029-2030 => preencher em janeiro de 2030.
  - Verão 2030-2031 => preencher em janeiro de 2031.
  - Verão 2031-2032 => preencher em janeiro de 2032.
- 2) Preencher na condição de carga média de sábado, colunas EG e EH, no mês de julho, o valor da carga global prevista para o inverno (obtida no item "e"), do seguinte modo:
  - Inverno 2026 => preencher em julho de 2026.

Inverno 2027 => preencher em julho de 2027.

Inverno 2028 => preencher em julho de 2028.

Inverno 2029 => preencher em julho de 2029.

Inverno 2030 => preencher em julho de 2030.

Inverno 2031 => preencher em julho de 2031.

Inverno 2032 => preencher em julho de 2032.

- 3) Para ambos os meses, preencher as previsões de geração para as usinas tipo IIB e III fotovoltaicas e as previsões de geração de MMGD fotovoltaicas coincidentes no horário da previsão da carga (obtida no item "b"), conforme histórico verificado ou metodologia de previsão de geração e carga atendida por MMGD, respectivamente.
- 4) Para ambos os meses, preencher as previsões de geração para as usinas tipo IIB e III não fotovoltaicas e as previsões de geração de MMGD não fotovoltaicas com os mesmos valores previstos para na condição normal de carga média.
- 5) Para os demais meses da condição de carga média de sábado não indicados no pedido complementar preencher com valor 0,0 (zero) em todos os barramentos.

## **1.2.Caso Mínima Diurna – Domingos/Feriados não coincidente**

Conceito: Previsão da carga por barramento para o horário de ocorrência da menor carga líquida de geração MMGD fotovoltaica de domingos e feriados de cada ano do horizonte do estudo.

### **1.2.1.Como fazer a previsão:**

a. Obter a carga líquida a partir das curvas horárias de CARGA GLOBAL verificadas de dias de domingos ou feriados, abatidas das curvas horárias de GERAÇÃO TOTAL DE MMGD estimadas para o respectivo domingo/feriado, para cada mês do período de jan/25 a dez/25, entre a 7ª hora e a 18ª hora, inclusive essas duas horas.

b. Obter o mês e horário da menor carga líquida do ano.

Na ocasião da solicitação dessa previsão será encaminhada uma tabela com os dias, horários e valor de carga global verificada obtidos conforme o critério estabelecido. Solicitamos ratificar o dia/hora obtido ou adotar outro dia/hora, em caso de alguma atipicidade do dia/hora da tabela, informando no arquivo de premissas de previsão os motivos do novo dia/hora.

c. Elaborar a previsão das CARGAS GLOBAIS DIURNAS, de domingos/feriados, para o mês e horário obtidos no item "b".

d. Considerar como referência para distribuição por barramento um carregamento típico do dia de domingos/feriados para o mês e horário obtido no item "b". A

configuração de barramento futura deverá ser a do mês de dezembro de cada ano em que está sendo feita a previsão.

e. O valor a ser distribuído por barramento/partição deve ser a previsão elaborada no item "c" (descontadas as perdas na rede de simulação).

#### **1.2.2. Onde preencher as previsões:**

- **CURVA DE CARGA prevista**

Na Planilha de Curvas de Carga (prevista), para cada ano do horizonte:

- 1) Preencher na tabela de curvas de domingo, coluna CC, no mês dezembro, o valor da carga global prevista (obtida no item "c"), da 10<sup>a</sup> até a 17<sup>a</sup> hora. Valores repetidos nesses horários.
- 2) Para os demais meses (exceto agosto, ver item 1.3.2 adiante) das curvas de domingo preencher com o valor 0,0 (zero) da 10<sup>a</sup> até a 17<sup>a</sup> hora.

- **CARGA E GERAÇÃO POR BARRAMENTO prevista**

Nas Planilhas de Carga e Geração por barramento (previstas), para cada ano do horizonte:

- 1) Preencher na condição de carga média de domingo, colunas GM e GN, no mês de dezembro, o valor da carga e geração por barramento prevista (obtida no item "e").
- 2) Preencher as previsões de geração para as usinas tipo IIB e III fotovoltaicas e as previsões de geração de MMGD fotovoltaicas coincidentes no horário da previsão da carga (obtida no item "b"), conforme histórico verificado ou metodologia de previsão de geração e carga atendida por MMGD, respectivamente.
- 3) Preencher as previsões de geração para as usinas tipo IIB e III não fotovoltaicas e as previsões de geração de MMGD não fotovoltaicas com os mesmos valores previstos para na condição normal de carga média.
- 4) Para os demais meses da condição de carga média de domingos não indicados no pedido complementar preencher com valor 0,0 (zero) em todos os barramentos (a exceção do mês de agosto ver item 1.3.2 adiante).

### **1.3. Caso Mínima Diurna – Domingos/Feriados coincidente com o SIN**

Conceito: Previsão da carga por barramento para o horário de ocorrência da menor carga líquida de geração MMGD fotovoltaica do SIN para cada ano do horizonte do estudo.

#### **1.3.1. Como fazer a previsão:**

- a. Obter a carga global e por barramento verificada da 13<sup>a</sup> hora do dia 10/08/2025 (dia/hora de ocorrência da carga mínima líquida de MMGD simultânea do SIN no ano de 2025).

b. Elaborar a previsão global e por barramento tendo como base os valores obtidos no item “a”, para os meses de agosto do horizonte do estudo (2026 a 2032).

Na ocasião da solicitação dessa previsão, será encaminhada uma tabela com o dia, o horário e o valor de carga global verificada obtidos, conforme o critério estabelecido.

c. A distribuição por barramento deve ser definida pelos agentes baseada nos dados verificados do item “a” e adequada a configuração de agosto de cada ano do horizonte.

### **1.3.2. Onde preencher as previsões:**

- **CURVA DE CARGA prevista**

Na Planilha de Curvas de Carga (prevista), para cada ano do horizonte:

Preencher na tabela de curvas de domingo, coluna BY, no mês agosto, o valor da carga global prevista (obtida no item “b”), da 10<sup>a</sup> até a 17<sup>a</sup> hora. Valores repetidos nesses horários.

- **CARGA E GERAÇÃO POR BARRAMENTO prevista**

Nas Planilhas de Carga e Geração por barramento (previstas), para cada ano do horizonte:

- 1) Preencher na condição de carga média de domingo, colunas GE e GF, no mês de agosto, o valor da carga e geração por barramento prevista.
- 2) Preencher as previsões de geração para as usinas tipo IIB e III fotovoltaicas e as previsões geração de MMGD fotovoltaicas coincidentes das 14<sup>a</sup>. Hora do mês de agosto de cada ano, conforme histórico verificado ou metodologia de previsão de geração e carga atendida por MMGD, respectivamente.
- 3) Preencher as previsões de geração para as usinas tipo IIB e III não fotovoltaicas e as previsões geração de MMGD não fotovoltaicas com os mesmos valores previstos para na condição normal de carga média.

## **2. Estudos Complementares Quadrimestrais:**

### **2.1. Caso Mínima Diurna – Domingos ou Feriados**

Conceito: Previsão da carga por barramento para o horário de ocorrência da menor carga líquida de geração MMGD fotovoltaica de domingos e de feriados, do primeiro e do último mês do horizonte do estudo.

#### **2.1.1. Como fazer a previsão:**

- a. Obter a carga líquida a partir das curvas horárias de CARGA GLOBAL verificadas de domingos e de feriados, abatidas das curvas horárias de GERAÇÃO

TOTAL DE MMGD estimadas para o respectivo domingo ou feriado, nos respectivos meses do ano anterior, entre a 7ª hora e a 18ª hora, inclusive essas duas horas.

- b. Obter horário da menor carga líquida dos meses em questão.
- c. Elaborar a previsão das CARGAS GLOBAIS DIURNAS, de domingos ou de feriados, para os meses e horários obtidos no item “b”.
- d. Considerar como referência para distribuição por barramento um carregamento típico domingo ou feriado para os meses e horários obtidos no item “b”.
- e. O valor a ser distribuído por barramento/partição deve ser a previsão elaborada no item “c” (descontadas as perdas na rede de simulação).

#### **2.1.2. Onde preencher as previsões:**

- **CURVA DE CARGA prevista**

Na Planilha de Curvas de Carga (prevista):

- 1) Preencher na tabela de curvas de domingos/feriados, nos respectivos meses em questão (primeiro e último de cada quadrimestre), o valor da carga global prevista (obtida no item “c”), da 10ª até a 17ª hora. Valores repetidos nesses horários.
- 2) Para os demais meses das curvas de domingos e feriados preencher com o valor 0,0 (zero) da 10ª até a 17ª hora.

- **CARGA E GERAÇÃO POR BARRAMENTO prevista**

Nas Planilhas de Carga e Geração por barramento (previstas):

- 1) Preencher na condição de carga média de domingo, no respectivo mês em questão, o valor da carga e geração por barramento prevista (obtida no item “e”) para os meses (primeiro e último do quadrimestre).
- 2) Para ambos os meses, preencher as previsões de geração para as usinas tipo IIB e III fotovoltaicas e as previsões geração de MMGD fotovoltaicas coincidentes no horário da previsão da carga (item “b”), conforme histórico verificado ou metodologia de previsão de geração e carga atendida por MMGD, respectivamente.
- 3) Para ambos os meses, preencher as previsões de geração para as usinas tipo IIB e III não fotovoltaicas e as previsões geração de MMGD não fotovoltaicas com os mesmos valores previstos para na condição normal de carga média.

OBS: Informar, no arquivo de premissas, o horário de ocorrência da carga líquida mínima do primeiro e do último mês do quadrimestre.

#### **2.2. Caso Máxima Geração MMGD Fotovoltaica**

Obter os valores de Previsão Máxima Geração Fotovoltaica (no horário em que ocorre a geração total máxima fotovoltaica), para o primeiro e o último mês do horizonte do

estudo, por barramento, a partir do arquivo da metodologia de previsão de geração e carga atendida por MMGD.

### 2.2.1. Onde preencher as previsões:

- **GERAÇÃO POR BARRAMENTO prevista**

Nas Planilhas de Carga e Geração por barramento (previstas), para cada ano do horizonte:

- 1) Preencher na condição de carga média de domingo, no segundo e no terceiro mês do horizonte do estudo, o valor da previsão de geração máxima MMGD fotovoltaica, por barramento, prevista respectivamente para o primeiro e o último mês do horizonte do estudo.
- 2) Para ambos os meses, preencher as previsões de geração para as usinas tipo IIB e III fotovoltaicas e as previsões de geração de MMGD fotovoltaicas, coincidentes com os horários de ocorrência da geração máxima MMGD fotovoltaica, conforme histórico verificado ou metodologia de previsão de geração e carga atendida por MMGD, respectivamente.
- 3) Para ambos os meses, preencher as previsões de geração para as usinas tipo IIB e III não fotovoltaicas e as previsões de geração de MMGD não fotovoltaicas com os mesmos valores previstos para na condição normal de carga média. **Nesse caso, o preenchimento do segundo mês do horizonte do estudo na Média Domingo deve conter o valor de geração do primeiro mês na condição Média Dia Útil, e o preenchimento do terceiro mês na Média Domingo deve conter o valor de geração do último mês na condição Média Dia Útil.**

OBS: Informar, no arquivo de premissas, os horários de ocorrência da geração máxima de MMGD fotovoltaica do primeiro e do último mês do quadrimestre.

## **6 Lista de tabelas e figuras**

### **Figuras**

<b>Figura 1 - Horizontes de previsão dos processos de consolidação da carga</b>	<b>4</b>
<b>Figura 2 - Previsão de Carga e Configuração da Rede do 2º. Ano ao 7º. Ano</b>	<b>5</b>
<b>Figura 3 - Considerações sobre usinas futuras no horizonte do PEL e do PAR</b>	<b>14</b>
<b>Figura 4 - Sistema de potência a ser equivalentado - Geração</b>	<b>31</b>
<b>Figura 5 - Sistema de potência equivalentado - Geração</b>	<b>32</b>

### **Tabelas**

<b>Tabela 1 - Atividades do processo de consolidação da carga para PAR/PEL, Quadrimestral e Mensal</b>	<b>9</b>
<b>Tabela 2 - Atividades do processo de consolidação da carga para estudos especiais</b>	<b>9</b>
<b>Tabela 3 - Cronograma de envio de dados pelos agentes no processo de consolidação da carga</b>	<b>10</b>