

OPHEN

ACOMPANHAMENTO DIÁRIO DA OPERAÇÃO HIDROENERGÉTICA
DO SISTEMA INTERLIGADO NACIONAL

29/08/2008

O Acompanhamento Diário da Operação Hidroenergética tem como objetivo apresentar a situação hidroenergética do Sistema Interligado Nacional através do acompanhamento das Energias Naturais Afluentes e das Energias Armazenadas em seus Subsistemas Elétricos e em suas principais Bacias Hidrográficas. Cabe destacar que os dados da última data considerada são preliminares, podendo ocorrer alterações em seus valores devido a processos de consistência executados na pós- operação.

É apresentado também o Boletim de Precipitação com as chuvas médias ocorridas nos últimos 4 dias e as previstas para os próximos 3 dias.

ENERGIA NATURAL AFLUENTE

Energia afluente a um sistema de reservatórios, calculada a partir da energia produzível pela vazão natural afluente aos reservatórios em seus níveis a 65% de seus volumes úteis operativos.

Os valores de energia natural afluente são expressos em MWmed e em percentual da média histórica de longo termo (%MLT). Para os valores verificados são apresentados também os percentuais das energias naturais afluentes armazenáveis, calculados através da subtração da parcela de energia não produzível devido aos vertimentos (%Armaz.).

ENERGIA ARMAZENADA

Energia disponível em um sistema de reservatórios, calculada a partir da energia produzível pelo volume armazenado nos reservatórios em seus respectivos níveis operativos.


Os valores de energia armazenada de um determinado dia são relativos às 24h00min e são expressos em percentagem da energia armazenada associada à capacidade máxima do sistema de reservatórios (%max).

As informações apresentadas se referem aos valores verificados ao longo do mês em curso, atualizados diariamente, e aos previstos no Programa Mensal de Operação – PMO – para este mês, atualizados semanalmente em razão das revisões do PMO.

PROGRAMA MENSAL DE OPERAÇÃO

Programa da operação energética do Sistema Interligado Nacional, elaborado mensalmente, com discretização semanal. Ao longo do mês para o qual ele foi feito, são elaboradas revisões semanais a partir das revisões das previsões de afluências e de carga.

Complementando as informações sobre a situação hidroenergética, são apresentadas as operações hidráulicas dos principais reservatórios do Sistema Interligado Nacional. Nos esquemas topológicos podem ser observadas as vazões, os níveis e os armazenamentos verificados nestes reservatórios, bem como os volumes recomendados para controle de cheias e os volumes previstos no PMO e suas revisões para o final da semana, conforme a legenda abaixo:

Vazão Lateral	Xxxx		Vertimento	V = xxxx
Vazão afluente	Xxxx		xxx.xx	Nível (m)
Vazão defluente	Xxxx		xx.xx	Volume útil às 24h00min (%)

Este relatório é editado e distribuído em todos os dias úteis.

O boletim de precipitação emitido diariamente pelo ONS leva em consideração as informações meteorológicas obtidas via Internet (saídas de modelos numéricos e dados observados), disponibilizadas normalmente até às 8h30min pelos Centros de Previsão do Tempo e Clima do Brasil e do exterior.

Os dados observados referem-se às precipitações coletadas pela rede nacional de meteorologia nas últimas 24 horas, e determinado o valor médio verificado nos trechos das principais bacias hidrográficas do Sistema Interligado Nacional – SIN.

A previsão de precipitação com horizonte de três dias nestes trechos de bacia é realizada após a análise de diversos parâmetros meteorológicos fornecidos pelos modelos numéricos, entre eles a precipitação, a umidade, os campos de vento, a convergência em superfície, entre outros, e também das imagens de satélite e de radar.

Os valores de precipitação, tanto observados quanto previstos, referem-se à precipitação acumulada entre as 9h00min do dia anterior e as 9h00min do dia indicado.

Precipitação média (mm) acumulada nas principais bacias hidrográficas

BACIA	TRECHO	PRECIPITAÇÃO (MM)												
		OBSERVADO AGOSTO		OBSERVADA X PREVISTA								PREVISTA		
		Média Histórica	Mensal 2008	26/08		27/08		28/08		29/08		30/08	31/08	01/09
		O	P	O	P	O	P	O	P					
Uruguai		153*	104	0	0	0	0	1	0	8	10	0	0	0
Jacuí		151*	113	0	0	0	0	0	0	8	10	0	0	0
Iguaçu	Montante - Foz do Areia	91+	119	0	0	0	0	0	0	1	0	0	0	0
	Jusante - Foz do Areia	102+	105	0	0	0	0	0	0	6	5	0	0	0
Paraná	Montante - Jupia	X	16	0	0	0	0	0	0	0	0	0	0	0
	Jusante - Jupia	74!	173	0	0	0	0	0	0	1	0	0	0	0
Paranapanema	Montante - Capivara	62*	138	0	0	0	0	0	0	0	0	0	0	0
	Jusante - Capivara		119	0	0	0	0	0	0	0	0	0	0	0
Tietê	Montante - Barra Bonita	35*	68	0	0	0	0	0	0	0	0	0	0	0
	Jusante - Barra Bonita		46	0	0	0	0	0	0	0	0	0	0	0
Paraíba do Sul	Montante - Funil	26♣	83	0	0	0	0	0	0	0	0	0	5	0
	Jusante - Funil	25♣	66	0	0	0	0	0	0	0	0	0	5	0
Grande	Montante - Furnas	26*	16	0	0	0	0	0	0	0	0	0	0	0
	Jusante - Furnas		14	0	0	0	0	0	0	0	0	0	0	0
Paranaíba	Montante - Emborcação	18*	0	0	0	0	0	0	0	0	0	0	0	0
	Jusante - Emborcação		0	0	0	0	0	0	0	0	0	0	0	0
São Francisco	Montante - Três Marias	13	5	0	0	0	0	0	0	0	0	0	0	0
	Três Marias - Sobradinho	10	0	0	0	0	0	0	0	0	0	0	0	0
Tocantins	Montante - Serra da Mesa	13*	0	0	0	0	0	0	0	0	0	0	0	0
	Serra da Mesa - Lajeado		0	0	0	0	0	0	0	0	0	0	0	0
	Lajeado – Tucuruí		0	0	0	0	0	0	0	0	0	0	0	0

(*) Média referente ao período 1961-1990
 (+) Média referente ao período 1977-2000
 (!) Média referente ao período 1972-1999
 (♣) Média referente ao período 1995-2000
 X Não disponível

Obs: O valor de precipitação é o acumulado no horário de 09:00h às 09:00h

Última data considerada: 28/08/2008

PMO-REV4: 21/08/2008
PMO-SET: 27/08/2008

SUDESTE		ENERGIA NATURAL AFLUENTE							
		Verificada					Prevista no PMO-AGO		
		JUL	Média semanal				Média mês até 28/08	Média mês Inicial	Média mês Revisão 4
02/08-08/08	09/08-15/08		16/08-22/08	23/08-28/08					
ENA (65%Arm)	Total(MW _{med})	20345	20317	26515	25447	18443	22690	17082	23027
	Total (%MLT)	100	120	156	150	109	133	101	135
	Armaz(% MLT)	100	119	147	136	107	127		
ENA(Queda)	Total(MW _{med})	20133	19873	25933	25144	18113	22278		
Armazenamento máximo SE = 190.026		Verificada				Prevista no PMO-AGO			
		JUL	Dia 22/08	Dia 28/08	Inicial		Revisão 4		
					01/08	31/08	29/08	31/08	
%MAX	73,2	68,7	67,1	73,70	66,90	68,00	67,70		

SUL		ENERGIA NATURAL AFLUENTE							
		Verificada					Prevista no PMO-AGO		
		JUL	Média semanal				Média mês até 28/08	Média mês Inicial	Média mês Revisão 4
02/08-08/08	09/08-15/08		16/08-22/08	23/08-28/08					
ENA (65%Arm)	Total(MW _{med})	5565	6086	8317	10863	6984	7975	6164	7917
	Total (%MLT)	60	72	98	128	82	94	72	93
	Armaz(% MLT)	60	71	95	123	82	92		
ENA(Queda)	Total(MW _{med})	5439	5834	8145	10430	6738	7700		
Armazenamento máximo S = 18.425		Verificada				Prevista no PMO-AGO			
		JUL	Dia 22/08	Dia 28/08	Inicial		Revisão 4		
					01/08	31/08	29/08	31/08	
%MAX	56,0	62,9	63,1	56,40	49,30	59,40	58,30		

NORDESTE		ENERGIA NATURAL AFLUENTE							
		Verificada					Prevista no PMO-AGO		
		JUL	Média semanal				Média mês até 28/08	Média mês Inicial	Média mês Revisão 4
02/08-08/08	09/08-15/08		16/08-22/08	23/08-28/08					
ENA (65%Arm)	Total(MW _{med})	2893	2562	2541	2441	2292	2471	2440	2421
	Total (%MLT)	71	72	72	69	65	70	69	68
	Armaz(% MLT)	71	72	72	69	65	70		
ENA(Queda)	Total(MW _{med})	3815	3377	3351	3217	3017	3257		
Armazenamento máximo NE = 51.691		Verificada				Prevista no PMO-AGO			
		JUL	Dia 22/08	Dia 28/08	Inicial		Revisão 4		
					01/08	31/08	29/08	31/08	
%MAX	73,3	66,5	65,1	72,50	60,70	63,30	62,30		

NORTE		ENERGIA NATURAL AFLUENTE							
		Verificada					Prevista no PMO-AGO		
		JUL	Média semanal				Média mês até 28/08	Média mês Inicial	Média mês Revisão 4
02/08-08/08	09/08-15/08		16/08-22/08	23/08-28/08					
ENA (65%Arm)	Total(MW _{med})	1867	1416	1283	1100	1057	1230	1369	1200
	Total (%MLT)	79	84	76	66	63	73	82	72
	Armaz(% MLT)	78	84	76	65	63	73		
ENA(Queda)	Total(MW _{med})	1981	1466	1315	1117	1064	1259		
Armazenamento máximo N = 12.414		Verificada				Prevista no PMO-AGO			
		JUL	Dia 22/08	Dia 28/08	Inicial		Revisão 4		
					01/08	31/08	29/08	31/08	
%MAX	77,8	67,6	64,8	75,90	61,10	62,40	60,90		

- Valor até a última data considerada
- Previsão para o final da semana em curso
- Previsão para o final do mês em curso
- ENA(65%Arm) Energia Natural Afluente calculada com a produtividade média (considerando o armazenamento a 65%)
- ENA Total Energia Natural Afluente Total
- ENA Armazenáv Energia Natural Afluente excluída a Energia Vertida
- % MLT Percentual da ENA Média de Longo Termo
- ENA(Queda) Energia Natural Afluente calculada com a produtividade considerando o armazenamento real do dia

Última data considerada: 28/08/2008

GRANDE		ENERGIA NATURAL AFLUENTE					ENERGIA ARMAZENADA				
		JUL	Média semanal			Média mês até 28/08	JUL	Dia 22/08	Dia 28/08		
			02/08-08/08	09/08-15/08	16/08-22/08					23/08-28/08	
ENA (65%Arm)	Total(MW _{med})	2774	2653	2801	2505	2039	2514	%MAX	84,2	78,5	77,1
	Total (%MLT)	99	114	120	108	88	108	Representa 27,3% do Armaz. SE			
	Armaz(% MLT)	98	110	115	101	86	104				
ENA(Queda)	Total(MW _{med})	2805	2646	2783	2484	2020	2499				

PARANAÍBA		ENERGIA NATURAL AFLUENTE					ENERGIA ARMAZENADA				
		JUL	Média semanal			Média mês até 28/08	JUL	Dia 22/08	Dia 28/08		
			02/08-08/08	09/08-15/08	16/08-22/08					23/08-28/08	
ENA (65%Arm)	Total(MW _{med})	2835	2470	2485	2161	1932	2285	%MAX	79,3	73,0	70,9
	Total (%MLT)	110	118	119	103	92	109	Representa 36,2% do Armaz. SE			
	Armaz(% MLT)	109	118	117	102	81	106				
ENA(Queda)	Total(MW _{med})	2902	2510	2518	2182	1942	2312				

TIETÊ		ENERGIA NATURAL AFLUENTE					ENERGIA ARMAZENADA				
		JUL	Média semanal			Média mês até 28/08	JUL	Dia 22/08	Dia 28/08		
			02/08-08/08	09/08-15/08	16/08-22/08					23/08-28/08	
ENA (65%Arm)	Total(MW _{med})	562	770	1106	649	557	769	%MAX	76,2	76,3	74,2
	Total (%MLT)	81	127	182	107	92	127	Representa 3,9% do Armaz. SE			
	Armaz(% MLT)	80	126	182	107	92	126				
ENA(Queda)	Total(MW _{med})	493	570	892	565	474	625				

PARANAPANEMA		ENERGIA NATURAL AFLUENTE					ENERGIA ARMAZENADA				
		JUL	Média semanal			Média mês até 28/08	JUL	Dia 22/08	Dia 28/08		
			02/08-08/08	09/08-15/08	16/08-22/08					23/08-28/08	
ENA (65%Arm)	Total(MW _{med})	936	1415	2632	2293	1293	1894	%MAX	74,1	82,3	81,3
	Total (%MLT)	79	143	266	231	130	191	Representa 5,9% do Armaz. SE			
	Armaz(% MLT)	78	143	264	230	129	190				
ENA(Queda)	Total(MW _{med})	945	1422	2653	2323	1316	1914				

PARANÁ		ENERGIA NATURAL AFLUENTE					ENERGIA ARMAZENADA				
		JUL	Média semanal			Média mês até 28/08	JUL	Dia 22/08	Dia 28/08		
			02/08-08/08	09/08-15/08	16/08-22/08					23/08-28/08	
ENA (65%Arm)	Total(MW _{med})	11221	11111	15491	16192	11035	13436	%MAX	68,0	52,2	49,7
	Total (%MLT)	108	127	177	185	126	153	Representa 3,2% do Armaz. SE			
	Armaz(% MLT)	108	127	162	161	126	144				
ENA(Queda)	Total(MW _{med})	11242	11110	15520	16212	11029	13447				

IGUAÇU		ENERGIA NATURAL AFLUENTE					ENERGIA ARMAZENADA				
		JUL	Média semanal			Média mês até 28/08	JUL	Dia 22/08	Dia 28/08		
			02/08-08/08	09/08-15/08	16/08-22/08					23/08-28/08	
ENA (65%Arm)	Total(MW _{med})	2991	2743	5491	7419	4757	5021	%MAX	60,1	69,2	70,3
	Total (%MLT)	66	74	149	201	129	136	Representa 54,9% do Armaz. S			
	Armaz(% MLT)	65	74	143	195	128	133				
ENA(Queda)	Total(MW _{med})	3010	2724	5466	7427	4775	5015				

URUGUAI		ENERGIA NATURAL AFLUENTE					ENERGIA ARMAZENADA				
		JUL	Média semanal			Média mês até 28/08	JUL	Dia 22/08	Dia 28/08		
			02/08-08/08	09/08-15/08	16/08-22/08					23/08-28/08	
ENA (65%Arm)	Total(MW _{med})	1932	2557	2091	1870	1340	1962	%MAX	42,9	45,3	43,2
	Total (%MLT)	55	70	57	51	37	54	Representa 25,7% do Armaz. S			
	Armaz(% MLT)	55	70	57	51	37	54				
ENA(Queda)	Total(MW _{med})	1913	2487	2047	1833	1309	1916				

JACUÍ		ENERGIA NATURAL AFLUENTE					ENERGIA ARMAZENADA				
		JUL	Média semanal			Média mês até 28/08	JUL	Dia 22/08	Dia 28/08		
			02/08-08/08	09/08-15/08	16/08-22/08					23/08-28/08	
ENA (65%Arm)	Total(MW _{med})	574	702	554	1460	806	877	%MAX	62,5	69,2	70,2
	Total (%MLT)	54	65	52	136	75	82	Representa 17,4% do Armaz. S			
	Armaz(% MLT)	52	63	49	116	72	75				
ENA(Queda)	Total(MW _{med})	448	539	452	1056	573	654				

CAPIVARI		ENERGIA NATURAL AFLUENTE					ENERGIA ARMAZENADA				
		JUL	Média semanal			Média mês até 28/08	JUL	Dia 22/08	Dia 28/08		
			02/08-08/08	09/08-15/08	16/08-22/08					23/08-28/08	
ENA (65%Arm)	Total(MW _{med})	69	85	181	114	82	115	%MAX	55,9	63,4	60,3
	Total (%MLT)	66	93	198	124	89	125	Representa 2,1% do Armaz. S			
	Armaz(% MLT)	66	93	198	124	89	125				
ENA(Queda)	Total(MW _{med})	69	85	181	114	82	114				

PARAGUAI		ENERGIA NATURAL AFLUENTE					ENERGIA ARMAZENADA				
		JUL	Média semanal			Média mês até 28/08	JUL	Dia 22/08	Dia 28/08		
			02/08-08/08	09/08-15/08	16/08-22/08					23/08-28/08	
ENA (65%Arm)	Total(MW _{med})	300	300	290	274	253	281	%MAX	73,4	68,4	65,9
	Total (%MLT)	84	90	87	82	76	84	Representa 0,3% do Armaz. SE			
	Armaz(% MLT)	82	83	87	80	72	81				
ENA(Queda)	Total(MW _{med})	302	302	293	277	255	283				

Última data considerada: 28/08/2008

PARAÍBA DO SUL / LAJES		ENERGIA NATURAL AFLUENTE					ENERGIA ARMAZENADA				
		JUL	Média semanal				Média mês até 28/08	JUL	Dia 22/08	Dia 28/08	
			02/08-08/08	09/08-15/08	16/08-22/08	23/08-28/08					
ENA (65%Arm)	Total(MW _{med})	537	563	791	513	479	586	%MAX	67,1	65,6	64,5
	Total (%MLT)	91	111	155	101	94	115	Representa 3,9% do Armaz. SE			
	Armaz(% MLT)	91	109	154	99	94	114				
ENA(Queda)	Total(MW _{med})	269	283	361	247	231	281				

DOCE		ENERGIA NATURAL AFLUENTE					ENERGIA ARMAZENADA				
		JUL	Média semanal				Média mês até 28/08	JUL	Dia 22/08	Dia 28/08	
			02/08-08/08	09/08-15/08	16/08-22/08	23/08-28/08					
ENA (65%Arm)	Total(MW _{med})	263	242	234	222	212	228	%MAX	72,2	63,2	27,1
	Total (%MLT)	59	61	59	56	54	58	Representa 0% do Armaz. SE			
	Armaz(% MLT)	59	61	59	56	53	57				
ENA(Queda)	Total(MW _{med})	267	245	236	224	212	230				

ITABAPOANA		ENERGIA NATURAL AFLUENTE					ENERGIA ARMAZENADA				
		JUL	Média semanal				Média mês até 28/08	JUL	Dia 22/08	Dia 28/08	
			02/08-08/08	09/08-15/08	16/08-22/08	23/08-28/08					
ENA (65%Arm)	Total(MW _{med})	32	26	25	23	23	24	%MAX	0	0	0
	Total (%MLT)	111	111	104	95	98	102	Representa 0% do Armaz. SE			
	Armaz(% MLT)	105	111	104	95	98	102				
ENA(Queda)	Total(MW _{med})	32	26	25	23	23	24				

MUCURI		ENERGIA NATURAL AFLUENTE					ENERGIA ARMAZENADA				
		JUL	Média semanal				Média mês até 28/08	JUL	Dia 22/08	Dia 28/08	
			02/08-08/08	09/08-15/08	16/08-22/08	23/08-28/08					
ENA (65%Arm)	Total(MW _{med})	18	13	12	12	13	12	%MAX	0	0	0
	Total (%MLT)	63	54	48	49	54	51	Representa 0% do Armaz. SE			
	Armaz(% MLT)	63	54	48	49	54	51				
ENA(Queda)	Total(MW _{med})	17	12	11	11	12	12				

JEQUITINHONHA		ENERGIA NATURAL AFLUENTE					ENERGIA ARMAZENADA				
		JUL	Média semanal				Média mês até 28/08	JUL	Dia 22/08	Dia 28/08	
			02/08-08/08	09/08-15/08	16/08-22/08	23/08-28/08					
ENA (65%Arm)	Total(MW _{med})	76	65	64	55	102	70	%MAX	65,4	60,6	59,9
	Total (%MLT)	46	46	46	39	73	50	Representa 2,0% do Armaz. NE			
	Armaz(% MLT)	46	46	45	39	73	50	Representa 1,1% do Armaz. SE			
ENA(Queda)	Total(MW _{med})	76	65	64	55	101	70				

PARAGUAÇU		ENERGIA NATURAL AFLUENTE					ENERGIA ARMAZENADA				
		JUL	Média semanal				Média mês até 28/08	JUL	Dia 22/08	Dia 28/08	
			02/08-08/08	09/08-15/08	16/08-22/08	23/08-28/08					
ENA (65%Arm)	Total(MW _{med})	30	16	14	13	12	14	%MAX	32,2	31,2	30,9
	Total (%MLT)	58	40	35	32	29	34	Representa 0,6% do Armaz. NE			
	Armaz(% MLT)	58	40	35	32	29	34				
ENA(Queda)	Total(MW _{med})	31	16	14	13	12	14				

SÃOFRANCISCO		ENERGIA NATURAL AFLUENTE					ENERGIA ARMAZENADA				
		JUL	Média semanal				Média mês até 28/08	JUL	Dia 22/08	Dia 28/08	
			02/08-08/08	09/08-15/08	16/08-22/08	23/08-28/08					
ENA (65%Arm)	Total(MW _{med})	2875	2571	2545	2421	2272	2465	%MAX	74,2	67,5	66,0
	Total (%MLT)	72	74	73	70	65	71	Representa 97,0% do Armaz. NE			
	Armaz(% MLT)	72	74	73	69	65	71	Representa 1,3% do Armaz. SE			
ENA(Queda)	Total(MW _{med})	3805	3394	3362	3204	3002	3258				

PARNAÍBA		ENERGIA NATURAL AFLUENTE					ENERGIA ARMAZENADA				
		JUL	Média semanal				Média mês até 28/08	JUL	Dia 22/08	Dia 28/08	
			02/08-08/08	09/08-15/08	16/08-22/08	23/08-28/08					
ENA (65%Arm)	Total(MW _{med})	102	93	85	90	88	90	%MAX	87,5	74,6	72,7
	Total (%MLT)	97	97	89	94	92	93	Representa 0,5% do Armaz. NE			
	Armaz(% MLT)	97	97	89	94	92	93				
ENA(Queda)	Total(MW _{med})	106	96	87	92	89	91				

TOCANTINS		ENERGIA NATURAL AFLUENTE					ENERGIA ARMAZENADA				
		JUL	Média semanal				Média mês até 28/08	JUL	Dia 22/08	Dia 28/08	
			02/08-08/08	09/08-15/08	16/08-22/08	23/08-28/08					
ENA (65%Arm)	Total(MW _{med})	2460	1912	1693	1497	1414	1651	%MAX	52,6	48,0	46,7
	Total (%MLT)	77	82	73	64	61	71	Representa 99,8% do Armaz. N			
	Armaz(% MLT)	76	82	73	64	60	71	Representa 16,8% do Armaz. SE			
ENA(Queda)	Total(MW _{med})	2548	1939	1706	1496	1403	1660				

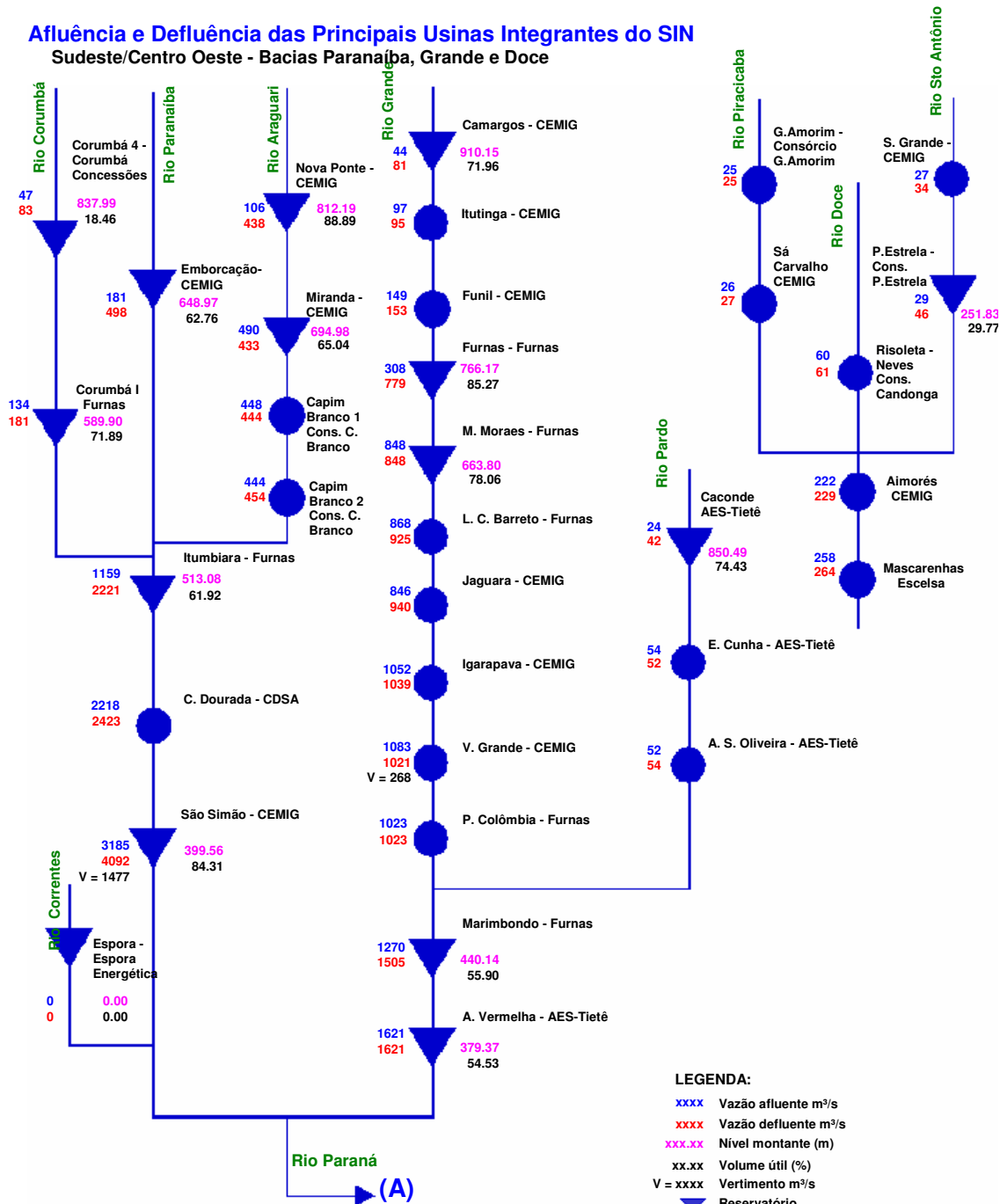
AMAZONAS		ENERGIA NATURAL AFLUENTE					ENERGIA ARMAZENADA				
		JUL	Média semanal				Média mês até 28/08	JUL	Dia 22/08	Dia 28/08	
			02/08-08/08	09/08-15/08	16/08-22/08	23/08-28/08					
ENA (65%Arm)	Total(MW _{med})	85	75	71	67	67	70	%MAX	102,6	102,6	102,6
	Total (%MLT)	103	104	99	94	93	98	Representa 0,2% do Armaz. N			
	Armaz(% MLT)	76	89	89	83	83	86				
ENA(Queda)	Total(MW _{med})	90	79	74	71	71	74				

Valor até a última data considerada
 ENA(65%Arm) Energia Natural Afluente calculada com a produtividade média (considerando o armazenamento a 65%)
 ENA Total Energia Natural Afluente Total
 ENA Armazenáv Energia Natural Afluente excluída a Energia Vertida
 % MLT Percentual da ENA Média de Longo Termo
 ENA(Queda) Energia Natural Afluente calculada com a produtividade considerando o armazenamento real do dia

Sudeste/Centro Oeste (bacias do Paranaíba e Grande)

Valores verificados em: 28/08/2008

Afluência e Defluência das Principais Usinas Integrantes do SIN
Sudeste/Centro Oeste - Bacias Paranaíba, Grande e Doce



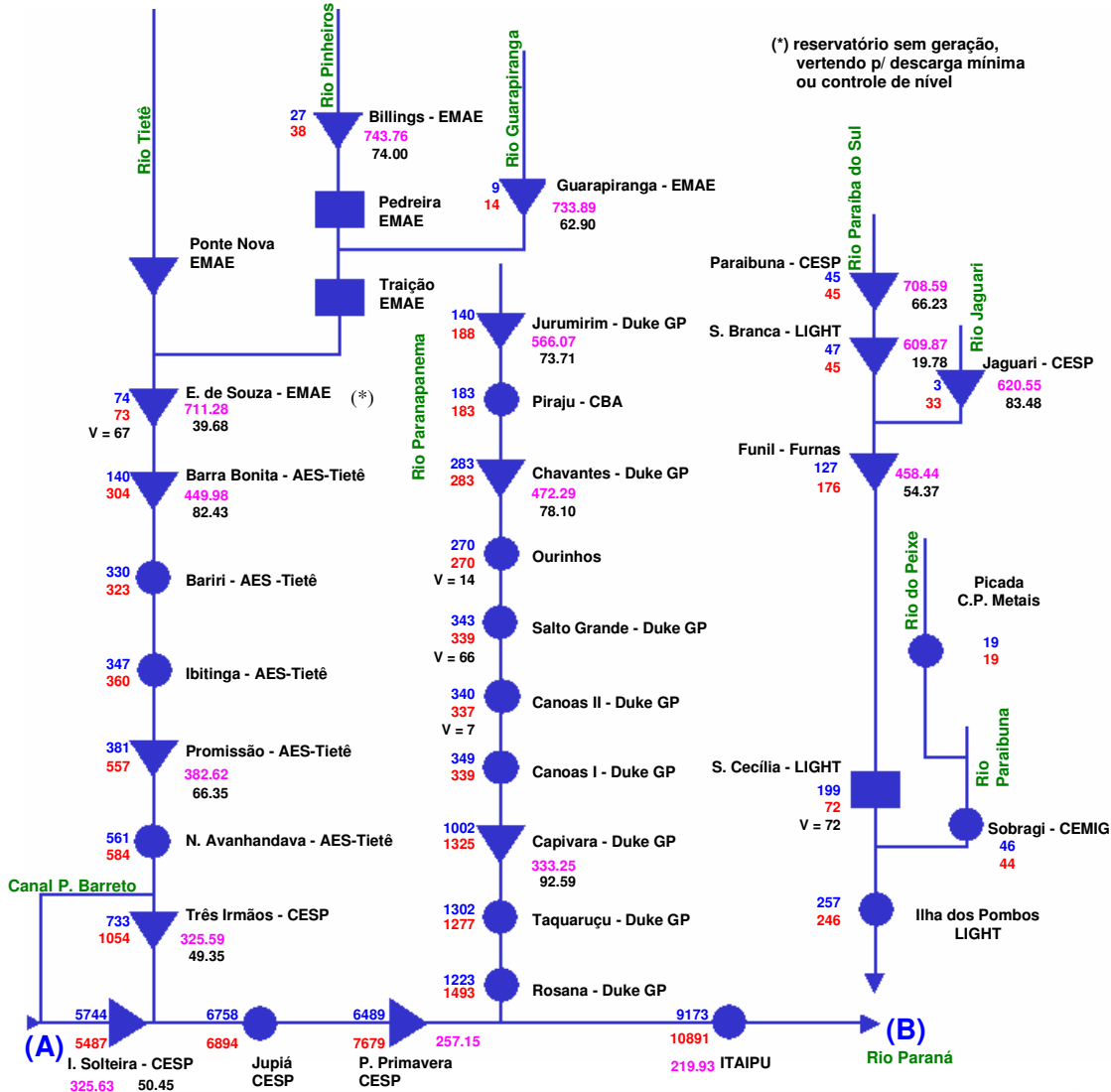
LEGENDA:

- xxxx Vazão afluente m³/s
- xxxx Vazão defluente m³/s
- xxx.xx Nível montante (m)
- xx.xx Volume útil (%)
- V = xxxx Vertimento m³/s
- Reservatório
- Usina a fio d'água
- Usinas em construção
- Estação de bombeamento

Sudeste/Centro Oeste (bacias do Tietê, Paranapanema, Paraná e Paraíba do Sul)
 Valores verificados em: 28/08/2008

Afluência e Defluência das Usinas

Sudeste/Centro Oeste - Bacias Tietê, Paranapanema, Paraná e Paraíba do Sul

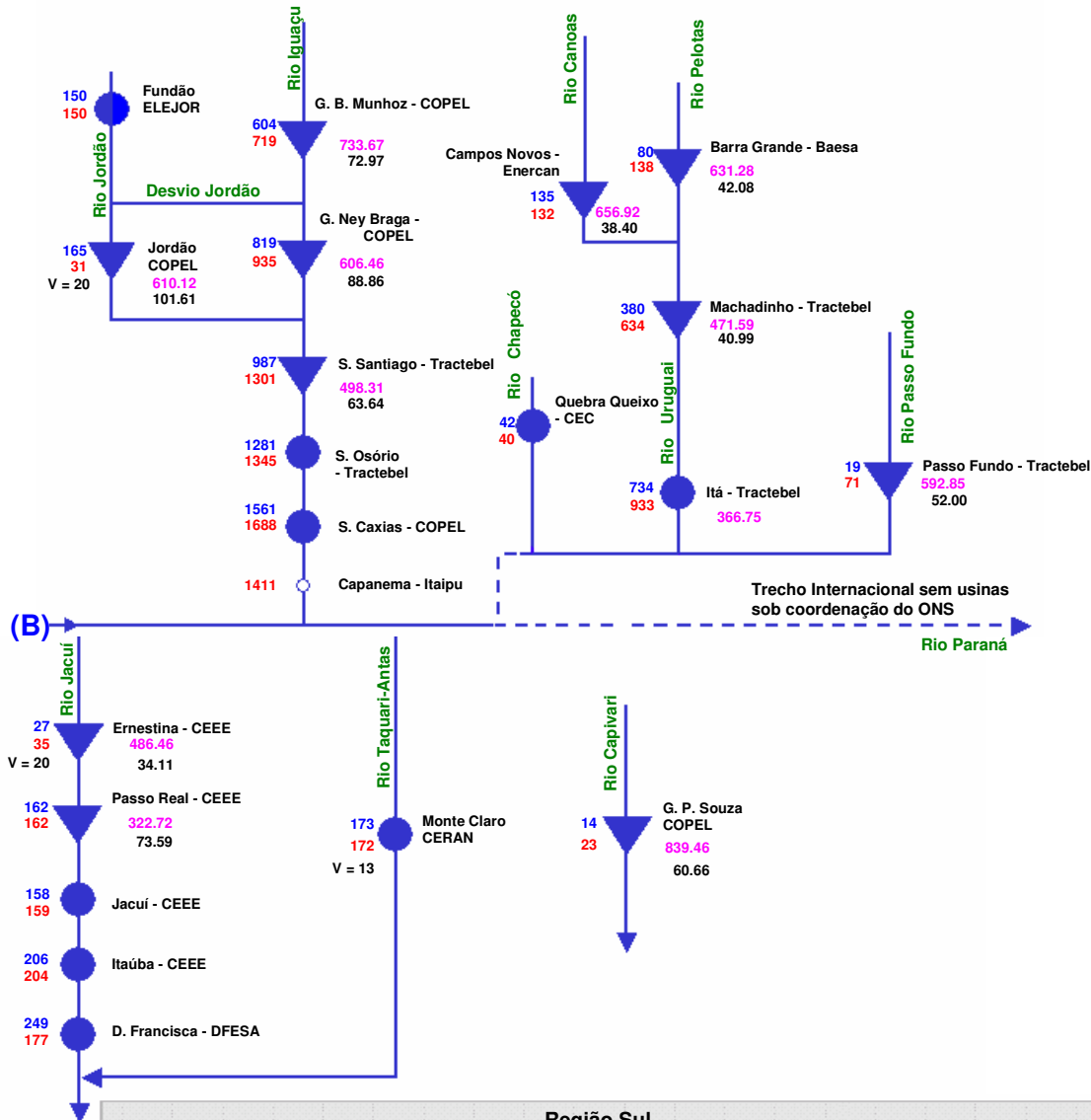


Região Sudeste/Centro-Oeste									
Bacia	% partic. Armazen. Região	% Armaz. Bacia	Energia Natural Afluente			Geração Hidráulica no dia			
			ENA do dia % da MLT	% MLT no mês até o dia		Verificada		Programada	
				Armaz.	Bruta	MW med	%	MW med	%
Paranaíba	38.2	70.9	90	106	109	5.469	18	5.623	18
Grande Tietê	31.3	77.1	84	104	108	3.919	13	4.153	14
Paranapanema	4.4	74.2	88	126	127	1.021	3	979	3
Paraná	7.2	81.3	116	190	191	1.510	5	1.624	5
Paraíba do Sul	2.4	49.7	112	144	153	15.128	49	14.810	48
	3.7	64.5	88	114	115	693	2	714	2

Sul (bacias do Iguaçu, Uruguai, Jacuí e Capivari)

Valores verificados em: 28/08/2008

Afluência e Defluência das Principais Usinas Integrantes do SIN
Sul - Bacias Iguaçu, Uruguai, Jacuí e Capivari

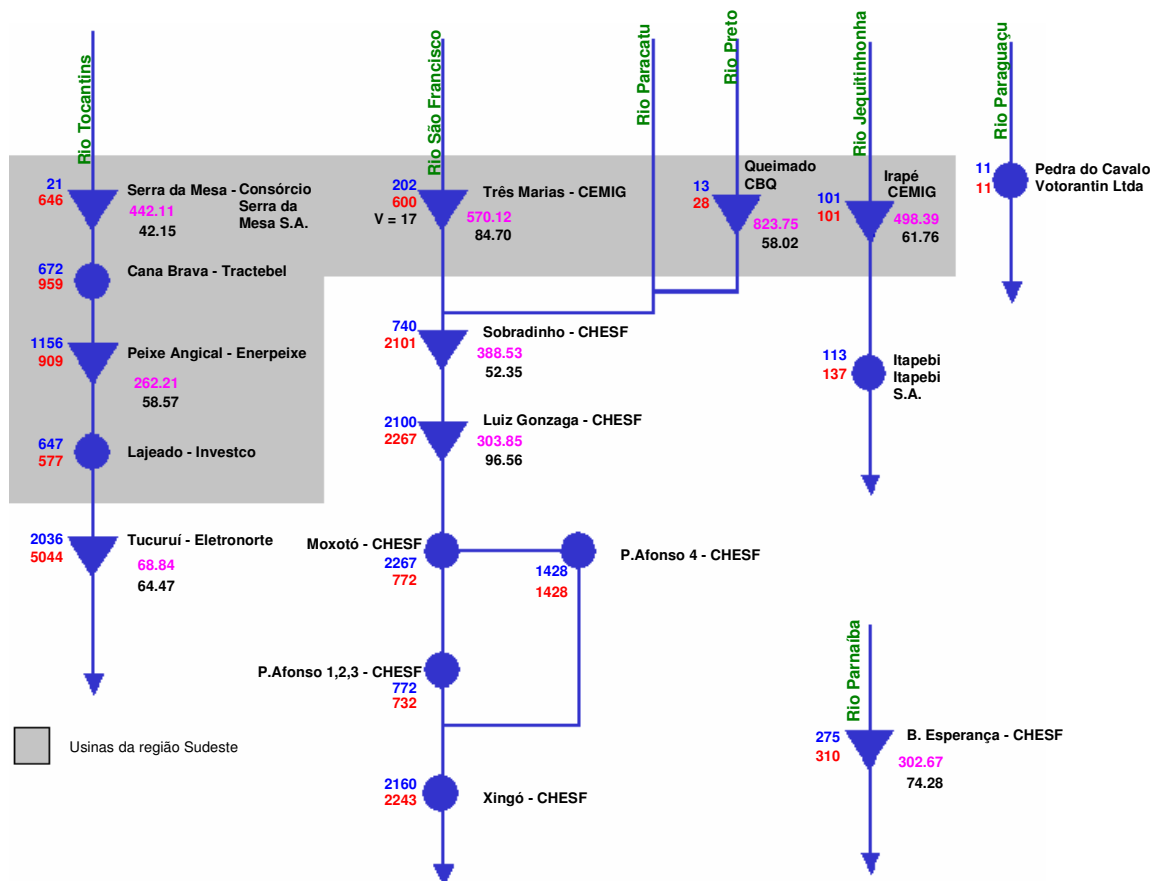


Bacia	% partic. Armazen. Região	% Armaz. Bacia	Energia Natural Afluente			Geração Hidráulica no dia			
			ENA do dia % da MLT	% MLT no mês até o dia		Verificada		Programada	
				Armaz.	Bruta	MW med	%	MW med	%
Iguaçu	61.1	70.3	110	133	136	4.862	65	4.649	64
Jacuí	19.3	70.2	61	75	82	528	7	486	7
Uruguai	17.6	43.2	30	54	54	1.914	26	1.989	27
Capivari	2.0	60.3	100	125	125	150	2	160	2

Norte (bacia do Tocantins) e Nordeste (bacias do São Francisco, Jequitinhonha e Parnaíba)
 Valores verificados em: 28/08/2008

Afluência e Defluência das Principais Usinas Integrantes do SIN

Bacia do Tocantins
 Bacias do São Francisco, Parnaíba e Jequitinhonha



Bacia	% partic. Armazen. Região	% Armaz. Bacia	Energia Natural Afluente			Geração Hidráulica no dia			
			ENA do dia % da MLT	% MLT no mês até o dia Armaz.	Bruta	Verificada MW med	%	Programada MW med	%
Tocantins (*1)	99.3	46.7	63	71	71	2.851	100	2.965	100

Bacia	% partic. Armazen. Região	% Armaz. Bacia	Energia Natural Afluente			Geração Hidráulica no dia			
			ENA do dia % da MLT	% MLT no mês até o dia Armaz.	Bruta	Verificada MW med	%	Programada MW med	%
São Francisco (*2)	97.4	66.0	63	71	71	6.224	98	6.233	98
Parnaíba	2.6	72.7	103	93	93	121	2	123	2

(*1) Inclui usinas do Norte e Sudeste/Centro-Oeste

(*2) Inclui usinas do Nordeste e Sudeste/Centro-Oeste