

OPHEN

ACOMPANHAMENTO DIÁRIO DA OPERAÇÃO HIDROENERGÉTICA
DO SISTEMA INTERLIGADO NACIONAL

06/06/2008

O Acompanhamento Diário da Operação Hidroenergética tem como objetivo apresentar a situação hidroenergética do Sistema Interligado Nacional através do acompanhamento das Energias Naturais Afluentes e das Energias Armazenadas em seus Subsistemas Elétricos e em suas principais Bacias Hidrográficas. Cabe destacar que os dados da última data considerada são preliminares, podendo ocorrer alterações em seus valores devido a processos de consistência executados na pós- operação.

É apresentado também o Boletim de Precipitação com as chuvas médias ocorridas nos últimos 4 dias e as previstas para os próximos 3 dias.

ENERGIA NATURAL AFLUENTE

Energia afluente a um sistema de reservatórios, calculada a partir da energia produzível pela vazão natural afluente aos reservatórios em seus níveis a 65% de seus volumes úteis operativos.

Os valores de energia natural afluente são expressos em MWmed e em percentual da média histórica de longo termo (%MLT). Para os valores verificados são apresentados também os percentuais das energias naturais afluentes armazenáveis, calculados através da subtração da parcela de energia não produzível devido aos vertimentos (%Armaz.).

ENERGIA ARMAZENADA

Energia disponível em um sistema de reservatórios, calculada a partir da energia produzível pelo volume armazenado nos reservatórios em seus respectivos níveis operativos.


Os valores de energia armazenada de um determinado dia são relativos às 24h00min e são expressos em percentagem da energia armazenada associada à capacidade máxima do sistema de reservatórios (%max).

As informações apresentadas se referem aos valores verificados ao longo do mês em curso, atualizados diariamente, e aos previstos no Programa Mensal de Operação – PMO – para este mês, atualizados semanalmente em razão das revisões do PMO.

PROGRAMA MENSAL DE OPERAÇÃO

Programa da operação energética do Sistema Interligado Nacional, elaborado mensalmente, com discretização semanal. Ao longo do mês para o qual ele foi feito, são elaboradas revisões semanais a partir das revisões das previsões de afluências e de carga.

Complementando as informações sobre a situação hidroenergética, são apresentadas as operações hidráulicas dos principais reservatórios do Sistema Interligado Nacional. Nos esquemas topológicos podem ser observadas as vazões, os níveis e os armazenamentos verificados nestes reservatórios, bem como os volumes recomendados para controle de cheias e os volumes previstos no PMO e suas revisões para o final da semana, conforme a legenda abaixo:

Vazão Lateral	Xxxx		Vertimento	V = xxxx
Vazão afluente	Xxxx		xxx.xx	Nível (m)
Vazão defluente	Xxxx		xx.xx	Volume útil às 24h00min (%)

Este relatório é editado e distribuído em todos os dias úteis.

O boletim de precipitação emitido diariamente pelo ONS leva em consideração as informações meteorológicas obtidas via Internet (saídas de modelos numéricos e dados observados), disponibilizadas normalmente até às 8h30min pelos Centros de Previsão do Tempo e Clima do Brasil e do exterior.

Os dados observados referem-se às precipitações coletadas pela rede nacional de meteorologia nas últimas 24 horas, e determinado o valor médio verificado nos trechos das principais bacias hidrográficas do Sistema Interligado Nacional – SIN.

A previsão de precipitação com horizonte de três dias nestes trechos de bacia é realizada após a análise de diversos parâmetros meteorológicos fornecidos pelos modelos numéricos, entre eles a precipitação, a umidade, os campos de vento, a convergência em superfície, entre outros, e também das imagens de satélite e de radar.

Os valores de precipitação, tanto observados quanto previstos, referem-se à precipitação acumulada entre as 9h00min do dia anterior e as 9h00min do dia indicado.

Precipitação média (mm) acumulada nas principais bacias hidrográficas

BACIA	TRECHO	PRECIPITAÇÃO (MM)												
		observado JUNHO		OBSERVADA X PREVISTA								PREVISTA		
		Média Histórica	Mensal 2008	03/06		04/06		05/06		06/06		07/06	08/06	09/06
		O	P	O	P	O	P	O	P					
Uruguai		143*	43	11	15	32	15	0	0	2	0	1	0	10
Jacuí		149*	14	11	15	3	10	0	0	1	2	0	0	10
Iguaçu	Montante - Foz do Areia	108+	36	0	0	36	10	0	0	0	0	0	0	0
	Jusante - Foz do Areia	150+	38	1	2	37	15	0	0	0	0	0	0	0
Paraná	Montante - Jupia	X	0	0	0	0	2	0	0	0	0	0	0	0
	Jusante - Jupia	93!	2	0	0	2	2	0	0	0	0	0	0	0
Paranapanema	Montante - Capivara	94*	5	0	0	5	5	0	0	0	0	0	0	0
	Jusante - Capivara		0	0	0	0	0	0	0	0	0	0	0	0
Tietê	Montante - Barra Bonita	48*	42	0	0	24	10	1	5	0	0	0	0	0
	Jusante - Barra Bonita		18	0	0	7	10	7	2	0	0	0	0	0
Paraíba do Sul	Montante - Funil	30♣	35	0	0	7	0	5	2	0	0	0	0	0
	Jusante - Funil	23♣	17	0	0	0	0	1	0	0	0	0	0	0
Grande	Montante - Furnas	28*	10	0	0	0	0	1	0	0	0	0	0	0
	Jusante - Furnas		9	0	0	0	0	0	0	0	0	0	0	0
Paranaíba	Montante - Emborcação	14*	0	0	0	0	0	0	0	0	0	0	0	0
	Jusante - Emborcação		0	0	0	0	0	0	0	0	0	0	0	0
São Francisco	Montante - Três Marias	14	0	0	0	0	0	0	0	0	0	0	0	0
	Três Marias - Sobradinho	15	1	0	0	0	0	0	0	0	0	0	0	0
Tocantins	Montante - Serra da Mesa	17*	0	0	0	0	0	0	0	0	0	0	0	0
	Serra da Mesa - Lajeado		0	0	0	0	0	0	0	0	0	0	0	0
	Lajeado – Tucuruí		0	0	0	0	0	0	0	0	0	0	0	0

(*) Média referente ao período 1961-1990
 (+) Média referente ao período 1977-2000
 (!) Média referente ao período 1972-1999
 (♣) Média referente ao período 1995-2000
 X Não disponível

Obs: O valor de precipitação é o acumulado no horário de 09:00h às 09:00h

Última data considerada: 05/06/2008

PMO-JUN: 28/05/2008
 PMO-Rev1: 05/06/2008
 PMO-Rev2: 12/06/2008

SUDESTE		ENERGIA NATURAL AFLUENTE						
		Verificada					Prevista no PMO-JUN	
		MAI	Média semanal				Média mês até 05/06	Média mês Inicial
10/05-16/05	17/05-23/05		24/05-30/05	31/05-05/06				
ENA (65%Arm)	Total(MW _{med})	34768	35266	30294	28012	29736	29925	25273
	Total (%MLT)	122	124	106	98	119	123	104
	Armaz(% MLT)	117	120	105	98	118	122	
ENA(Queda)	Total(MW _{med})	34647	35205	30225	27888	29562	29766	
Armazenamento máximo SE = 190.026		ENERGIA ARMAZENADA						
		Verificada			Prevista no PMO-JUN			
		MAI	Dia 30/05	Dia 05/06	Inicial			
06/06	30/06							
	%MAX	83,0	83,0	82,8	82,50	80,90		

SUL		ENERGIA NATURAL AFLUENTE						
		Verificada					Prevista no PMO-JUN	
		MAI	Média semanal				Média mês até 05/06	Média mês Inicial
10/05-16/05	17/05-23/05		24/05-30/05	31/05-05/06				
ENA (65%Arm)	Total(MW _{med})	8188	8308	4862	3563	5189	5448	7079
	Total (%MLT)	118	119	70	51	64	66	84
	Armaz(% MLT)	117	119	70	51	64	66	
ENA(Queda)	Total(MW _{med})	8081	8283	4857	3536	5139	5400	
Armazenamento máximo S = 18.425		ENERGIA ARMAZENADA						
		Verificada			Prevista no PMO-JUN			
		MAI	Dia 30/05	Dia 05/06	Inicial			
06/06	30/06							
	%MAX	64,6	65,1	64,1	62,30	59,20		

NORDESTE		ENERGIA NATURAL AFLUENTE						
		Verificada					Prevista no PMO-JUN	
		MAI	Média semanal				Média mês até 05/06	Média mês Inicial
10/05-16/05	17/05-23/05		24/05-30/05	31/05-05/06				
ENA (65%Arm)	Total(MW _{med})	6054	6336	5351	4419	3891	3858	3385
	Total (%MLT)	81	85	71	59	73	78	69
	Armaz(% MLT)	81	85	71	59	73	78	
ENA(Queda)	Total(MW _{med})	8017	8376	7096	5846	5152	5108	
Armazenamento máximo NE = 51.691		ENERGIA ARMAZENADA						
		Verificada			Prevista no PMO-JUN			
		MAI	Dia 30/05	Dia 05/06	Inicial			
06/06	30/06							
	%MAX	82,1	82,2	81,9	80,50	72,80		

NORTE		ENERGIA NATURAL AFLUENTE						
		Verificada					Prevista no PMO-JUN	
		MAI	Média semanal				Média mês até 05/06	Média mês Inicial
10/05-16/05	17/05-23/05		24/05-30/05	31/05-05/06				
ENA (65%Arm)	Total(MW _{med})	9982	11741	9221	6960	5319	5237	4150
	Total (%MLT)	116	137	108	81	110	128	102
	Armaz(% MLT)	76	78	74	73	109	127	
ENA(Queda)	Total(MW _{med})	10830	12736	10007	7551	5758	5667	
Armazenamento máximo N = 12.414		ENERGIA ARMAZENADA						
		Verificada			Prevista no PMO-JUN			
		MAI	Dia 30/05	Dia 05/06	Inicial			
06/06	30/06							
	%MAX	95,6	95,9	93,7	95,70	94,60		

- Valor até a última data considerada
- Previsão para o final da semana em curso
- Previsão para o final do mês em curso
- ENA(65%Arm) Energia Natural Afluente calculada com a produtividade média (considerando o armazenamento a 65%)
- ENA Total Energia Natural Afluente Total
- ENA Armazenáv Energia Natural Afluente excluída a Energia Vertida
- % MLT Percentual da ENA Média de Longo Termo
- ENA(Queda) Energia Natural Afluente calculada com a produtividade considerando o armazenamento real do dia

Última data considerada: 05/06/2008

GRANDE		ENERGIA NATURAL AFLUENTE					ENERGIA ARMAZENADA				
		MAI	Média semanal				Média mês até 05/06	MAI	Dia 30/05	Dia 05/06	
			10/05-16/05	17/05-23/05	24/05-30/05	31/05-05/06					
ENA (65%Arm)	Total(MW _{med})	4794	4832	4264	4065	4212	4235	%MAX	96,6	96,7	96,3
	Total (%MLT)	116	117	103	98	119	124	Representa 27,3% do Armaz. SE			
	Armaz(% MLT)	112	116	102	96	117	122				
ENA(Queda)	Total(MW _{med})	4928	4964	4385	4173	4324	4350				

PARANAÍBA		ENERGIA NATURAL AFLUENTE					ENERGIA ARMAZENADA				
		MAI	Média semanal				Média mês até 05/06	MAI	Dia 30/05	Dia 05/06	
			10/05-16/05	17/05-23/05	24/05-30/05	31/05-05/06					
ENA (65%Arm)	Total(MW _{med})	4897	4906	4522	4202	4002	3998	%MAX	88,0	87,9	89,9
	Total (%MLT)	118	119	109	102	119	125	Representa 36,2% do Armaz. SE			
	Armaz(% MLT)	118	119	109	102	119	125				
ENA(Queda)	Total(MW _{med})	5061	5077	4677	4338	4129	4124				

TIETÊ		ENERGIA NATURAL AFLUENTE					ENERGIA ARMAZENADA				
		MAI	Média semanal				Média mês até 05/06	MAI	Dia 30/05	Dia 05/06	
			10/05-16/05	17/05-23/05	24/05-30/05	31/05-05/06					
ENA (65%Arm)	Total(MW _{med})	1054	982	735	754	1136	1170	%MAX	88,0	87,9	89,7
	Total (%MLT)	118	110	82	84	132	136	Representa 3,9% do Armaz. SE			
	Armaz(% MLT)	117	110	82	84	131	136				
ENA(Queda)	Total(MW _{med})	909	903	661	662	1050	1101				

PARANAPANEMA		ENERGIA NATURAL AFLUENTE					ENERGIA ARMAZENADA				
		MAI	Média semanal				Média mês até 05/06	MAI	Dia 30/05	Dia 05/06	
			10/05-16/05	17/05-23/05	24/05-30/05	31/05-05/06					
ENA (65%Arm)	Total(MW _{med})	1941	1653	1328	1327	1788	1739	%MAX	86,4	86,3	86,2
	Total (%MLT)	151	129	103	103	134	129	Representa 5,9% do Armaz. SE			
	Armaz(% MLT)	142	117	92	97	131	126				
ENA(Queda)	Total(MW _{med})	1971	1683	1353	1352	1822	1771				

PARANÁ		ENERGIA NATURAL AFLUENTE					ENERGIA ARMAZENADA				
		MAI	Média semanal				Média mês até 05/06	MAI	Dia 30/05	Dia 05/06	
			10/05-16/05	17/05-23/05	24/05-30/05	31/05-05/06					
ENA (65%Arm)	Total(MW _{med})	18463	19216	16177	14701	15692	15884	%MAX	95,1	95,0	92,6
	Total (%MLT)	132	138	116	105	124	128	Representa 3,2% do Armaz. SE			
	Armaz(% MLT)	126	132	116	105	124	128				
ENA(Queda)	Total(MW _{med})	18580	19353	16275	14761	15767	15960				

IGUAÇU		ENERGIA NATURAL AFLUENTE					ENERGIA ARMAZENADA				
		MAI	Média semanal				Média mês até 05/06	MAI	Dia 30/05	Dia 05/06	
			10/05-16/05	17/05-23/05	24/05-30/05	31/05-05/06					
ENA (65%Arm)	Total(MW _{med})	5052	5771	3403	2127	2878	3014	%MAX	72,3	72,8	71,6
	Total (%MLT)	134	154	91	57	66	67	Representa 54,9% do Armaz. S			
	Armaz(% MLT)	134	153	90	57	66	67				
ENA(Queda)	Total(MW _{med})	5037	5782	3423	2139	2895	3032				

URUGUAI		ENERGIA NATURAL AFLUENTE					ENERGIA ARMAZENADA				
		MAI	Média semanal				Média mês até 05/06	MAI	Dia 30/05	Dia 05/06	
			10/05-16/05	17/05-23/05	24/05-30/05	31/05-05/06					
ENA (65%Arm)	Total(MW _{med})	2701	2231	1200	1031	1830	1944	%MAX	55,3	55,9	54,7
	Total (%MLT)	110	91	49	42	65	67	Representa 25,7% do Armaz. S			
	Armaz(% MLT)	108	91	49	42	65	67				
ENA(Queda)	Total(MW _{med})	2697	2245	1202	1025	1808	1920				

JACUÍ		ENERGIA NATURAL AFLUENTE					ENERGIA ARMAZENADA				
		MAI	Média semanal				Média mês até 05/06	MAI	Dia 30/05	Dia 05/06	
			10/05-16/05	17/05-23/05	24/05-30/05	31/05-05/06					
ENA (65%Arm)	Total(MW _{med})	327	211	176	305	343	346	%MAX	54,4	54,4	54,6
	Total (%MLT)	52	34	28	48	45	44	Representa 17,4% do Armaz. S			
	Armaz(% MLT)	47	33	27	48	45	43				
ENA(Queda)	Total(MW _{med})	238	159	150	272	299	303				

CAPIVARI		ENERGIA NATURAL AFLUENTE					ENERGIA ARMAZENADA				
		MAI	Média semanal				Média mês até 05/06	MAI	Dia 30/05	Dia 05/06	
			10/05-16/05	17/05-23/05	24/05-30/05	31/05-05/06					
ENA (65%Arm)	Total(MW _{med})	108	96	82	100	137	145	%MAX	63,7	64,4	63,4
	Total (%MLT)	98	86	74	90	130	139	Representa 2,1% do Armaz. S			
	Armaz(% MLT)	98	86	74	90	130	139				
ENA(Queda)	Total(MW _{med})	109	96	82	100	137	145				

PARAGUAI		ENERGIA NATURAL AFLUENTE					ENERGIA ARMAZENADA				
		MAI	Média semanal				Média mês até 05/06	MAI	Dia 30/05	Dia 05/06	
			10/05-16/05	17/05-23/05	24/05-30/05	31/05-05/06					
ENA (65%Arm)	Total(MW _{med})	406	444	408	346	358	359	%MAX	87,6	87,6	86,7
	Total (%MLT)	92	101	93	78	90	92	Representa 0,3% do Armaz. SE			
	Armaz(% MLT)	78	84	79	78	89	91				
ENA(Queda)	Total(MW _{med})	411	450	414	351	364	364				

Última data considerada: 05/06/2008

PARAÍBA DO SUL / LAJES		ENERGIA NATURAL AFLUENTE						ENERGIA ARMAZENADA			
		MAI	Média semanal				Média mês até 05/06	%MAX	MAI	Dia 30/05	Dia 05/06
			10/05-16/05	17/05-23/05	24/05-30/05	31/05-05/06					
ENA (65%Arm)	Total(MW _{med})	880	913	796	721	873	889		71,4	71,4	72,0
	Total (%MLT)	109	113	98	89	123	129	Representa 3,9% do Armaz. SE			
	Armaz(% MLT)	108	112	98	89	123	129				
ENA(Queda)	Total(MW _{med})	452	451	398	361	432	444				

DOCE		ENERGIA NATURAL AFLUENTE						ENERGIA ARMAZENADA			
		MAI	Média semanal				Média mês até 05/06	%MAX	MAI	Dia 30/05	Dia 05/06
			10/05-16/05	17/05-23/05	24/05-30/05	31/05-05/06					
ENA (65%Arm)	Total(MW _{med})	377	371	352	334	317	316		99,3	99,3	99,3
	Total (%MLT)	64	63	60	57	62	64	Representa 0% do Armaz. SE			
	Armaz(% MLT)	63	62	59	56	61	63				
ENA(Queda)	Total(MW _{med})	381	375	356	338	322	321				

ITABAPOANA		ENERGIA NATURAL AFLUENTE						ENERGIA ARMAZENADA			
		MAI	Média semanal				Média mês até 05/06	%MAX	MAI	Dia 30/05	Dia 05/06
			10/05-16/05	17/05-23/05	24/05-30/05	31/05-05/06					
ENA (65%Arm)	Total(MW _{med})	54	52	46	42	49	50		0	0	0
	Total (%MLT)	128	123	109	100	138	146	Representa 0% do Armaz. SE			
	Armaz(% MLT)	74	77	69	75	91	94				
ENA(Queda)	Total(MW _{med})	54	52	47	42	49	50				

MUCURI		ENERGIA NATURAL AFLUENTE						ENERGIA ARMAZENADA			
		MAI	Média semanal				Média mês até 05/06	%MAX	MAI	Dia 30/05	Dia 05/06
			10/05-16/05	17/05-23/05	24/05-30/05	31/05-05/06					
ENA (65%Arm)	Total(MW _{med})	25	22	21	19	19	19		0	0	0
	Total (%MLT)	77	68	63	58	64	66	Representa 0% do Armaz. SE			
	Armaz(% MLT)	77	68	63	58	64	66				
ENA(Queda)	Total(MW _{med})	25	22	21	19	19	19				

JEQUITINHONHA		ENERGIA NATURAL AFLUENTE						ENERGIA ARMAZENADA			
		MAI	Média semanal				Média mês até 05/06	%MAX	MAI	Dia 30/05	Dia 05/06
			10/05-16/05	17/05-23/05	24/05-30/05	31/05-05/06					
ENA (65%Arm)	Total(MW _{med})	171	171	121	120	94	91		76,6	76,8	76,1
	Total (%MLT)	68	68	48	48	46	46	Representa 2,0% do Armaz. NE			
	Armaz(% MLT)	68	68	48	48	46	46	Representa 1,1% do Armaz. SE			
ENA(Queda)	Total(MW _{med})	173	173	123	121	95	91				

PARAGUAÇU		ENERGIA NATURAL AFLUENTE						ENERGIA ARMAZENADA			
		MAI	Média semanal				Média mês até 05/06	%MAX	MAI	Dia 30/05	Dia 05/06
			10/05-16/05	17/05-23/05	24/05-30/05	31/05-05/06					
ENA (65%Arm)	Total(MW _{med})	29	38	33	21	17	17		33,5	33,8	32,5
	Total (%MLT)	38	51	44	28	31	33	Representa 0,6% do Armaz. NE			
	Armaz(% MLT)	38	51	44	28	31	33				
ENA(Queda)	Total(MW _{med})	29	39	33	22	18	17				

SÃOFRANCISCO		ENERGIA NATURAL AFLUENTE						ENERGIA ARMAZENADA			
		MAI	Média semanal				Média mês até 05/06	%MAX	MAI	Dia 30/05	Dia 05/06
			10/05-16/05	17/05-23/05	24/05-30/05	31/05-05/06					
ENA (65%Arm)	Total(MW _{med})	6054	6304	5370	4435	3932	3899		83,1	83,2	82,9
	Total (%MLT)	82	85	73	60	75	80	Representa 97,0% do Armaz. NE			
	Armaz(% MLT)	82	85	73	60	75	80	Representa 1,3% do Armaz. SE			
ENA(Queda)	Total(MW _{med})	8036	8362	7133	5879	5208	5164				

PARNAÍBA		ENERGIA NATURAL AFLUENTE						ENERGIA ARMAZENADA			
		MAI	Média semanal				Média mês até 05/06	%MAX	MAI	Dia 30/05	Dia 05/06
			10/05-16/05	17/05-23/05	24/05-30/05	31/05-05/06					
ENA (65%Arm)	Total(MW _{med})	166	177	149	140	128	127		96,2	96,6	95,8
	Total (%MLT)	103	110	93	87	101	106	Representa 0,5% do Armaz. NE			
	Armaz(% MLT)	103	110	93	87	101	106				
ENA(Queda)	Total(MW _{med})	173	185	156	146	133	132				

TOCANTINS		ENERGIA NATURAL AFLUENTE						ENERGIA ARMAZENADA			
		MAI	Média semanal				Média mês até 05/06	%MAX	MAI	Dia 30/05	Dia 05/06
			10/05-16/05	17/05-23/05	24/05-30/05	31/05-05/06					
ENA (65%Arm)	Total(MW _{med})	11347	13106	10385	8033	6197	6096		60,8	60,9	60,1
	Total (%MLT)	110	127	101	78	103	117	Representa 99,8% do Armaz. N			
	Armaz(% MLT)	77	79	74	72	103	117	Representa 16,8% do Armaz. SE			
ENA(Queda)	Total(MW _{med})	12151	14059	11125	8581	6597	6487				

AMAZONAS		ENERGIA NATURAL AFLUENTE						ENERGIA ARMAZENADA			
		MAI	Média semanal				Média mês até 05/06	%MAX	MAI	Dia 30/05	Dia 05/06
			10/05-16/05	17/05-23/05	24/05-30/05	31/05-05/06					
ENA (65%Arm)	Total(MW _{med})	145	155	158	129	132	133		98,2	98,2	98,2
	Total (%MLT)	132	142	144	118	140	145	Representa 0,2% do Armaz. N			
	Armaz(% MLT)	68	75	63	63	74	74				
ENA(Queda)	Total(MW _{med})	157	168	171	139	143	144				

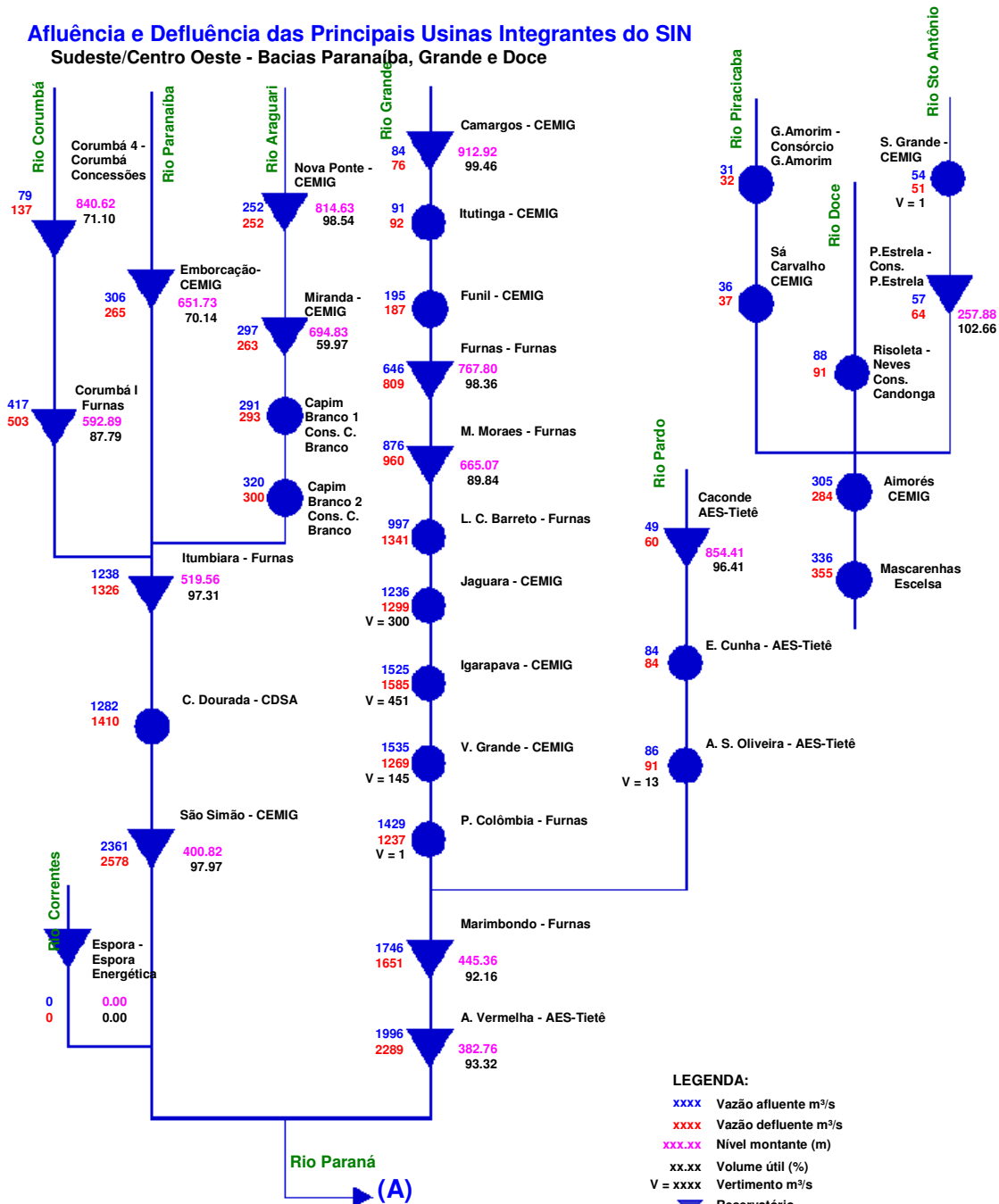
Valor até a última data considerada
 ENA(65%Arm) Energia Natural Afluente calculada com a produtividade média (considerando o armazenamento a 65%)
 ENA Total Energia Natural Afluente Total
 ENA Armazenáv Energia Natural Afluente excluída a Energia Vertida
 % MLT Percentual da ENA Média de Longo Termo
 ENA(Queda) Energia Natural Afluente calculada com a produtividade considerando o armazenamento real do dia

Sudeste/Centro Oeste (bacias do Paranaíba e Grande)

Valores verificados em: 05/06/2008

Afluência e Defluência das Principais Usinas Integrantes do SIN

Sudeste/Centro Oeste - Bacias Paranaíba, Grande e Doce

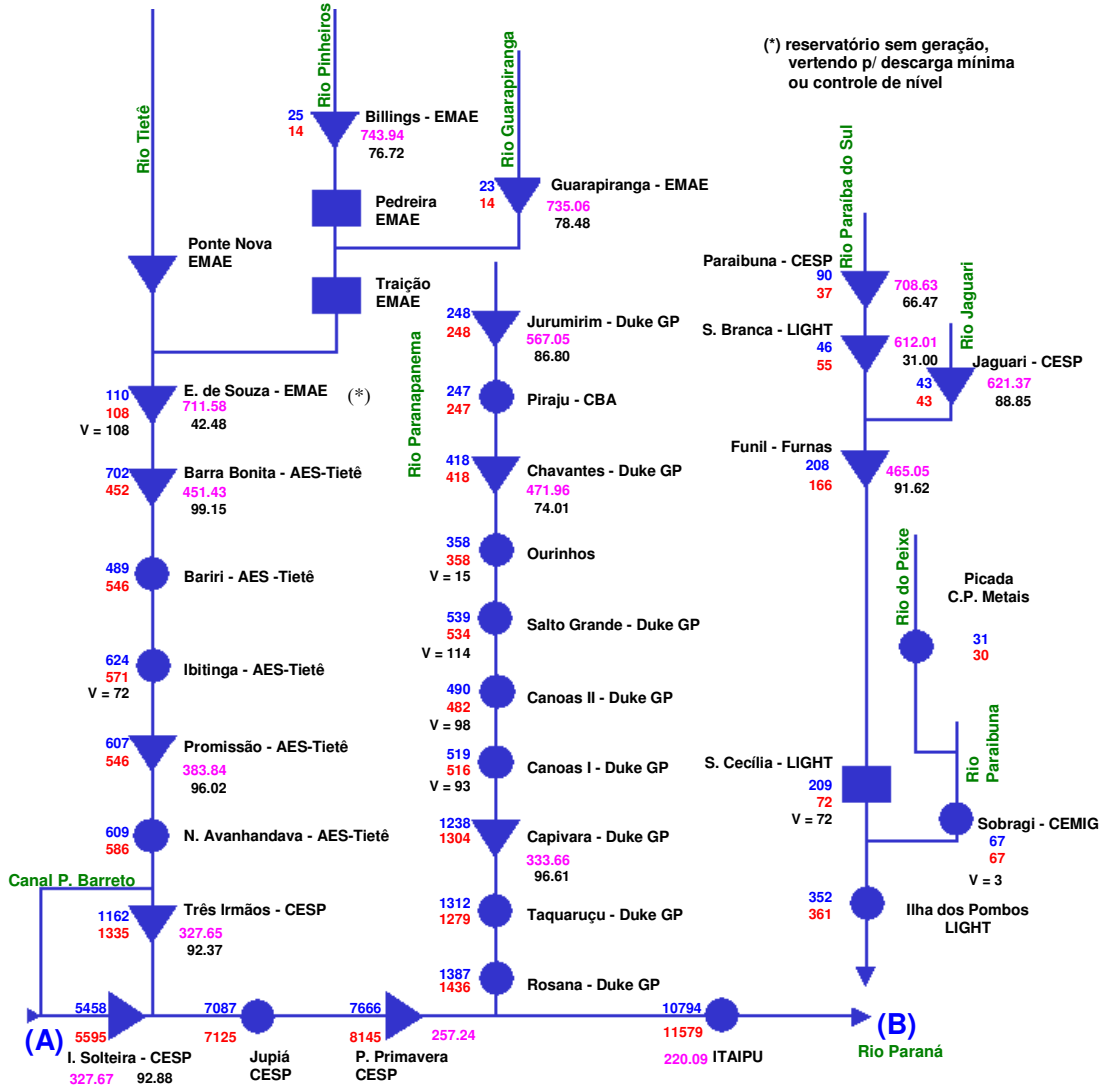


- LEGENDA:**
- xxxx Vazão afluente m³/s
 - xxxx Vazão defluente m³/s
 - xxx.xx Nível montante (m)
 - xx.xx Volume útil (%)
 - V = xxxx Vertimento m³/s
 - Reservatório
 - Usina a fio d'água
 - Usinas em construção
 - Estação de bombeamento

Sudeste/Centro Oeste (bacias do Tietê, Paranapanema, Paraná e Paraíba do Sul)
 Valores verificados em: 05/06/2008

Afluência e Defluência das Usinas

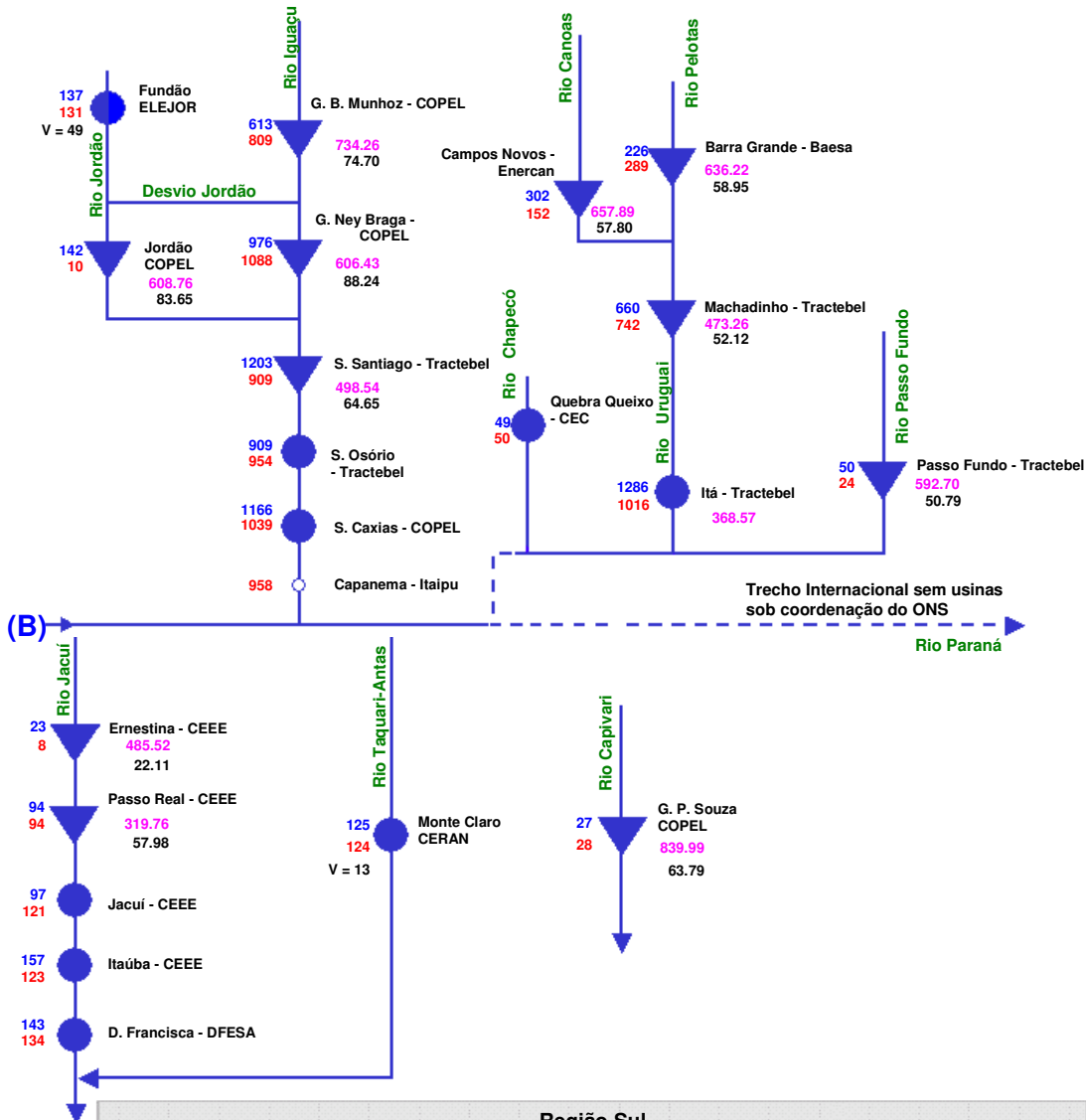
Sudeste/Centro Oeste - Bacias Tietê, Paranapanema, Paraná e Paraíba do Sul



Bacia	% partic. Armazen. Região	% Armaz. Bacia	Energia Natural Afluente			Geração Hidráulica no dia			
			ENA do dia		Bruta	Verificada		Programada	
			% da MLT	Armaz.		MW med	%	MW med	%
Paranaíba Grande	38.4	87.9	125	125	125	4.293	13	4.367	13
Tietê	31.7	96.3	126	122	124	4.925	15	5.002	15
Paranapanema	4.3	89.7	152	136	136	1.117	3	828	2
Paraná	6.2	86.2	139	126	129	1.647	5	1.804	5
Paraíba do Sul	3.6	92.6	131	128	128	15.816	48	15.995	48
	3.4	72.0	137	129	129	709	2	747	2

Sul (bacias do Iguaçu, Uruguai, Jacuí e Capivari)
 Valores verificados em: 05/06/2008

Afluência e Defluência das Principais Usinas Integrantes do SIN
 Sul - Bacias Iguaçu, Uruguai, Jacuí e Capivari

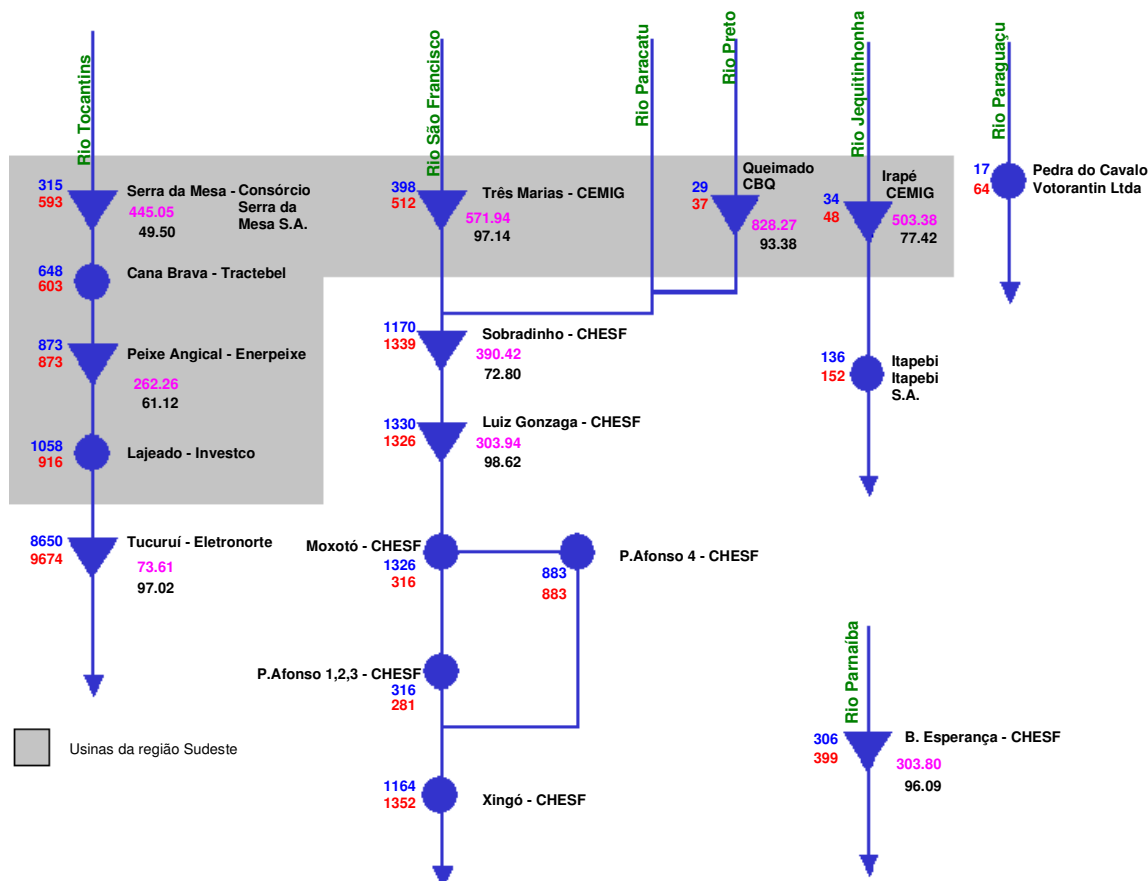


Bacia	% partic. Armazen. Região	% Armaz. Bacia	Energia Natural Afluente			Geração Hidráulica no dia			
			ENA do dia % da MLT	% MLT no mês até o dia		Verificada		Programada	
				Armaz.	Bruta	MW med	%	MW med	%
Iguaçu	61.3	71.6	94	67	67	4.102	59	4.134	60
Jacuí	14.8	54.6	53	43	44	332	5	303	4
Uruguai	21.9	54.7	98	67	67	2.300	33	2.238	33
Capivari	2.1	63.4	169	139	139	185	3	171	2

Norte (bacia do Tocantins) e Nordeste (bacias do São Francisco, Jequitinhonha e Parnaíba)
 Valores verificados em: 05/06/2008

Afluência e Defluência das Principais Usinas Integrantes do SIN

Bacia do Tocantins
 Bacias do São Francisco, Parnaíba e Jequitinhonha



Bacia	% partic. Armazen. Região	% Armaz. Bacia	Energia Natural Afluente			Geração Hidráulica no dia			
			ENA do dia % da MLT	% MLT no mês até o dia		Verificada		Programada	
				Armaz.	Bruta	MW med	%	MW med	%
Tocantins (*1)	99.5	60.1	112	117	117	5.781	100	5.856	100

Bacia	% partic. Armazen. Região	% Armaz. Bacia	Energia Natural Afluente			Geração Hidráulica no dia			
			ENA do dia % da MLT	% MLT no mês até o dia		Verificada		Programada	
				Armaz.	Bruta	MW med	%	MW med	%
São Francisco (*2)	97.3	82.9	78	80	80	3.641	96	3.640	96
Parnaíba	2.7	95.8	102	106	106	159	4	160	4

(*1) Inclui usinas do Norte e Sudeste/Centro-Oeste

(*2) Inclui usinas do Nordeste e Sudeste/Centro-Oeste