

OPHEN

ACOMPANHAMENTO DIÁRIO DA OPERAÇÃO HIDROENERGÉTICA
DO SISTEMA INTERLIGADO NACIONAL

30/06/2008

O Acompanhamento Diário da Operação Hidroenergética tem como objetivo apresentar a situação hidroenergética do Sistema Interligado Nacional através do acompanhamento das Energias Naturais Afluentes e das Energias Armazenadas em seus Subsistemas Elétricos e em suas principais Bacias Hidrográficas. Cabe destacar que os dados da última data considerada são preliminares, podendo ocorrer alterações em seus valores devido a processos de consistência executados na pós- operação.

É apresentado também o Boletim de Precipitação com as chuvas médias ocorridas nos últimos 4 dias e as previstas para os próximos 3 dias.

ENERGIA NATURAL AFLUENTE	Energia afluente a um sistema de reservatórios, calculada a partir da energia produzível pela vazão natural afluente aos reservatórios em seus níveis a 65% de seus volumes úteis operativos.
---------------------------------	---

Os valores de energia natural afluente são expressos em MWmed e em percentual da média histórica de longo termo (%MLT). Para os valores verificados são apresentados também os percentuais das energias naturais afluentes armazenáveis, calculados através da subtração da parcela de energia não produzível devido aos vertimentos (%Armaz.).

ENERGIA ARMAZENADA	Energia disponível em um sistema de reservatórios, calculada a partir da energia produzível pelo volume armazenado nos reservatórios em seus respectivos níveis operativos.
---------------------------	---

Os valores de energia armazenada de um determinado dia são relativos às 24h00min e são expressos em percentagem da energia armazenada associada à capacidade máxima do sistema de reservatórios (%max).

As informações apresentadas se referem aos valores verificados ao longo do mês em curso, atualizados diariamente, e aos previstos no Programa Mensal de Operação – PMO – para este mês, atualizados semanalmente em razão das revisões do PMO.

PROGRAMA MENSAL DE OPERAÇÃO	Programa da operação energética do Sistema Interligado Nacional, elaborado mensalmente, com discretização semanal. Ao longo do mês para o qual ele foi feito, são elaboradas revisões semanais a partir das revisões das previsões de afluências e de carga.
------------------------------------	--

Complementando as informações sobre a situação hidroenergética, são apresentadas as operações hidráulicas dos principais reservatórios do Sistema Interligado Nacional. Nos esquemas topológicos podem ser observadas as vazões, os níveis e os armazenamentos verificados nestes reservatórios, bem como os volumes recomendados para controle de cheias e os volumes previstos no PMO e suas revisões para o final da semana, conforme a legenda abaixo:

Vazão Lateral	Xxxx	Vertimento	V = xxxx
Vazão afluente	Xxxx	↓	xxx.xx Nível (m)
Vazão defluente	Xxxx	▼	xx.xx Volume útil às 24h00min (%)

Este relatório é editado e distribuído em todos os dias úteis.

O boletim de precipitação emitido diariamente pelo ONS leva em consideração as informações meteorológicas obtidas via Internet (saídas de modelos numéricos e dados observados), disponibilizadas normalmente até às 8h30min pelos Centros de Previsão do Tempo e Clima do Brasil e do exterior.

Os dados observados referem-se às precipitações coletadas pela rede nacional de meteorologia nas últimas 24 horas, e determinado o valor médio verificado nos trechos das principais bacias hidrográficas do Sistema Interligado Nacional – SIN.

A previsão de precipitação com horizonte de três dias nestes trechos de bacia é realizada após a análise de diversos parâmetros meteorológicos fornecidos pelos modelos numéricos, entre eles a precipitação, a umidade, os campos de vento, a convergência em superfície, entre outros, e também das imagens de satélite e de radar.

Os valores de precipitação, tanto observados quanto previstos, referem-se à precipitação acumulada entre as 9h00min do dia anterior e as 9h00min do dia indicado.

Precipitação média (mm) acumulada nas principais bacias hidrográficas

BACIA	TRECHO	PRECIPITAÇÃO (MM)												
		observado JUNHO		OBSERVADA X PREVISTA								PREVISTA		
		Média Histórica	Mensal 2008	27/06		28/06		29/06		30/06		01/07	02/07	03/07
		O	P	O	P	O	P	O	P					
Uruguai		143*	178	41	15	25	25	14	2	0	0	0	0	5
Jacuí		149*	194	61	30	18	20	3	5	0	0	0	0	20
Iguaçu	Montante - Foz do Areia	108+	134	11	5	20	20	10	10	0	0	0	0	0
	Jusante - Foz do Areia	150+	167	4	5	18	15	13	0	0	0	0	0	0
Paraná	Montante - Jupia	X	3	0	0	0	0	0	0	0	0	0	0	0
	Jusante - Jupia	93!	83	1	0	8	1	7	0	0	0	0	0	0
Paranapanema	Montante - Capivara	94*	30	0	0	0	2	0	5	0	0	0	0	0
	Jusante - Capivara		16	0	0	0	10	0	0	0	0	0	0	0
Tietê	Montante - Barra Bonita	48*	57	0	0	0	0	0	0	0	0	0	0	0
	Jusante - Barra Bonita		28	0	0	0	0	0	0	0	0	0	0	0
Paraíba do Sul	Montante - Funil	30♣	47	0	0	0	0	0	0	0	0	0	0	0
	Jusante - Funil	23♣	27	0	0	0	0	0	0	0	0	0	0	0
Grande	Montante - Furnas	28*	19	0	0	0	0	0	0	0	0	0	0	0
	Jusante - Furnas		11	0	0	0	0	0	0	0	0	0	0	0
Paranaíba	Montante - Emborcação	14*	0	0	0	0	0	0	0	0	0	0	0	0
	Jusante - Emborcação		0	0	0	0	0	0	0	0	0	0	0	0
São Francisco	Montante - Três Marias	14	6	0	0	0	0	0	0	0	0	0	0	0
	Três Marias - Sobradinho	15	1	0	0	0	0	0	0	0	0	0	0	0
Tocantins	Montante - Serra da Mesa	17*	0	0	0	0	0	0	0	0	0	0	0	0
	Serra da Mesa - Lajeado		0	0	0	0	0	0	0	0	0	0	0	0
	Lajeado – Tucuruí		0	0	0	0	0	0	0	0	0	0	0	0

(*) Média referente ao período 1961-1990
 (+) Média referente ao período 1977-2000
 (!) Média referente ao período 1972-1999
 (♣) Média referente ao período 1995-2000
 X Não disponível

Obs: O valor de precipitação é o acumulado no horário de 09:00h às 09:00h

Última data considerada: 29/06/2008

PMO-JUL : 25/06/2008
Revisão-1 : 03/07/2008

SUDESTE		x						
		Verificada					Prevista no PMO-JUL	
		MAI	Média semanal				Média mês até 29/06	Média mês Inicial
07/06-13/06	14/06-20/06		21/06-27/06	28/06-29/06				
ENA (65%Arm)	Total(MW _{med})	34768	28737	26227	24996	24144	27205	22047
	Total (%MLT)	122	118	108	103	99	112	109
	Armaz(% MLT)	117	117	107	102	99	111	
ENA(Queda)	Total(MW _{med})	34618	28534	26027	24912	24008	27000	
Armazenamento máximo SE = 190.026		ENERGIA ARMAZENADA						
		Verificada			Prevista no PMO-JUL			
		MAI	Dia 27/06	Dia 29/06	Inicial			
					04/07	31/07		
		%MAX	83,0	80,0	79,8	79,60	75,80	

SUL		ENERGIA NATURAL AFLUENTE						
		Verificada					Prevista no PMO-JUL	
		MAI	Média semanal				Média mês até 29/06	Média mês Inicial
07/06-13/06	14/06-20/06		21/06-27/06	28/06-29/06				
ENA (65%Arm)	Total(MW _{med})	8198	7045	8740	7313	17444	7960	7985
	Total (%MLT)	118	84	104	87	207	95	87
	Armaz(% MLT)	117	82	101	85	203	93	
ENA(Queda)	Total(MW _{med})	8090	6774	8645	7213	16972	7804	
Armazenamento máximo S = 18.425		ENERGIA ARMAZENADA						
		Verificada			Prevista no PMO-JUL			
		MAI	Dia 27/06	Dia 29/06	Inicial			
					04/07	31/07		
		%MAX	64,6	63,5	67,6	62,80	59,90	

NORDESTE		ENERGIA NATURAL AFLUENTE						
		Verificada					Prevista no PMO-JUL	
		MAI	Média semanal				Média mês até 29/06	Média mês Inicial
07/06-13/06	14/06-20/06		21/06-27/06	28/06-29/06				
ENA (65%Arm)	Total(MW _{med})	6053	3584	3276	3142	3113	3426	2825
	Total (%MLT)	81	73	66	64	63	70	69
	Armaz(% MLT)	81	73	66	64	63	69	
ENA(Queda)	Total(MW _{med})	8016	4735	4336	4153	4112	4530	
Armazenamento máximo NE = 51.691		ENERGIA ARMAZENADA						
		Verificada			Prevista no PMO-JUL			
		MAI	Dia 27/06	Dia 29/06	Inicial			
					04/07	31/07		
		%MAX	82,1	79,2	78,7	76,90	67,60	

NORTE		ENERGIA NATURAL AFLUENTE						
		Verificada					Prevista no PMO-JUL	
		MAI	Média semanal				Média mês até 29/06	Média mês Inicial
07/06-13/06	14/06-20/06		21/06-27/06	28/06-29/06				
ENA (65%Arm)	Total(MW _{med})	9982	3793	3513	2833	2520	3674	2086
	Total (%MLT)	116	93	86	69	62	90	88
	Armaz(% MLT)	76	92	85	69	61	89	
ENA(Queda)	Total(MW _{med})	10831	4097	3797	3060	2714	3969	
Armazenamento máximo N = 12.414		ENERGIA ARMAZENADA						
		Verificada			Prevista no PMO-JUL			
		MAI	Dia 27/06	Dia 29/06	Inicial			
					04/07	31/07		
		%MAX	95,6	91,9	91,3	89,10	79,50	

- Valor até a última data considerada
- Previsão para o final da semana em curso
- Previsão para o final do mês em curso
- ENA(65%Arm) Energia Natural Afluente calculada com a produtividade média (considerando o armazenamento a 65%)
- ENA Total Energia Natural Afluente Total
- ENA Armazenáv Energia Natural Afluente excluída a Energia Vertida
- % MLT Percentual da ENA Média de Longo Termo
- ENA(Queda) Energia Natural Afluente calculada com a produtividade considerando o armazenamento real do dia

Última data considerada: 29/06/2008

GRANDE		ENERGIA NATURAL AFLUENTE					ENERGIA ARMAZENADA				
		MAI	Média semanal				Média mês até 29/06	MAI	Dia 27/06	Dia 29/06	
			07/06-13/06	14/06-20/06	21/06-27/06	28/06-29/06					
ENA (65%Arm)	Total(MW _{med})	4792	3902	3603	3640	3581	3806	%MAX	96,6	92,6	92,1
	Total (%MLT)	116	114	106	107	105	112	Representa 27,3% do Armaz. SE			
	Armaz(% MLT)	112	114	106	106	105	111				
ENA(Queda)	Total(MW _{med})	4926	4004	3687	3705	3638	3894				

PARANAÍBA		ENERGIA NATURAL AFLUENTE					ENERGIA ARMAZENADA				
		MAI	Média semanal				Média mês até 29/06	MAI	Dia 27/06	Dia 29/06	
			07/06-13/06	14/06-20/06	21/06-27/06	28/06-29/06					
ENA (65%Arm)	Total(MW _{med})	4881	3885	3539	3450	3161	3698	%MAX	88,0	85,6	85,5
	Total (%MLT)	118	122	111	108	99	116	Representa 36,2% do Armaz. SE			
	Armaz(% MLT)	118	122	111	108	99	116				
ENA(Queda)	Total(MW _{med})	5045	4006	3642	3551	3246	3809				

TIETÊ		ENERGIA NATURAL AFLUENTE					ENERGIA ARMAZENADA				
		MAI	Média semanal				Média mês até 29/06	MAI	Dia 27/06	Dia 29/06	
			07/06-13/06	14/06-20/06	21/06-27/06	28/06-29/06					
ENA (65%Arm)	Total(MW _{med})	1134	1100	735	773	690	933	%MAX	88,0	85,7	85,0
	Total (%MLT)	127	128	86	90	81	109	Representa 3,9% do Armaz. SE			
	Armaz(% MLT)	126	126	86	90	80	108				
ENA(Queda)	Total(MW _{med})	962	1016	635	794	710	837				

PARANAPANEMA		ENERGIA NATURAL AFLUENTE					ENERGIA ARMAZENADA				
		MAI	Média semanal				Média mês até 29/06	MAI	Dia 27/06	Dia 29/06	
			07/06-13/06	14/06-20/06	21/06-27/06	28/06-29/06					
ENA (65%Arm)	Total(MW _{med})	1931	1493	1270	1318	1238	1434	%MAX	86,4	81,8	81,8
	Total (%MLT)	150	111	94	98	92	106	Representa 5,9% do Armaz. SE			
	Armaz(% MLT)	142	109	93	97	91	105				
ENA(Queda)	Total(MW _{med})	1962	1521	1291	1339	1257	1458				

PARANÁ		ENERGIA NATURAL AFLUENTE					ENERGIA ARMAZENADA				
		MAI	Média semanal				Média mês até 29/06	MAI	Dia 27/06	Dia 29/06	
			07/06-13/06	14/06-20/06	21/06-27/06	28/06-29/06					
ENA (65%Arm)	Total(MW _{med})	18413	15566	14569	13359	12990	14695	%MAX	94,9	86,6	87,0
	Total (%MLT)	132	125	117	107	104	118	Representa 3,2% do Armaz. SE			
	Armaz(% MLT)	126	124	117	107	104	118				
ENA(Queda)	Total(MW _{med})	18530	15626	14622	13404	13030	14751				

IGUAÇU		ENERGIA NATURAL AFLUENTE					ENERGIA ARMAZENADA				
		MAI	Média semanal				Média mês até 29/06	MAI	Dia 27/06	Dia 29/06	
			07/06-13/06	14/06-20/06	21/06-27/06	28/06-29/06					
ENA (65%Arm)	Total(MW _{med})	5069	3815	6115	4745	6142	4624	%MAX	72,3	73,8	76,4
	Total (%MLT)	135	85	136	106	137	103	Representa 54,9% do Armaz. S			
	Armaz(% MLT)	135	85	131	104	135	101				
ENA(Queda)	Total(MW _{med})	5054	3832	6164	4785	6212	4658				

URUGUAI		ENERGIA NATURAL AFLUENTE					ENERGIA ARMAZENADA				
		MAI	Média semanal				Média mês até 29/06	MAI	Dia 27/06	Dia 29/06	
			07/06-13/06	14/06-20/06	21/06-27/06	28/06-29/06					
ENA (65%Arm)	Total(MW _{med})	2700	2119	1977	1924	9370	2518	%MAX	55,3	45,0	53,8
	Total (%MLT)	110	73	68	66	322	87	Representa 25,7% do Armaz. S			
	Armaz(% MLT)	108	73	68	66	322	86				
ENA(Queda)	Total(MW _{med})	2697	2093	1950	1890	9258	2485				

JACUÍ		ENERGIA NATURAL AFLUENTE					ENERGIA ARMAZENADA				
		MAI	Média semanal				Média mês até 29/06	MAI	Dia 27/06	Dia 29/06	
			07/06-13/06	14/06-20/06	21/06-27/06	28/06-29/06					
ENA (65%Arm)	Total(MW _{med})	319	1010	465	536	1866	691	%MAX	54,4	59,0	61,2
	Total (%MLT)	51	109	50	58	201	76	Representa 17,4% do Armaz. S			
	Armaz(% MLT)	45	99	47	54	175	70				
ENA(Queda)	Total(MW _{med})	230	747	348	431	1436	535				

CAPIVARI		ENERGIA NATURAL AFLUENTE					ENERGIA ARMAZENADA				
		MAI	Média semanal				Média mês até 29/06	MAI	Dia 27/06	Dia 29/06	
			07/06-13/06	14/06-20/06	21/06-27/06	28/06-29/06					
ENA (65%Arm)	Total(MW _{med})	109	102	184	107	66	127	%MAX	63,7	59,0	59,2
	Total (%MLT)	98	97	176	102	63	121	Representa 2,1% do Armaz. S			
	Armaz(% MLT)	98	97	176	102	63	121				
ENA(Queda)	Total(MW _{med})	109	102	183	107	66	127				

PARAGUAI		ENERGIA NATURAL AFLUENTE					ENERGIA ARMAZENADA				
		MAI	Média semanal				Média mês até 29/06	MAI	Dia 27/06	Dia 29/06	
			07/06-13/06	14/06-20/06	21/06-27/06	28/06-29/06					
ENA (65%Arm)	Total(MW _{med})	406	334	332	323	324	335	%MAX	87,6	82,1	81,7
	Total (%MLT)	92	86	85	83	83	86	Representa 0,3% do Armaz. SE			
	Armaz(% MLT)	78	85	85	79	83	85				
ENA(Queda)	Total(MW _{med})	411	337	336	325	326	339				

Última data considerada: 29/06/2008

PARAÍBA DO SUL / LAJES		ENERGIA NATURAL AFLUENTE						ENERGIA ARMAZENADA			
		MAI	Média semanal				Média mês até 29/06	%MAX	MAI	Dia 27/06	Dia 29/06
			07/06-13/06	14/06-20/06	21/06-27/06	28/06-29/06					
ENA (65%Arm)	Total(MW _{med})	881	842	706	668	675	768		71,4	71,6	71,5
	Total (%MLT)	109	123	103	97	98	112	Representa 3,9% do Armaz. SE			
	Armaz(% MLT)	108	122	102	97	98	111				
ENA(Queda)	Total(MW _{med})	452	411	344	331	322	377				

DOCE		ENERGIA NATURAL AFLUENTE						ENERGIA ARMAZENADA			
		MAI	Média semanal				Média mês até 29/06	%MAX	MAI	Dia 27/06	Dia 29/06
			07/06-13/06	14/06-20/06	21/06-27/06	28/06-29/06					
ENA (65%Arm)	Total(MW _{med})	377	308	290	289	289	299		99,3	99,3	99,3
	Total (%MLT)	64	62	58	58	58	60	Representa 0% do Armaz. SE			
	Armaz(% MLT)	63	61	58	57	57	59				
ENA(Queda)	Total(MW _{med})	381	312	294	292	294	304				

ITABAPOANA		ENERGIA NATURAL AFLUENTE						ENERGIA ARMAZENADA			
		MAI	Média semanal				Média mês até 29/06	%MAX	MAI	Dia 27/06	Dia 29/06
			07/06-13/06	14/06-20/06	21/06-27/06	28/06-29/06					
ENA (65%Arm)	Total(MW _{med})	54	40	36	38	40	40		0	0	0
	Total (%MLT)	128	118	107	113	117	119	Representa 0% do Armaz. SE			
	Armaz(% MLT)	74	93	95	95	91	94				
ENA(Queda)	Total(MW _{med})	54	40	36	38	40	40				

MUCURI		ENERGIA NATURAL AFLUENTE						ENERGIA ARMAZENADA			
		MAI	Média semanal				Média mês até 29/06	%MAX	MAI	Dia 27/06	Dia 29/06
			07/06-13/06	14/06-20/06	21/06-27/06	28/06-29/06					
ENA (65%Arm)	Total(MW _{med})	25	23	20	16	18	19		0	0	0
	Total (%MLT)	77	79	69	56	61	67	Representa 0% do Armaz. SE			
	Armaz(% MLT)	77	79	69	56	61	67				
ENA(Queda)	Total(MW _{med})	25	23	19	15	16	19				

JEQUITINHONHA		ENERGIA NATURAL AFLUENTE						ENERGIA ARMAZENADA			
		MAI	Média semanal				Média mês até 29/06	%MAX	MAI	Dia 27/06	Dia 29/06
			07/06-13/06	14/06-20/06	21/06-27/06	28/06-29/06					
ENA (65%Arm)	Total(MW _{med})	170	101	72	72	80	87		76,6	73,0	72,6
	Total (%MLT)	67	52	37	37	41	45	Representa 2,0% do Armaz. NE			
	Armaz(% MLT)	67	52	30	32	41	41	Representa 1,1% do Armaz. SE			
ENA(Queda)	Total(MW _{med})	171	101	73	72	80	87				

PARAGUAÇU		ENERGIA NATURAL AFLUENTE						ENERGIA ARMAZENADA			
		MAI	Média semanal				Média mês até 29/06	%MAX	MAI	Dia 27/06	Dia 29/06
			07/06-13/06	14/06-20/06	21/06-27/06	28/06-29/06					
ENA (65%Arm)	Total(MW _{med})	29	15	18	33	29	21		33,5	32,2	32,5
	Total (%MLT)	38	29	34	65	56	42	Representa 0,6% do Armaz. NE			
	Armaz(% MLT)	38	29	34	65	56	42				
ENA(Queda)	Total(MW _{med})	29	15	18	34	30	22				

SÃOFRANCISCO		ENERGIA NATURAL AFLUENTE						ENERGIA ARMAZENADA			
		MAI	Média semanal				Média mês até 29/06	%MAX	MAI	Dia 27/06	Dia 29/06
			07/06-13/06	14/06-20/06	21/06-27/06	28/06-29/06					
ENA (65%Arm)	Total(MW _{med})	6052	3606	3311	3175	3140	3455		83,1	80,1	79,7
	Total (%MLT)	82	74	68	65	65	71	Representa 97,0% do Armaz. NE			
	Armaz(% MLT)	82	74	68	65	65	71	Representa 1,3% do Armaz. SE			
ENA(Queda)	Total(MW _{med})	8035	4773	4384	4201	4151	4573				

PARNAÍBA		ENERGIA NATURAL AFLUENTE						ENERGIA ARMAZENADA			
		MAI	Média semanal				Média mês até 29/06	%MAX	MAI	Dia 27/06	Dia 29/06
			07/06-13/06	14/06-20/06	21/06-27/06	28/06-29/06					
ENA (65%Arm)	Total(MW _{med})	166	124	117	108	109	118		96,2	94,3	94,3
	Total (%MLT)	103	103	97	90	91	98	Representa 0,5% do Armaz. NE			
	Armaz(% MLT)	103	103	97	90	91	98				
ENA(Queda)	Total(MW _{med})	173	129	121	113	114	123				

TOCANTINS		ENERGIA NATURAL AFLUENTE						ENERGIA ARMAZENADA			
		MAI	Média semanal				Média mês até 29/06	%MAX	MAI	Dia 27/06	Dia 29/06
			07/06-13/06	14/06-20/06	21/06-27/06	28/06-29/06					
ENA (65%Arm)	Total(MW _{med})	11347	4658	4287	3601	3314	4481		60,8	58,6	58,3
	Total (%MLT)	110	90	83	69	64	86	Representa 99,8% do Armaz. N			
	Armaz(% MLT)	77	90	83	69	64	86	Representa 16,8% do Armaz. SE			
ENA(Queda)	Total(MW _{med})	12152	4926	4539	3797	3474	4744				

AMAZONAS		ENERGIA NATURAL AFLUENTE						ENERGIA ARMAZENADA			
		MAI	Média semanal				Média mês até 29/06	%MAX	MAI	Dia 27/06	Dia 29/06
			07/06-13/06	14/06-20/06	21/06-27/06	28/06-29/06					
ENA (65%Arm)	Total(MW _{med})	145	116	110	106	100	114		98,2	98,2	98,2
	Total (%MLT)	132	127	120	116	109	124	Representa 0,2% do Armaz. N			
	Armaz(% MLT)	68	75	73	72	74	73				
ENA(Queda)	Total(MW _{med})	157	126	119	114	107	123				

Valor até a última data considerada

ENA(65%Arm) Energia Natural Afluente calculada com a produtividade média (considerando o armazenamento a 65%)

ENA Total Energia Natural Afluente Total

ENA Armazenáv Energia Natural Afluente excluída a Energia Vertida

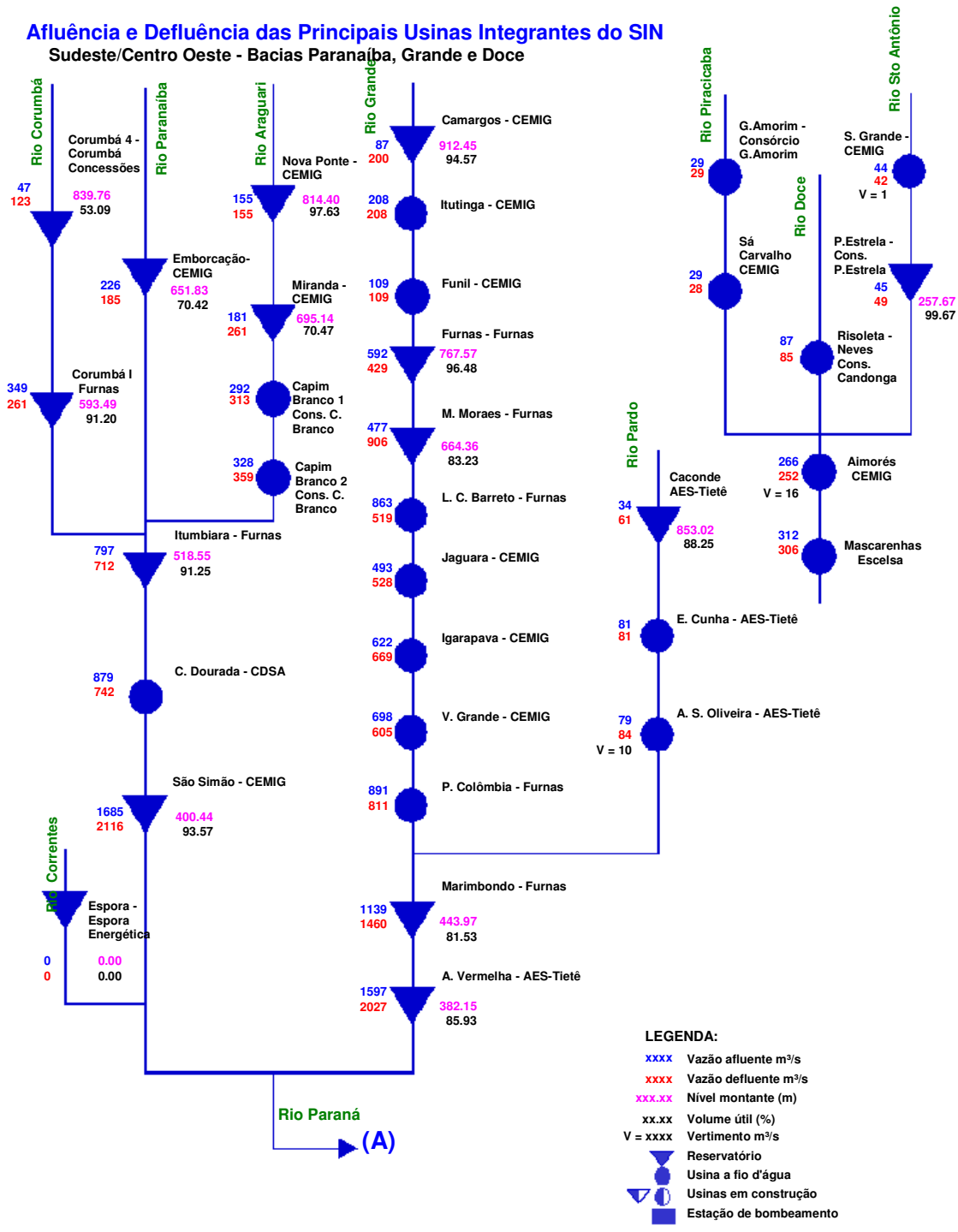
% MLT Percentual da ENA Média de Longo Termo

ENA(Queda) Energia Natural Afluente calculada com a produtividade considerando o armazenamento real do dia

Sudeste/Centro Oeste (bacias do Paranaíba e Grande)

Valores verificados em: 29/06/2008

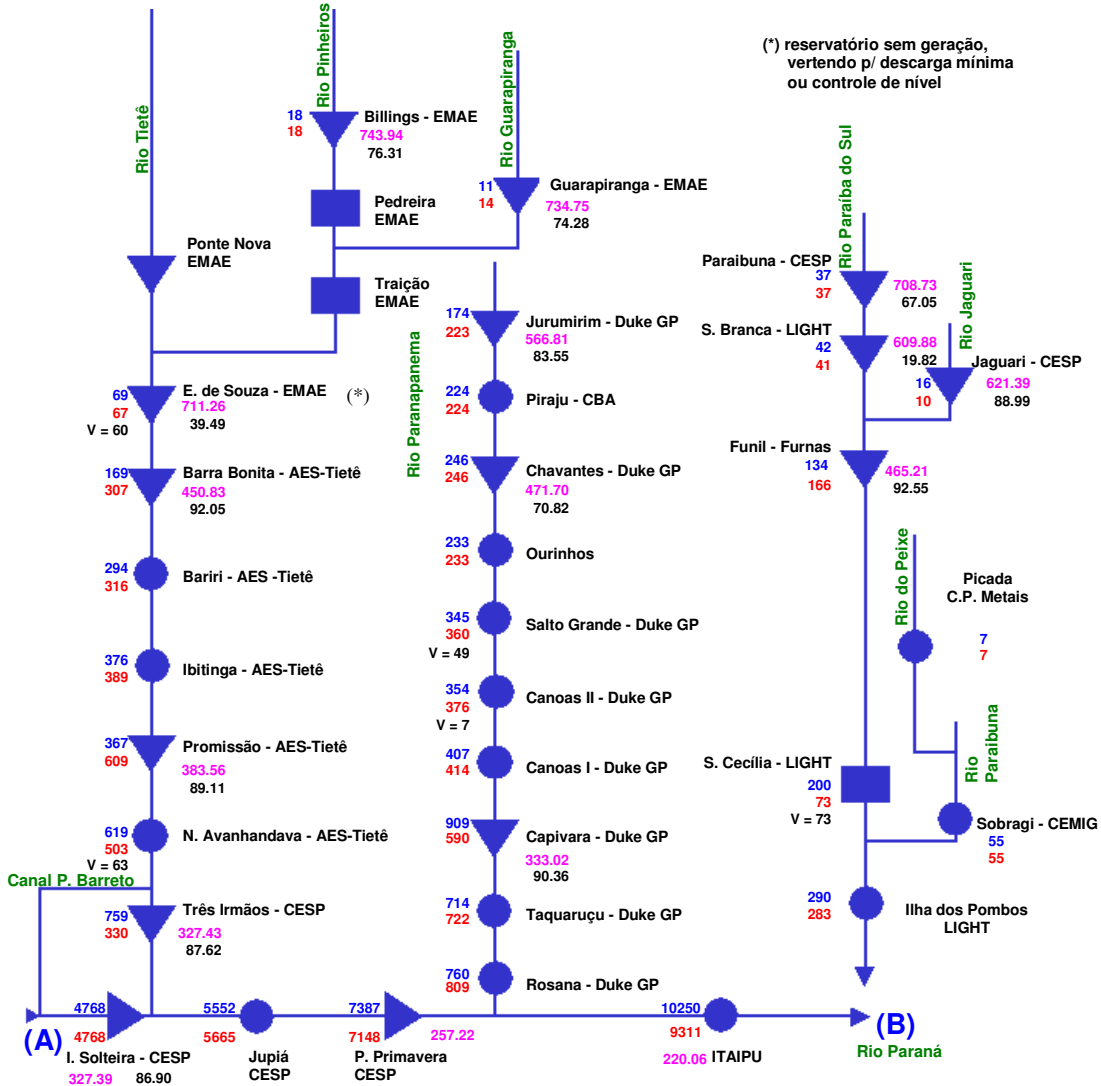
Afluência e Defluência das Principais Usinas Integrantes do SIN
Sudeste/Centro Oeste - Bacias Paranaíba, Grande e Doce



Sudeste/Centro Oeste (bacias do Tietê, Paranapanema, Paraná e Paraíba do Sul)
 Valores verificados em: 29/06/2008

Afluência e Defluência das Usinas

Sudeste/Centro Oeste - Bacias Tietê, Paranapanema, Paraná e Paraíba do Sul

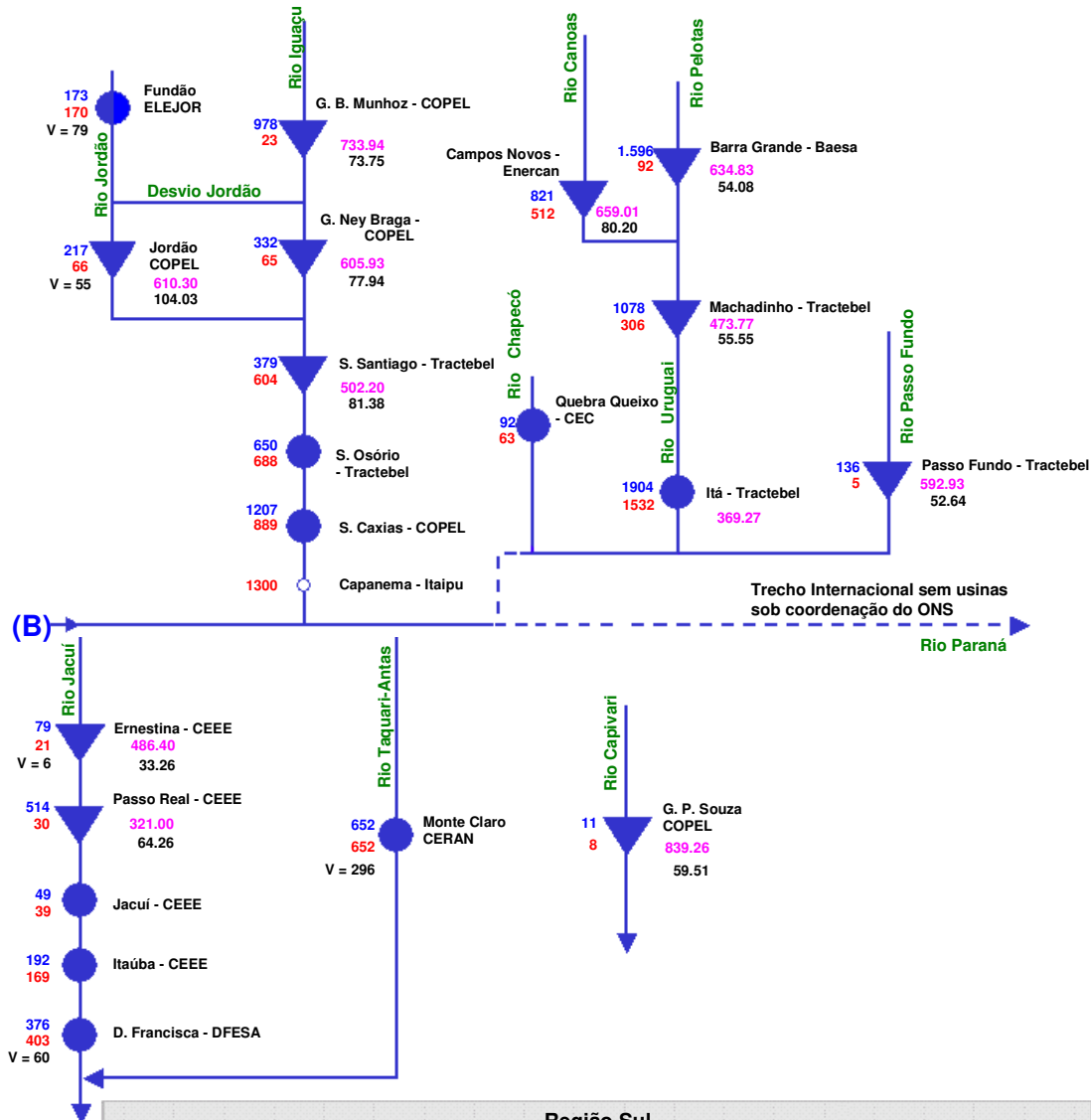


Bacia	% partic. Armazen. Região	% Armaz. Bacia	Energia Natural Afluente			Geração Hidráulica no dia			
			ENA do dia % da MLT	% MLT no mês até o dia		Verificada MW med	Programada		
				Armaz.	Bruta		MW med	%	
Paranaíba Grande	38.8	85.5	96	116	116	3.069	11	3.018	11
Tietê	31.5	92.1	103	111	112	3.349	12	3.352	13
Paranapanema	4.2	85.0	78	108	109	647	2	757	3
Paraná	6.1	81.8	89	105	106	998	4	1.007	4
Paraíba do Sul	3.5	87.0	104	118	118	13.067	49	12.900	49
	3.5	71.5	96	111	112	690	3	722	3

Sul (bacias do Iguaçu, Uruguai, Jacuí e Capivari)

Valores verificados em: 29/06/2008

Afluência e Defluência das Principais Usinas Integrantes do SIN
Sul - Bacias Iguaçu, Uruguai, Jacuí e Capivari

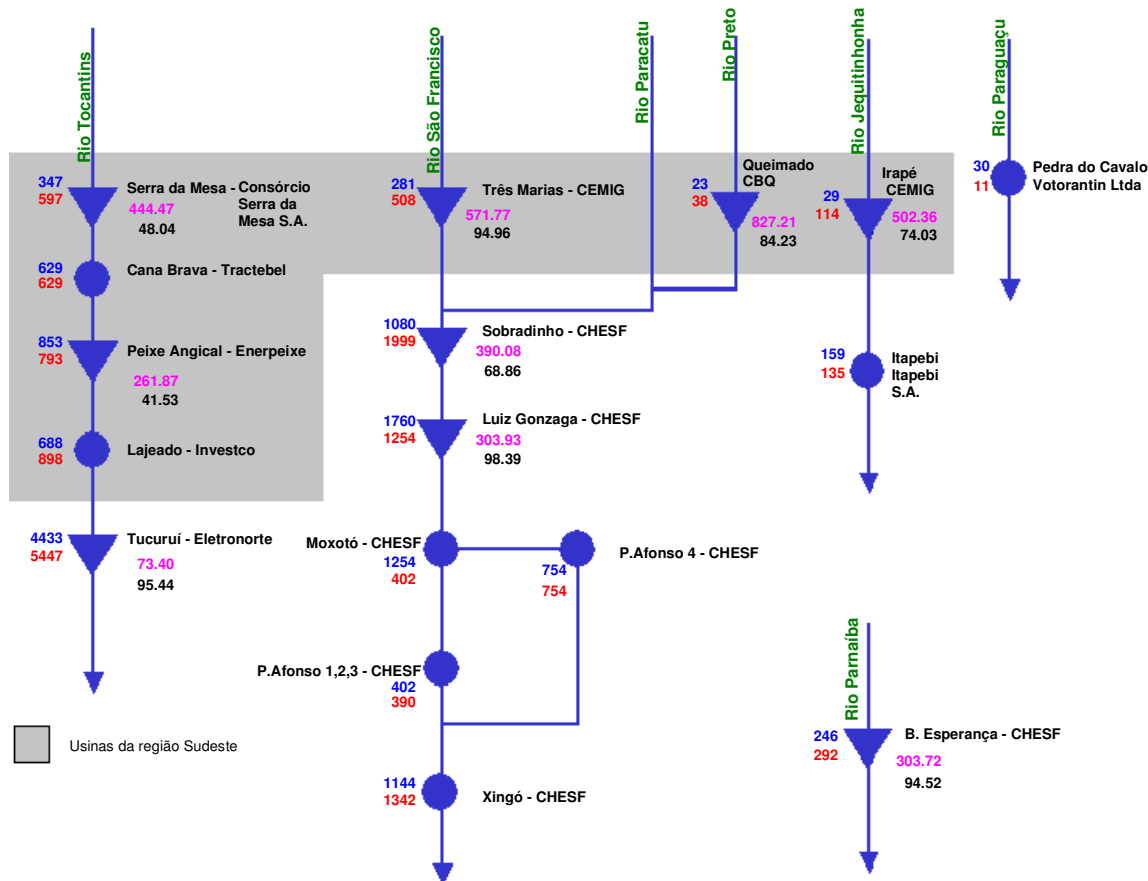


Bacia	% partic. Armazen. Região	% Armaz. Bacia	Energia Natural Afluente			Geração Hidráulica no dia			
			ENA do dia % da MLT	% MLT no mês até o dia		Verificada		Programada	
				Armaz.	Bruta	MW med	%	MW med	%
Iguaçu	62.0	76.4	146	101	103	1.716	35	2.414	48
Jacuí	15.7	61.2	242	70	76	441	9	251	5
Uruguai	20.4	53.8	365	86	87	2.726	55	2.326	46
Capivari	1.8	59.2	57	121	121	50	1	57	1

Norte (bacia do Tocantins) e Nordeste (bacias do São Francisco, Jequitinhonha e Parnaíba)
 Valores verificados em: 29/06/2008

Afluência e Defluência das Principais Usinas Integrantes do SIN

Bacia do Tocantins
 Bacias do São Francisco, Parnaíba e Jequitinhonha



Bacia	% partic. Armazen. Região	% Armaz. Bacia	Energia Natural Afluente			Geração Hidráulica no dia			
			ENA do dia % da MLT	% MLT no mês até o dia		Verificada		Programada	
				Armaz.	Bruta	MW med	%	MW med	%
Tocantins (*1)	99.6	58.3	63	86	86	3.333	100	3.738	100

Bacia	% partic. Armazen. Região	% Armaz. Bacia	Energia Natural Afluente			Geração Hidráulica no dia			
			ENA do dia % da MLT	% MLT no mês até o dia		Verificada		Programada	
				Armaz.	Bruta	MW med	%	MW med	%
São Francisco (*2)	97.3	79.7	64	71	71	3.698	97	3.770	97
Parnaíba	2.7	94.3	92	98	98	116	3	114	3

(*1) Inclui usinas do Norte e Sudeste/Centro-Oeste
 (*2) Inclui usinas do Nordeste e Sudeste/Centro-Oeste