

OPHEN

ACOMPANHAMENTO DIÁRIO DA OPERAÇÃO HIDROENERGÉTICA
DO SISTEMA INTERLIGADO NACIONAL

30/05/2008

O Acompanhamento Diário da Operação Hidroenergética tem como objetivo apresentar a situação hidroenergética do Sistema Interligado Nacional através do acompanhamento das Energias Naturais Afluentes e das Energias Armazenadas em seus Subsistemas Elétricos e em suas principais Bacias Hidrográficas. Cabe destacar que os dados da última data considerada são preliminares, podendo ocorrer alterações em seus valores devido a processos de consistência executados na pós- operação.

É apresentado também o Boletim de Precipitação com as chuvas médias ocorridas nos últimos 4 dias e as previstas para os próximos 3 dias.

ENERGIA NATURAL AFLUENTE	Energia afluente a um sistema de reservatórios, calculada a partir da energia produzível pela vazão natural afluente aos reservatórios em seus níveis a 65% de seus volumes úteis operativos.
---------------------------------	---

Os valores de energia natural afluente são expressos em MWmed e em percentual da média histórica de longo termo (%MLT). Para os valores verificados são apresentados também os percentuais das energias naturais afluentes armazenáveis, calculados através da subtração da parcela de energia não produzível devido aos vertimentos (%Armaz.).

ENERGIA ARMAZENADA	Energia disponível em um sistema de reservatórios, calculada a partir da energia produzível pelo volume armazenado nos reservatórios em seus respectivos níveis operativos.
---------------------------	---

Os valores de energia armazenada de um determinado dia são relativos às 24h00min e são expressos em percentagem da energia armazenada associada à capacidade máxima do sistema de reservatórios (%max).

As informações apresentadas se referem aos valores verificados ao longo do mês em curso, atualizados diariamente, e aos previstos no Programa Mensal de Operação – PMO – para este mês, atualizados semanalmente em razão das revisões do PMO.

PROGRAMA MENSAL DE OPERAÇÃO	Programa da operação energética do Sistema Interligado Nacional, elaborado mensalmente, com discretização semanal. Ao longo do mês para o qual ele foi feito, são elaboradas revisões semanais a partir das revisões das previsões de afluências e de carga.
------------------------------------	--

Complementando as informações sobre a situação hidroenergética, são apresentadas as operações hidráulicas dos principais reservatórios do Sistema Interligado Nacional. Nos esquemas topológicos podem ser observadas as vazões, os níveis e os armazenamentos verificados nestes reservatórios, bem como os volumes recomendados para controle de cheias e os volumes previstos no PMO e suas revisões para o final da semana, conforme a legenda abaixo:

Vazão Lateral	Xxxx	Vertimento	V = xxxx
Vazão afluente	Xxxx	Nível (m)	xxx.xx
Vazão defluente	Xxxx	Volume útil às 24h00min (%)	xx.xx

Este relatório é editado e distribuído em todos os dias úteis.

O boletim de precipitação emitido diariamente pelo ONS leva em consideração as informações meteorológicas obtidas via Internet (saídas de modelos numéricos e dados observados), disponibilizadas normalmente até às 8h30min pelos Centros de Previsão do Tempo e Clima do Brasil e do exterior.

Os dados observados referem-se às precipitações coletadas pela rede nacional de meteorologia nas últimas 24 horas, e determinado o valor médio verificado nos trechos das principais bacias hidrográficas do Sistema Interligado Nacional – SIN.

A previsão de precipitação com horizonte de três dias nestes trechos de bacia é realizada após a análise de diversos parâmetros meteorológicos fornecidos pelos modelos numéricos, entre eles a precipitação, a umidade, os campos de vento, a convergência em superfície, entre outros, e também das imagens de satélite e de radar.

Os valores de precipitação, tanto observados quanto previstos, referem-se à precipitação acumulada entre as 9h00min do dia anterior e as 9h00min do dia indicado.

Precipitação média (mm) acumulada nas principais bacias hidrográficas

BACIA	TRECHO	PRECIPITAÇÃO (MM)												
		observado MAIO		OBSERVADA X PREVISTA								PREVISTA		
		Média Histórica	Mensal 2008	27/05		28/05		29/05		30/05		31/05	01/06	02/06
		O	P	O	P	O	P	O	P					
Uruguai		145*	76	0	0	7	5	27	25	1	10	0	0	0
Jacuí		113*	107	0	0	8	2	55	35	0	5	0	0	0
Iguaçu	Montante - Foz do Areia	138+	52	3	0	0	0	20	10	6	20	0	0	0
	Jusante - Foz do Areia	173+	71	4	0	0	0	25	20	1	10	0	0	0
Paraná	Montante - Jupia	X	18	0	0	0	0	2	0	10	5	0	0	0
	Jusante - Jupia	119!	62	0	0	0	0	27	10	3	5	0	0	0
Paranapanema	Montante - Capivara	104*	70	0	0	0	0	21	2	10	20	0	0	0
	Jusante - Capivara		55	0	0	0	0	25	5	5	15	0	0	0
Tietê	Montante - Barra Bonita	58*	51	0	0	0	0	0	0	9	10	5	2	0
	Jusante - Barra Bonita		19	0	0	0	0	0	0	9	10	0	0	0
Paraíba do Sul	Montante - Funil	45♣	24	0	0	0	0	0	0	2	5	10	5	0
	Jusante - Funil	34♣	25	0	0	0	0	0	0	0	0	10	5	0
Grande	Montante - Furnas	54*	20	0	0	0	0	0	0	0	0	5	2	0
	Jusante - Furnas		31	0	0	0	0	0	0	0	2	1	2	0
Paranaíba	Montante - Emborcação	40*	27	0	0	0	0	0	0	0	0	0	0	0
	Jusante - Emborcação		18	0	0	0	0	0	0	1	0	0	0	0
São Francisco	Montante - Três Marias	33	5	0	0	0	0	0	0	0	0	0	0	0
	Três Marias - Sobradinho	24	1	0	0	0	0	0	0	0	0	0	0	0
Tocantins	Montante - Serra da Mesa	53*	0	0	0	0	0	0	0	0	0	0	0	0
	Serra da Mesa - Lajeado		2	0	0	0	0	0	0	0	0	0	0	0
	Lajeado – Tucuruí		102	2	2	0	2	0	0	2	0	0	0	0

(*) Média referente ao período 1961-1990
 (+) Média referente ao período 1977-2000
 (!) Média referente ao período 1972-1999
 (♣) Média referente ao período 1995-2000
 X Não disponível

Obs: O valor de precipitação é o acumulado no horário de 09:00h às 09:00h

Última data considerada: 29/05/2008

PMO-MAI: 24/04/2008
 PMO-Rev4: 21/05/2008
 PMO-JUN: 28/05/2008

SUDESTE		ENERGIA NATURAL AFLUENTE							
		Verificada					Prevista no PMO-MAI		
		ABR	Média semanal				Média mês até 29/05	Média mês Inicial	Média mês Revisão 4
03/05-09/05	10/05-16/05		17/05-23/05	24/05-29/05					
ENA (65%Arm)	Total(MW _{med})	49896	43680	35262	30272	27907	35179	37526	35322
	Total (%MLT)	128	153	124	106	98	123	132	124
	Armaz(% MLT)	109	144	120	105	97	119		
ENA(Queda)	Total(MW _{med})	49903	43591	35201	30199	27841	35073		
Armazenamento máximo SE = 190.026		ENERGIA ARMAZENADA							
		Verificada			Prevista no PMO-MAI				
		ABR	Dia 23/05	Dia 29/05	Inicial		Revisão 4		
02/05	31/05				23/05	31/05			
	%MAX	82,3	83,4	83,0	83,60	84,40	82,80	82,40	

SUL		ENERGIA NATURAL AFLUENTE							
		Verificada					Prevista no PMO-MAI		
		ABR	Média semanal				Média mês até 29/05	Média mês Inicial	Média mês Revisão 4
03/05-09/05	10/05-16/05		17/05-23/05	24/05-29/05					
ENA (65%Arm)	Total(MW _{med})	4811	14820	8304	4866	3465	8476	7311	8408
	Total (%MLT)	89	213	119	70	50	122	104	119
	Armaz(% MLT)	89	209	119	70	50	121		
ENA(Queda)	Total(MW _{med})	4649	14498	8278	4861	3443	8365		
Armazenamento máximo S = 18.425		ENERGIA ARMAZENADA							
		Verificada			Prevista no PMO-MAI				
		ABR	Dia 23/05	Dia 29/05	Inicial		Revisão 4		
02/05	31/05				23/05	31/05			
	%MAX	48,7	68,6	65,9	46,00	65,20	68,40	69,80	

NORDESTE		ENERGIA NATURAL AFLUENTE							
		Verificada					Prevista no PMO-MAI		
		ABR	Média semanal				Média mês até 29/05	Média mês Inicial	Média mês Revisão 4
03/05-09/05	10/05-16/05		17/05-23/05	24/05-29/05					
ENA (65%Arm)	Total(MW _{med})	14459	7676	6336	5350	4466	6189	6339	6063
	Total (%MLT)	119	102	85	71	60	83	85	81
	Armaz(% MLT)	118	102	85	71	60	83		
ENA(Queda)	Total(MW _{med})	19216	10169	8375	7096	5910	8196		
Armazenamento máximo NE = 51.691		ENERGIA ARMAZENADA							
		Verificada			Prevista no PMO-MAI				
		ABR	Dia 23/05	Dia 29/05	Inicial		Revisão 4		
02/05	31/05				23/05	31/05			
	%MAX	81,9	82,5	82,2	81,60	82,20	82,90	81,20	

NORTE		ENERGIA NATURAL AFLUENTE							
		Verificada					Prevista no PMO-MAI		
		ABR	Média semanal				Média mês até 29/05	Média mês Inicial	Média mês Revisão 4
03/05-09/05	10/05-16/05		17/05-23/05	24/05-29/05					
ENA (65%Arm)	Total(MW _{med})	14521	12020	11741	9221	7178	10278	8421	10143
	Total (%MLT)	110	140	137	108	84	120	98	118
	Armaz(% MLT)	58	78	78	74	75	76		
ENA(Queda)	Total(MW _{med})	15703	13044	12736	10007	7787	11151		
Armazenamento máximo N = 12.414		ENERGIA ARMAZENADA							
		Verificada			Prevista no PMO-MAI				
		ABR	Dia 23/05	Dia 29/05	Inicial		Revisão 4		
02/05	31/05				23/05	31/05			
	%MAX	94,9	95,7	96,0	95,80	96,10	96,10	96,70	

- Valor até a última data considerada
- Previsão para o final da semana em curso
- Previsão para o final do mês em curso
- ENA(65%Arm) Energia Natural Afluente calculada com a produtividade média (considerando o armazenamento a 65%)
- ENA Total Energia Natural Afluente Total
- ENA Armazenáv Energia Natural Afluente excluída a Energia Vertida
- % MLT Percentual da ENA Média de Longo Termo
- ENA(Queda) Energia Natural Afluente calculada com a produtividade considerando o armazenamento real do dia

Última data considerada: 29/05/2008

GRANDE		ENERGIA NATURAL AFLUENTE					ENERGIA ARMAZENADA				
		ABR	Média semanal			Média mês até 29/05	ABR	Dia 23/05	Dia 29/05		
			03/05-09/05	10/05-16/05	17/05-23/05					24/05-29/05	
ENA (65%Arm)	Total(MW _{med})	7899	5759	4832	4264	4096	4850	%MAX	97,8	97,3	96,8
	Total (%MLT)	139	139	117	103	99	117	Representa 27,3% do Armaz. SE			
	Armaz(% MLT)	113	132	116	102	97	113				
ENA(Queda)	Total(MW _{med})	8120	5928	4964	4385	4207	4987				

PARANAÍBA		ENERGIA NATURAL AFLUENTE					ENERGIA ARMAZENADA				
		ABR	Média semanal			Média mês até 29/05	ABR	Dia 23/05	Dia 29/05		
			03/05-09/05	10/05-16/05	17/05-23/05					24/05-29/05	
ENA (65%Arm)	Total(MW _{med})	8248	5673	4906	4508	4286	4965	%MAX	86,4	88,2	88,0
	Total (%MLT)	131	137	119	109	104	120	Representa 36,2% do Armaz. SE			
	Armaz(% MLT)	110	137	119	109	104	120				
ENA(Queda)	Total(MW _{med})	8523	5862	5077	4663	4426	5133				

TIETÊ		ENERGIA NATURAL AFLUENTE					ENERGIA ARMAZENADA				
		ABR	Média semanal			Média mês até 29/05	ABR	Dia 23/05	Dia 29/05		
			03/05-09/05	10/05-16/05	17/05-23/05					24/05-29/05	
ENA (65%Arm)	Total(MW _{med})	1227	1623	982	737	740	1065	%MAX	86,3	88,5	87,4
	Total (%MLT)	108	181	110	82	83	119	Representa 3,9% do Armaz. SE			
	Armaz(% MLT)	106	180	110	82	83	119				
ENA(Queda)	Total(MW _{med})	1027	1428	903	659	704	929				

PARANAPANEMA		ENERGIA NATURAL AFLUENTE					ENERGIA ARMAZENADA				
		ABR	Média semanal			Média mês até 29/05	ABR	Dia 23/05	Dia 29/05		
			03/05-09/05	10/05-16/05	17/05-23/05					24/05-29/05	
ENA (65%Arm)	Total(MW _{med})	1573	3140	1653	1325	1161	1924	%MAX	79,6	86,9	85,5
	Total (%MLT)	120	244	129	103	90	150	Representa 5,9% do Armaz. SE			
	Armaz(% MLT)	119	236	117	92	84	141				
ENA(Queda)	Total(MW _{med})	1571	3182	1682	1350	1182	1953				

PARANÁ		ENERGIA NATURAL AFLUENTE					ENERGIA ARMAZENADA				
		ABR	Média semanal			Média mês até 29/05	ABR	Dia 23/05	Dia 29/05		
			03/05-09/05	10/05-16/05	17/05-23/05					24/05-29/05	
ENA (65%Arm)	Total(MW _{med})	24226	23157	19214	16170	14665	18712	%MAX	99,7	97,2	95,3
	Total (%MLT)	134	166	138	116	105	134	Representa 3,2% do Armaz. SE			
	Armaz(% MLT)	111	152	132	116	105	127				
ENA(Queda)	Total(MW _{med})	24413	23324	19351	16268	14724	18832				

IGUAÇU		ENERGIA NATURAL AFLUENTE					ENERGIA ARMAZENADA				
		ABR	Média semanal			Média mês até 29/05	ABR	Dia 23/05	Dia 29/05		
			03/05-09/05	10/05-16/05	17/05-23/05					24/05-29/05	
ENA (65%Arm)	Total(MW _{med})	2912	8201	5771	3403	2110	5248	%MAX	47,3	76,2	73,6
	Total (%MLT)	97	218	154	91	56	140	Representa 54,9% do Armaz. S			
	Armaz(% MLT)	97	218	153	90	56	140				
ENA(Queda)	Total(MW _{med})	2821	8133	5782	3423	2122	5231				

URUGUAI		ENERGIA NATURAL AFLUENTE					ENERGIA ARMAZENADA				
		ABR	Média semanal			Média mês até 29/05	ABR	Dia 23/05	Dia 29/05		
			03/05-09/05	10/05-16/05	17/05-23/05					24/05-29/05	
ENA (65%Arm)	Total(MW _{med})	1582	5881	2231	1200	994	2800	%MAX	45,8	61,9	57,0
	Total (%MLT)	86	239	91	49	40	114	Representa 25,7% do Armaz. S			
	Armaz(% MLT)	86	233	91	49	40	112				
ENA(Queda)	Total(MW _{med})	1539	5878	2245	1202	989	2797				

JACUÍ		ENERGIA NATURAL AFLUENTE					ENERGIA ARMAZENADA				
		ABR	Média semanal			Média mês até 29/05	ABR	Dia 23/05	Dia 29/05		
			03/05-09/05	10/05-16/05	17/05-23/05					24/05-29/05	
ENA (65%Arm)	Total(MW _{med})	195	614	207	181	265	319	%MAX	55,3	54,7	54,5
	Total (%MLT)	43	98	33	29	42	51	Representa 17,4% do Armaz. S			
	Armaz(% MLT)	42	77	32	28	41	45				
ENA(Queda)	Total(MW _{med})	166	362	155	154	236	228				

CAPIVARI		ENERGIA NATURAL AFLUENTE					ENERGIA ARMAZENADA				
		ABR	Média semanal			Média mês até 29/05	ABR	Dia 23/05	Dia 29/05		
			03/05-09/05	10/05-16/05	17/05-23/05					24/05-29/05	
ENA (65%Arm)	Total(MW _{med})	123	125	96	82	97	108	%MAX	66,8	69,1	65,7
	Total (%MLT)	111	113	86	74	87	98	Representa 2,1% do Armaz. S			
	Armaz(% MLT)	111	113	86	74	87	98				
ENA(Queda)	Total(MW _{med})	123	125	96	82	97	109				

PARAGUAI		ENERGIA NATURAL AFLUENTE					ENERGIA ARMAZENADA				
		ABR	Média semanal			Média mês até 29/05	ABR	Dia 23/05	Dia 29/05		
			03/05-09/05	10/05-16/05	17/05-23/05					24/05-29/05	
ENA (65%Arm)	Total(MW _{med})	568	416	444	408	341	408	%MAX	92,4	88,7	87,6
	Total (%MLT)	100	94	101	93	77	93	Representa 0,3% do Armaz. SE			
	Armaz(% MLT)	71	74	84	79	76	78				
ENA(Queda)	Total(MW _{med})	577	422	450	414	346	414				

Última data considerada: 29/05/2008

PARAÍBA DO SUL / LAJES		ENERGIA NATURAL AFLUENTE					ENERGIA ARMAZENADA				
		ABR	Média semanal				Média mês até 29/05	ABR	Dia 23/05	Dia 29/05	
			03/05-09/05	10/05-16/05	17/05-23/05	24/05-29/05					
ENA (65%Arm)	Total(MW _{med})	1214	1055	913	796	719	888	%MAX	70,5	71,7	71,4
	Total (%MLT)	120	130	113	98	89	110	Representa 3,9% do Armaz. SE			
	Armaz(% MLT)	117	130	112	98	89	109				
ENA(Queda)	Total(MW _{med})	738	578	451	398	359	457				

DOCE		ENERGIA NATURAL AFLUENTE					ENERGIA ARMAZENADA				
		ABR	Média semanal				Média mês até 29/05	ABR	Dia 23/05	Dia 29/05	
			03/05-09/05	10/05-16/05	17/05-23/05	24/05-29/05					
ENA (65%Arm)	Total(MW _{med})	622	444	371	352	335	381	%MAX	63,2	108,3	108,3
	Total (%MLT)	80	75	63	60	57	65	Representa 0% do Armaz. SE			
	Armaz(% MLT)	76	72	62	59	57	63				
ENA(Queda)	Total(MW _{med})	628	449	375	356	339	385				

ITABAPOANA		ENERGIA NATURAL AFLUENTE					ENERGIA ARMAZENADA				
		ABR	Média semanal				Média mês até 29/05	ABR	Dia 23/05	Dia 29/05	
			03/05-09/05	10/05-16/05	17/05-23/05	24/05-29/05					
ENA (65%Arm)	Total(MW _{med})	88	67	52	46	43	55	%MAX	0	0	0
	Total (%MLT)	145	158	123	109	101	130	Representa 0% do Armaz. SE			
	Armaz(% MLT)	52	72	77	69	75	74				
ENA(Queda)	Total(MW _{med})	89	67	52	47	43	55				

MUCURI		ENERGIA NATURAL AFLUENTE					ENERGIA ARMAZENADA				
		ABR	Média semanal				Média mês até 29/05	ABR	Dia 23/05	Dia 29/05	
			03/05-09/05	10/05-16/05	17/05-23/05	24/05-29/05					
ENA (65%Arm)	Total(MW _{med})	42	33	22	21	19	26	%MAX	0	0	0
	Total (%MLT)	92	100	68	63	58	78	Representa 0% do Armaz. SE			
	Armaz(% MLT)	92	100	68	63	58	78				
ENA(Queda)	Total(MW _{med})	42	33	22	21	19	26				

JEQUITINHONHA		ENERGIA NATURAL AFLUENTE					ENERGIA ARMAZENADA				
		ABR	Média semanal				Média mês até 29/05	ABR	Dia 23/05	Dia 29/05	
			03/05-09/05	10/05-16/05	17/05-23/05	24/05-29/05					
ENA (65%Arm)	Total(MW _{med})	342	273	169	122	121	175	%MAX	79,0	77,4	76,8
	Total (%MLT)	77	108	67	48	48	69	Representa 2,0% do Armaz. NE			
	Armaz(% MLT)	77	108	67	48	48	69	Representa 1,1% do Armaz. SE			
ENA(Queda)	Total(MW _{med})	346	276	170	123	122	177				

PARAGUAÇU		ENERGIA NATURAL AFLUENTE					ENERGIA ARMAZENADA				
		ABR	Média semanal				Média mês até 29/05	ABR	Dia 23/05	Dia 29/05	
			03/05-09/05	10/05-16/05	17/05-23/05	24/05-29/05					
ENA (65%Arm)	Total(MW _{med})	123	26	38	33	21	29	%MAX	38,1	35,2	33,8
	Total (%MLT)	99	34	51	44	28	39	Representa 0,6% do Armaz. NE			
	Armaz(% MLT)	99	34	51	44	28	39				
ENA(Queda)	Total(MW _{med})	126	26	39	33	22	30				

SÃOFRANCISCO		ENERGIA NATURAL AFLUENTE					ENERGIA ARMAZENADA				
		ABR	Média semanal				Média mês até 29/05	ABR	Dia 23/05	Dia 29/05	
			03/05-09/05	10/05-16/05	17/05-23/05	24/05-29/05					
ENA (65%Arm)	Total(MW _{med})	14402	7664	6304	5370	4478	6186	%MAX	82,8	83,5	83,2
	Total (%MLT)	120	104	85	73	61	84	Representa 97,0% do Armaz. NE			
	Armaz(% MLT)	120	104	85	73	61	84	Representa 1,3% do Armaz. SE			
ENA(Queda)	Total(MW _{med})	19195	10180	8362	7133	5938	8213				

PARNAÍBA		ENERGIA NATURAL AFLUENTE					ENERGIA ARMAZENADA				
		ABR	Média semanal				Média mês até 29/05	ABR	Dia 23/05	Dia 29/05	
			03/05-09/05	10/05-16/05	17/05-23/05	24/05-29/05					
ENA (65%Arm)	Total(MW _{med})	332	185	177	149	140	168	%MAX	98,1	98,5	97,0
	Total (%MLT)	140	115	110	93	87	105	Representa 0,5% do Armaz. NE			
	Armaz(% MLT)	103	115	110	93	87	105				
ENA(Queda)	Total(MW _{med})	343	193	185	156	146	175				

TOCANTINS		ENERGIA NATURAL AFLUENTE					ENERGIA ARMAZENADA				
		ABR	Média semanal				Média mês até 29/05	ABR	Dia 23/05	Dia 29/05	
			03/05-09/05	10/05-16/05	17/05-23/05	24/05-29/05					
ENA (65%Arm)	Total(MW _{med})	17804	13720	13106	10385	8256	11668	%MAX	60,2	60,9	60,9
	Total (%MLT)	107	133	127	101	80	113	Representa 99,8% do Armaz. N			
	Armaz(% MLT)	65	82	79	74	73	78	Representa 16,8% do Armaz. SE			
ENA(Queda)	Total(MW _{med})	18907	14701	14059	11125	8821	12497				

AMAZONAS		ENERGIA NATURAL AFLUENTE					ENERGIA ARMAZENADA				
		ABR	Média semanal				Média mês até 29/05	ABR	Dia 23/05	Dia 29/05	
			03/05-09/05	10/05-16/05	17/05-23/05	24/05-29/05					
ENA (65%Arm)	Total(MW _{med})	166	144	155	158	130	146	%MAX	89,3	98,2	98,2
	Total (%MLT)	143	131	142	144	119	133	Representa 0,2% do Armaz. N			
	Armaz(% MLT)	67	67	75	63	62	67				
ENA(Queda)	Total(MW _{med})	177	155	168	171	140	158				

Valor até a última data considerada

ENA(65%Arm) Energia Natural Afluente calculada com a produtividade média (considerando o armazenamento a 65%)

ENA Total Energia Natural Afluente Total

ENA Armazenáv Energia Natural Afluente excluída a Energia Vertida

% MLT Percentual da ENA Média de Longo Termo

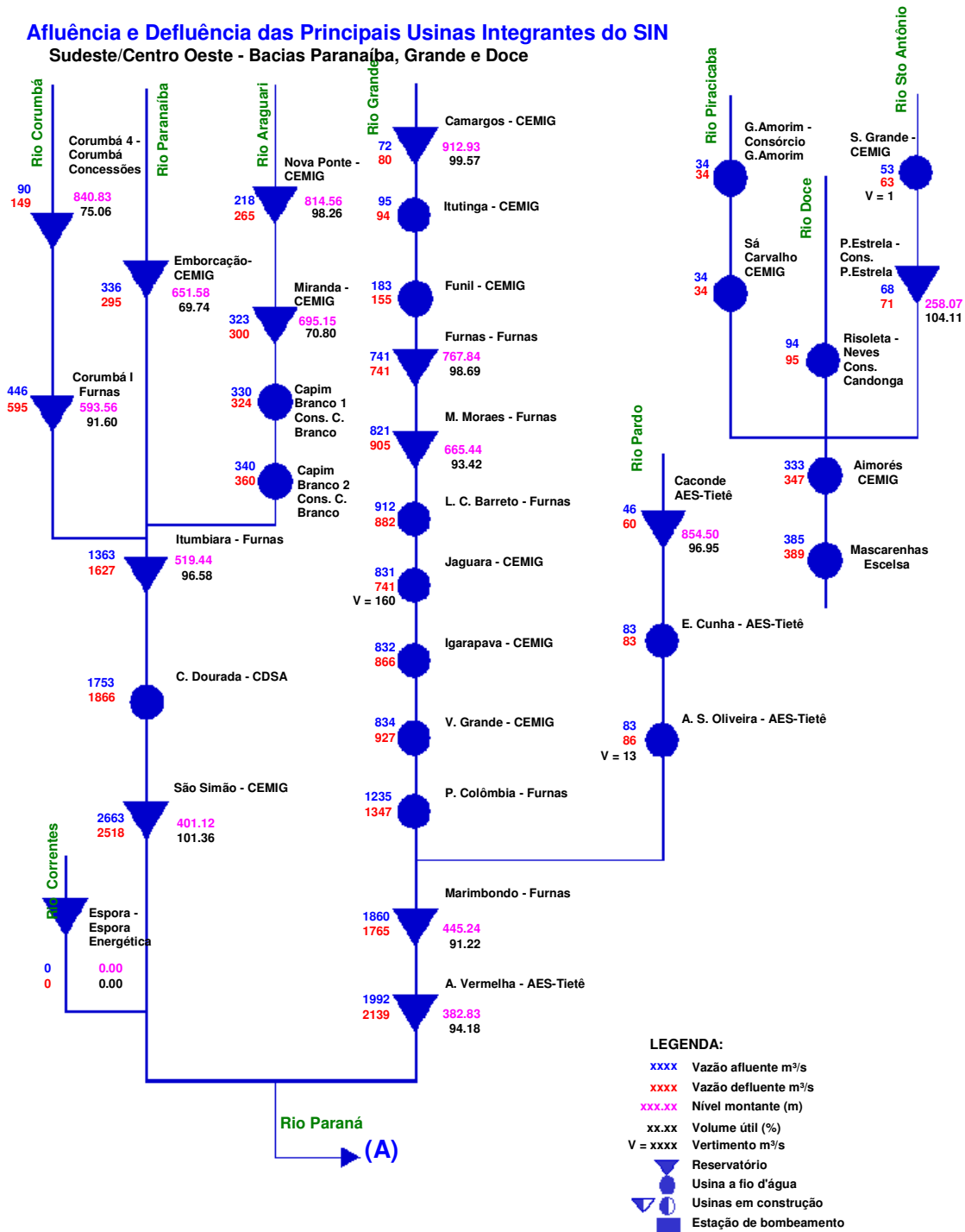
ENA(Queda) Energia Natural Afluente calculada com a produtividade considerando o armazenamento real do dia

Sudeste/Centro Oeste (bacias do Paranaíba e Grande)

Valores verificados em: 29/05/2008

Afluência e Defluência das Principais Usinas Integrantes do SIN

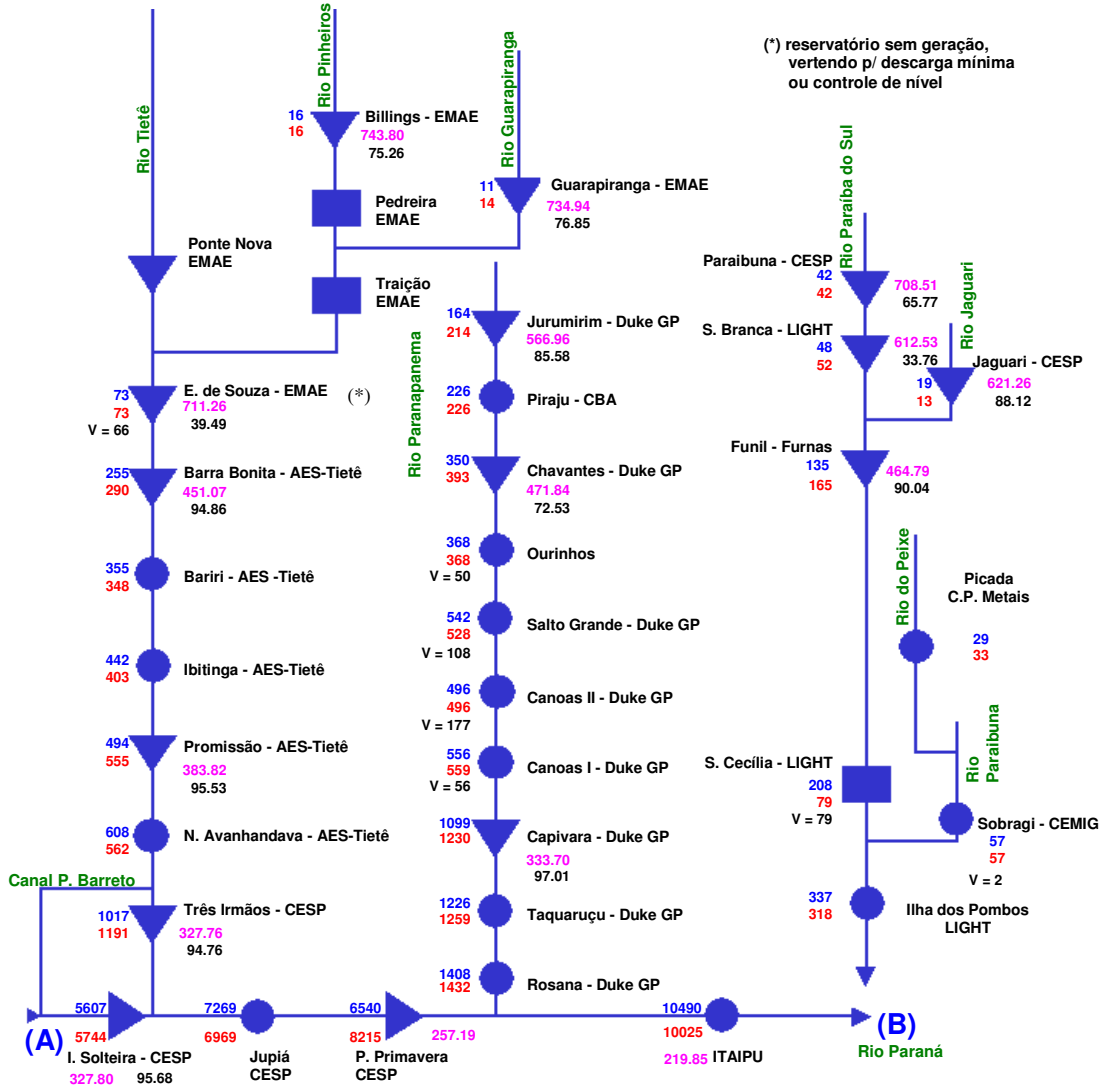
Sudeste/Centro Oeste - Bacias Paranaíba, Grande e Doce



Sudeste/Centro Oeste (bacias do Tietê, Paranapanema, Paraná e Paraíba do Sul)
 Valores verificados em: 29/05/2008

Afluência e Defluência das Usinas

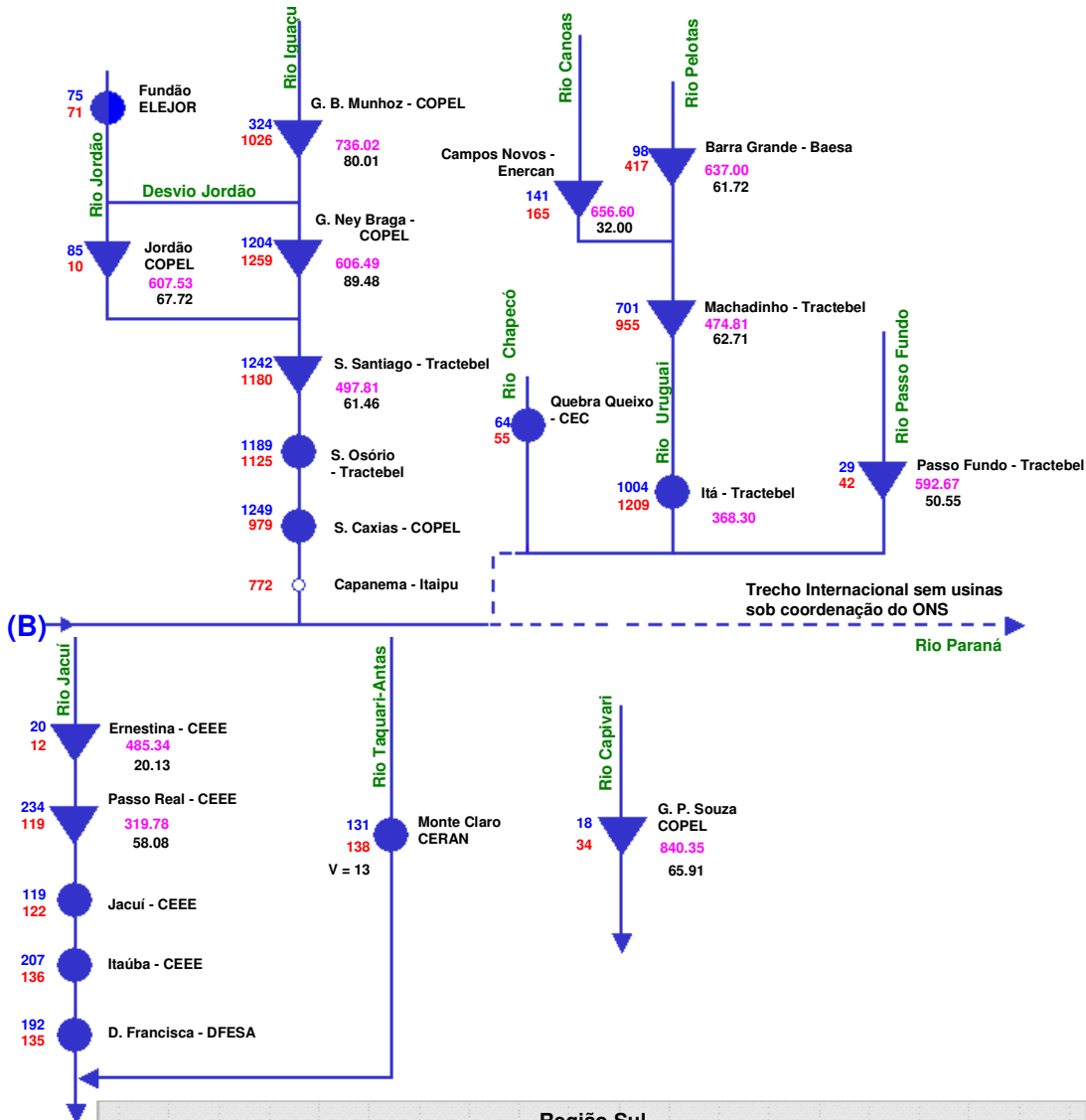
Sudeste/Centro Oeste - Bacias Tietê, Paranapanema, Paraná e Paraíba do Sul



Bacia	% partic. Armazen. Região	% Armaz. Bacia	Energia Natural Afluente			Geração Hidráulica no dia			
			ENA do dia		% MLT no mês até o dia	Verificada	Programada		
			% da MLT	Armaz.			Bruta	MW med	%
Paranaíba Grande	38.4	88.0	104	120	120	4.782	16	4.950	16
Tietê	31.8	96.8	103	113	117	4.254	14	4.213	14
Paranapanema	4.1	87.4	84	119	119	995	3	889	3
Paraná	6.1	85.5	96	141	150	1.606	5	1.782	6
Paraíba do Sul	3.7	95.3	100	127	134	14.434	47	14.329	47
	3.3	71.4	87	109	110	667	2	710	2

Sul (bacias do Iguaçu, Uruguai, Jacuí e Capivari)
 Valores verificados em: 29/05/2008

Afluência e Defluência das Principais Usinas Integrantes do SIN
 Sul - Bacias Iguaçu, Uruguai, Jacuí e Capivari

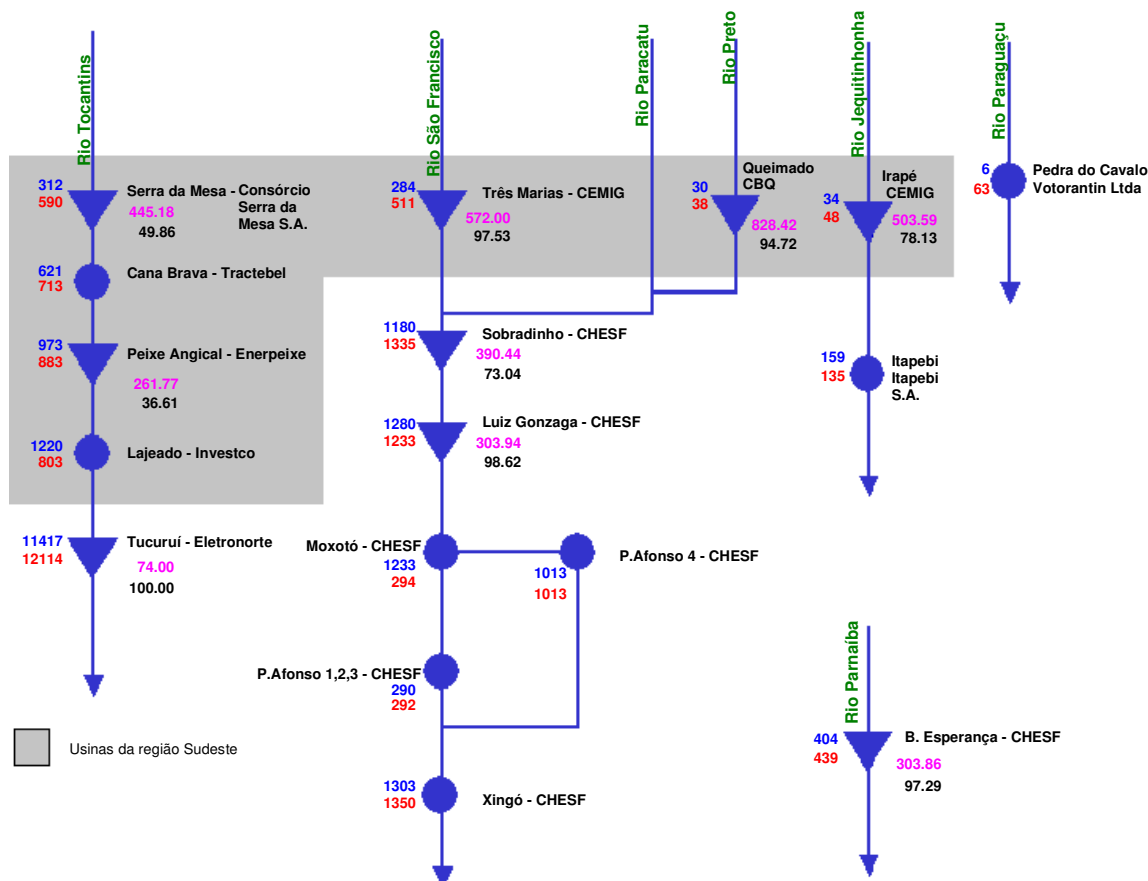


Bacia	% partic. Armazen. Região	% Armaz. Bacia	Energia Natural Afluente			Geração Hidráulica no dia			
			ENA do dia % da MLT	% MLT no mês até o dia		Verificada		Programada	
				Armaz.	Bruta	MW med	%	MW med	%
Iguaçu	61.4	73.6	62	140	140	4.713	57	4.779	58
Jacuí	14.4	54.5	87	45	51	308	4	285	3
Uruguai	22.2	57.0	48	112	114	2.961	36	2.969	36
Capivari	2.1	65.7	100	98	98	223	3	222	3

Norte (bacia do Tocantins) e Nordeste (bacias do São Francisco, Jequitinhonha e Parnaíba)
 Valores verificados em: 29/05/2008

Afluência e Defluência das Principais Usinas Integrantes do SIN

Bacia do Tocantins
 Bacias do São Francisco, Parnaíba e Jequitinhonha



Bacia	% partic. Armazen. Região	% Armaz. Bacia	Energia Natural Afluente			Geração Hidráulica no dia			
			ENA do dia % da MLT	% MLT no mês até o dia		Verificada		Programada	
				Armaz.	Bruta	MW med	%	MW med	%
Tocantins (*1)	99.7	60.9	75	78	113	7.151	100	7.000	100

Bacia	% partic. Armazen. Região	% Armaz. Bacia	Energia Natural Afluente			Geração Hidráulica no dia			
			ENA do dia % da MLT	% MLT no mês até o dia		Verificada		Programada	
				Armaz.	Bruta	MW med	%	MW med	%
São Francisco (*2)	97.2	83.2	57	84	84	3.750	96	3.774	96
Parnaíba	2.8	97.0	90	105	105	175	4	175	4

(*1) Inclui usinas do Norte e Sudeste/Centro-Oeste

(*2) Inclui usinas do Nordeste e Sudeste/Centro-Oeste