

OPHEN

ACOMPANHAMENTO DIÁRIO DA OPERAÇÃO HIDROENERGÉTICA
DO SISTEMA INTERLIGADO NACIONAL

24/04/2008

O Acompanhamento Diário da Operação Hidroenergética tem como objetivo apresentar a situação hidroenergética do Sistema Interligado Nacional através do acompanhamento das Energias Naturais Afluentes e das Energias Armazenadas em seus Subsistemas Elétricos e em suas principais Bacias Hidrográficas. Cabe destacar que os dados da última data considerada são preliminares, podendo ocorrer alterações em seus valores devido a processos de consistência executados na pós- operação.

É apresentado também o Boletim de Precipitação com as chuvas médias ocorridas nos últimos 4 dias e as previstas para os próximos 3 dias.

ENERGIA NATURAL AFLUENTE	Energia afluente a um sistema de reservatórios, calculada a partir da energia produzível pela vazão natural afluente aos reservatórios em seus níveis a 65% de seus volumes úteis operativos.
---------------------------------	-----------------------------------------------------------------------------------------------------------------------------------------------------------------------------------------------

Os valores de energia natural afluente são expressos em MWmed e em percentual da média histórica de longo termo (%MLT). Para os valores verificados são apresentados também os percentuais das energias naturais afluentes armazenáveis, calculados através da subtração da parcela de energia não produzível devido aos vertimentos (%Armaz.).

ENERGIA ARMAZENADA	Energia disponível em um sistema de reservatórios, calculada a partir da energia produzível pelo volume armazenado nos reservatórios em seus respectivos níveis operativos.
---------------------------	-----------------------------------------------------------------------------------------------------------------------------------------------------------------------------

Os valores de energia armazenada de um determinado dia são relativos às 24h00min e são expressos em percentagem da energia armazenada associada à capacidade máxima do sistema de reservatórios (%max).

As informações apresentadas se referem aos valores verificados ao longo do mês em curso, atualizados diariamente, e aos previstos no Programa Mensal de Operação – PMO – para este mês, atualizados semanalmente em razão das revisões do PMO.

PROGRAMA MENSAL DE OPERAÇÃO	Programa da operação energética do Sistema Interligado Nacional, elaborado mensalmente, com discretização semanal. Ao longo do mês para o qual ele foi feito, são elaboradas revisões semanais a partir das revisões das previsões de afluências e de carga.
------------------------------------	--------------------------------------------------------------------------------------------------------------------------------------------------------------------------------------------------------------------------------------------------------------

Complementando as informações sobre a situação hidroenergética, são apresentadas as operações hidráulicas dos principais reservatórios do Sistema Interligado Nacional. Nos esquemas topológicos podem ser observadas as vazões, os níveis e os armazenamentos verificados nestes reservatórios, bem como os volumes recomendados para controle de cheias e os volumes previstos no PMO e suas revisões para o final da semana, conforme a legenda abaixo:

Vazão Lateral	Xxxx	↓	Vertimento	V = xxxx
Vazão afluente	Xxxx		xxx.xx	Nível (m)
Vazão defluente	Xxxx	▼	xx.xx	Volume útil às 24h00min (%)

Este relatório é editado e distribuído em todos os dias úteis.

O boletim de precipitação emitido diariamente pelo ONS leva em consideração as informações meteorológicas obtidas via Internet (saídas de modelos numéricos e dados observados), disponibilizadas normalmente até às 8h30min pelos Centros de Previsão do Tempo e Clima do Brasil e do exterior.

Os dados observados referem-se às precipitações coletadas pela rede nacional de meteorologia nas últimas 24 horas, e determinado o valor médio verificado nos trechos das principais bacias hidrográficas do Sistema Interligado Nacional – SIN.

A previsão de precipitação com horizonte de três dias nestes trechos de bacia é realizada após a análise de diversos parâmetros meteorológicos fornecidos pelos modelos numéricos, entre eles a precipitação, a umidade, os campos de vento, a convergência em superfície, entre outros, e também das imagens de satélite e de radar.

Os valores de precipitação, tanto observados quanto previstos, referem-se à precipitação acumulada entre as 9h00min do dia anterior e as 9h00min do dia indicado.

Precipitação média (mm) acumulada nas principais bacias hidrográficas

BACIA	TRECHO	PRECIPITAÇÃO (MM)												
		observado ABRIL		OBSERVADA X PREVISTA								PREVISTA		
		Média Histórica	Mensal 2008	21/04		22/04		23/04		24/04		25/04	26/04	27/04
		O	P	O	P	O	P	O	P					
Uruguai		142*	125	4	0	9	X	0	0	0	0	0	0	5
Jacuí		97*	79	0	0	0	X	0	0	0	0	0	0	10
Iguaçu	Montante - Foz do Areia	95+	105	5	5	1	X	0	0	0	0	0	0	0
	Jusante - Foz do Areia	136+	138	0	5	4	X	0	0	0	0	0	0	0
Paraná	Montante - Jupia	X	111	0	0	4	X	0	0	0	0	0	0	0
	Jusante - Jupia	111!	89	0	0	3	X	0	0	0	0	0	0	0
Paranapanema	Montante - Capivara	92*	82	1	20	9	X	0	0	0	0	0	0	0
	Jusante - Capivara		68	0	15	0	X	0	0	0	0	0	0	0
Tietê	Montante - Barra Bonita	75*	93	3	20	2	X	0	0	0	0	0	0	0
	Jusante - Barra Bonita		90	0	10	6	X	0	0	0	0	0	0	0
Paraíba do Sul	Montante - Funil	61♣	142	13	15	9	X	13	10	0	0	0	0	0
	Jusante - Funil	66♣	139	11	20	9	X	10	5	0	0	0	0	0
Grande	Montante - Furnas	78*	146	19	20	5	X	5	0	1	0	0	0	0
	Jusante - Furnas		154	12	15	3	X	5	0	0	0	0	0	0
Paranaíba	Montante - Emborcação	97*	111	9	10	11	X	6	5	0	0	0	0	0
	Jusante - Emborcação		134	16	10	7	X	4	5	0	0	0	0	0
São Francisco	Montante - Três Marias	68	101	6	5	0	X	1	10	1	0	0	0	0
	Três Marias - Sobradinho	73	104	0	0	0	X	2	2	0	0	0	0	0
Tocantins	Montante - Serra da Mesa	160*	117	1	0	0	X	1	5	12	2	2	2	2
	Serra da Mesa - Lajeado		138	1	0	0	X	1	0	10	2	5	0	10
	Lajeado – Tucuruí		202	2	2	1	X	6	2	11	2	5	5	10

(*) Média referente ao período 1961-1990
 (+) Média referente ao período 1977-2000
 (!) Média referente ao período 1972-1999
 (♣) Média referente ao período 1995-2000
 X Não disponível

Obs: O valor de precipitação é o acumulado no horário de 09:00h às 09:00h

Última data considerada: 23/04/2008

PMO-ABR: 26/03/2008
PMO-MAI: 24/04/2008

SUDESTE		ENERGIA NATURAL AFLUENTE							
		Verificada					Prevista no PMO-ABR		
		MAR	Média semanal				Média mês até 23/04	Média mês Inicial	Média mês Revisão-3
29/03-04/04	05/04-11/04		12/04-18/04	19/04-23/04					
ENA (65%Arm)	Total(MW _{med})	60689	49588	50873	52193	51680	50725	44913	48699
	Total (%MLT)	116	111	130	134	132	130	113	125
	Armaz(% MLT)	112	103	117	115	99	112		
ENA(Queda)	Total(MW _{med})	60382	49454	50924	52253	51885	50766		
Armazenamento máximo SE = 190.026		ENERGIA ARMAZENADA							
		Verificada			Prevista no PMO-ABR				
		MAR	Dia 18/04	Dia 23/04	Inicial		Revisão-3		
04/04	30/04				25/abr	30/abr			
	%MAX	78,6	81,9	82,3	79,90	82,80	82,90	83,40	

SUL		ENERGIA NATURAL AFLUENTE							
		Verificada					Prevista no PMO-ABR		
		MAR	Média semanal				Média mês até 23/04	Média mês Inicial	Média mês Revisão-3
29/03-04/04	05/04-11/04		12/04-18/04	19/04-23/04					
ENA (65%Arm)	Total(MW _{med})	3546	2781	2056	4994	5935	3894	4337	4617
	Total (%MLT)	61	50	38	93	110	72	80	86
	Armaz(% MLT)	61	50	38	92	110	72		
ENA(Queda)	Total(MW _{med})	3405	2664	1971	4804	5755	3752		
Armazenamento máximo S = 18.425		ENERGIA ARMAZENADA							
		Verificada			Prevista no PMO-ABR				
		MAR	Dia 18/04	Dia 23/04	Inicial		Revisão-3		
04/04	30/04				25/abr	30/abr			
	%MAX	42,8	41,0	43,4	43,50	47,10	45,20	48,60	

NORDESTE		ENERGIA NATURAL AFLUENTE							
		Verificada					Prevista no PMO-ABR		
		MAR	Média semanal				Média mês até 23/04	Média mês Inicial	Média mês Revisão-3
29/03-04/04	05/04-11/04		12/04-18/04	19/04-23/04					
ENA (65%Arm)	Total(MW _{med})	13060	19470	19265	11891	11460	15930	10676	14116
	Total (%MLT)	86	145	158	97	94	131	88	116
	Armaz(% MLT)	86	143	156	97	94	129		
ENA(Queda)	Total(MW _{med})	17091	26059	25453	15694	15247	21173		
Armazenamento máximo NE = 51.691		ENERGIA ARMAZENADA							
		Verificada			Prevista no PMO-ABR				
		MAR	Dia 18/04	Dia 23/04	Inicial		Revisão-3		
04/04	30/04				25/abr	30/abr			
	%MAX	66,2	78,3	80,0	67,00	73,70	78,80	79,30	

NORTE		ENERGIA NATURAL AFLUENTE							
		Verificada					Prevista no PMO-ABR		
		MAR	Média semanal				Média mês até 23/04	Média mês Inicial	Média mês Revisão-3
29/03-04/04	05/04-11/04		12/04-18/04	19/04-23/04					
ENA (65%Arm)	Total(MW _{med})	12350	15210	16381	15092	12524	15041	13315	14908
	Total (%MLT)	93	115	124	114	95	114	101	113
	Armaz(% MLT)	86	73	58	60	51	59		
ENA(Queda)	Total(MW _{med})	12410	16267	17698	16351	13580	16254		
Armazenamento máximo N = 12.414		ENERGIA ARMAZENADA							
		Verificada			Prevista no PMO-ABR				
		MAR	Dia 18/04	Dia 23/04	Inicial		Revisão-3		
04/04	30/04				25/abr	30/abr			
	%MAX	86,4	94,5	94,5	89,30	94,00	95,60	95,90	

- Valor até a última data considerada
- Previsão para o final da semana em curso
- Previsão para o final do mês em curso
- ENA(65%Arm) Energia Natural Afluente calculada com a produtividade média (considerando o armazenamento a 65%)
- ENA Total Energia Natural Afluente Total
- ENA Armazenáv Energia Natural Afluente excluída a Energia Vertida
- % MLT Percentual da ENA Média de Longo Termo
- ENA(Queda) Energia Natural Afluente calculada com a produtividade considerando o armazenamento real do dia

Última data considerada: 23/04/2008

GRANDE		ENERGIA NATURAL AFLUENTE					ENERGIA ARMAZENADA		
		MAR	Média semanal			Média mês até 23/04	MAR	Dia 18/04	Dia 23/04
			29/03-04/04	05/04-11/04	12/04-18/04				
ENA (65%Arm)	Total(MW _{med})	9613	6884	8176	9125	8162	8130	%MAX 95,2	
	Total (%MLT)	118	102	144	161	144	143	98,0	
	Armaz(% MLT)	115	97	131	124	87	115	97,8	
ENA(Queda)	Total(MW _{med})	9772	7057	8373	9399	8425	8357	Representa 27,3% do Armaz. SE	

PARANAÍBA		ENERGIA NATURAL AFLUENTE					ENERGIA ARMAZENADA		
		MAR	Média semanal			Média mês até 23/04	MAR	Dia 18/04	Dia 23/04
			29/03-04/04	05/04-11/04	12/04-18/04				
ENA (65%Arm)	Total(MW _{med})	10481	7934	9456	8222	8525	8543	%MAX 82,9	
	Total (%MLT)	125	110	150	131	135	136	86,0	
	Armaz(% MLT)	116	98	132	113	105	115	87,0	
ENA(Queda)	Total(MW _{med})	10698	8171	9776	8499	8819	8828	Representa 36,2% do Armaz. SE	

TIETÊ		ENERGIA NATURAL AFLUENTE					ENERGIA ARMAZENADA		
		MAR	Média semanal			Média mês até 23/04	MAR	Dia 18/04	Dia 23/04
			29/03-04/04	05/04-11/04	12/04-18/04				
ENA (65%Arm)	Total(MW _{med})	1360	1042	1170	1539	1256	1276	%MAX 85,7	
	Total (%MLT)	81	76	103	135	110	112	88,0	
	Armaz(% MLT)	80	76	103	131	106	110	86,8	
ENA(Queda)	Total(MW _{med})	1206	827	996	1306	1177	1092	Representa 3,9% do Armaz. SE	

PARANAPANEMA		ENERGIA NATURAL AFLUENTE					ENERGIA ARMAZENADA		
		MAR	Média semanal			Média mês até 23/04	MAR	Dia 18/04	Dia 23/04
			29/03-04/04	05/04-11/04	12/04-18/04				
ENA (65%Arm)	Total(MW _{med})	1518	1111	1134	2145	1599	1535	%MAX 72,2	
	Total (%MLT)	85	73	86	163	122	117	76,1	
	Armaz(% MLT)	84	73	86	163	122	117	77,8	
ENA(Queda)	Total(MW _{med})	1508	1106	1130	2140	1599	1531	Representa 5,9% do Armaz. SE	

PARANÁ		ENERGIA NATURAL AFLUENTE					ENERGIA ARMAZENADA		
		MAR	Média semanal			Média mês até 23/04	MAR	Dia 18/04	Dia 23/04
			29/03-04/04	05/04-11/04	12/04-18/04				
ENA (65%Arm)	Total(MW _{med})	29104	25292	22114	24700	26292	24055	%MAX 98,5	
	Total (%MLT)	125	125	123	137	146	133	100,4	
	Armaz(% MLT)	122	115	109	117	105	113	100,0	
ENA(Queda)	Total(MW _{med})	29148	25484	22293	24903	26485	24245	Representa 3,2% do Armaz. SE	

IGUAÇU		ENERGIA NATURAL AFLUENTE					ENERGIA ARMAZENADA		
		MAR	Média semanal			Média mês até 23/04	MAR	Dia 18/04	Dia 23/04
			29/03-04/04	05/04-11/04	12/04-18/04				
ENA (65%Arm)	Total(MW _{med})	2106	1612	1225	2857	4013	2373	%MAX 37,1	
	Total (%MLT)	60	50	41	95	134	79	36,0	
	Armaz(% MLT)	60	50	41	95	134	79	40,1	
ENA(Queda)	Total(MW _{med})	2036	1554	1178	2752	3892	2291	Representa 54,9% do Armaz. S	

URUGUAI		ENERGIA NATURAL AFLUENTE					ENERGIA ARMAZENADA		
		MAR	Média semanal			Média mês até 23/04	MAR	Dia 18/04	Dia 23/04
			29/03-04/04	05/04-11/04	12/04-18/04				
ENA (65%Arm)	Total(MW _{med})	1128	892	609	1790	1671	1247	%MAX 40,6	
	Total (%MLT)	64	49	33	97	91	68	39,4	
	Armaz(% MLT)	63	49	33	97	90	68	40,7	
ENA(Queda)	Total(MW _{med})	1087	861	587	1730	1629	1207	Representa 25,7% do Armaz. S	

JACUÍ		ENERGIA NATURAL AFLUENTE					ENERGIA ARMAZENADA		
		MAR	Média semanal			Média mês até 23/04	MAR	Dia 18/04	Dia 23/04
			29/03-04/04	05/04-11/04	12/04-18/04				
ENA (65%Arm)	Total(MW _{med})	165	151	113	215	112	148	%MAX 61,0	
	Total (%MLT)	49	38	25	48	25	33	56,4	
	Armaz(% MLT)	47	36	24	46	23	32	55,4	
ENA(Queda)	Total(MW _{med})	135	121	97	190	96	128	Representa 17,4% do Armaz. S	

CAPIVARI		ENERGIA NATURAL AFLUENTE					ENERGIA ARMAZENADA		
		MAR	Média semanal			Média mês até 23/04	MAR	Dia 18/04	Dia 23/04
			29/03-04/04	05/04-11/04	12/04-18/04				
ENA (65%Arm)	Total(MW _{med})	147	127	109	132	138	126	%MAX 67,6	
	Total (%MLT)	94	97	98	119	125	114	63,9	
	Armaz(% MLT)	94	97	98	119	125	114	66,0	
ENA(Queda)	Total(MW _{med})	146	127	109	132	138	126	Representa 2,1% do Armaz. S	

PARAGUAI		ENERGIA NATURAL AFLUENTE					ENERGIA ARMAZENADA		
		MAR	Média semanal			Média mês até 23/04	MAR	Dia 18/04	Dia 23/04
			29/03-04/04	05/04-11/04	12/04-18/04				
ENA (65%Arm)	Total(MW _{med})	586	630	633	483	560	590	%MAX 91,7	
	Total (%MLT)	84	101	112	86	99	104	91,3	
	Armaz(% MLT)	66	77	74	59	76	74	92,4	
ENA(Queda)	Total(MW _{med})	596	642	641	491	568	599	Representa 0,3% do Armaz. SE	

Última data considerada: 23/04/2008

PARAÍBA DO SUL / LAJES		ENERGIA NATURAL AFLUENTE						ENERGIA ARMAZENADA			
		MAR	Média semanal				Média mês até 23/04	MAR	Dia 18/04	Dia 23/04	
			29/03-04/04	05/04-11/04	12/04-18/04	19/04-23/04					
ENA (65%Arm)	Total(MW _{med})	1313	1129	1343	1298	1200	1253	%MAX	63,0	68,2	69,5
	Total (%MLT)	107	103	133	129	119	124	Representa 3,9% do Armaz. SE			
	Armaz(% MLT)	98	102	124	127	115	120				
ENA(Queda)	Total(MW _{med})	851	643	873	827	723	778				

DOCE		ENERGIA NATURAL AFLUENTE						ENERGIA ARMAZENADA			
		MAR	Média semanal				Média mês até 23/04	MAR	Dia 18/04	Dia 23/04	
			29/03-04/04	05/04-11/04	12/04-18/04	19/04-23/04					
ENA (65%Arm)	Total(MW _{med})	763	619	850	674	526	673	%MAX	90,3	72,2	72,2
	Total (%MLT)	74	70	109	87	68	87	Representa 0% do Armaz. SE			
	Armaz(% MLT)	70	68	100	85	66	82				
ENA(Queda)	Total(MW _{med})	773	627	861	680	530	680				

ITABAPOANA		ENERGIA NATURAL AFLUENTE						ENERGIA ARMAZENADA			
		MAR	Média semanal				Média mês até 23/04	MAR	Dia 18/04	Dia 23/04	
			29/03-04/04	05/04-11/04	12/04-18/04	19/04-23/04					
ENA (65%Arm)	Total(MW _{med})	81	72	98	104	104	95	%MAX	0	0	0
	Total (%MLT)	109	107	161	171	170	155	Representa 0% do Armaz. SE			
	Armaz(% MLT)	42	45	54	54	48	52				
ENA(Queda)	Total(MW _{med})	81	72	99	104	104	95				

MUCURI		ENERGIA NATURAL AFLUENTE						ENERGIA ARMAZENADA			
		MAR	Média semanal				Média mês até 23/04	MAR	Dia 18/04	Dia 23/04	
			29/03-04/04	05/04-11/04	12/04-18/04	19/04-23/04					
ENA (65%Arm)	Total(MW _{med})	52	42	58	36	38	44	%MAX	0	0	0
	Total (%MLT)	96	84	124	77	82	95	Representa 0% do Armaz. SE			
	Armaz(% MLT)	96	84	124	77	82	95				
ENA(Queda)	Total(MW _{med})	52	40	57	36	38	44				

JEQUITINHONHA		ENERGIA NATURAL AFLUENTE						ENERGIA ARMAZENADA			
		MAR	Média semanal				Média mês até 23/04	MAR	Dia 18/04	Dia 23/04	
			29/03-04/04	05/04-11/04	12/04-18/04	19/04-23/04					
ENA (65%Arm)	Total(MW _{med})	470	352	555	324	268	387	%MAX	76,8	80,0	79,7
	Total (%MLT)	69	64	124	72	60	87	Representa 2,0% do Armaz. NE			
	Armaz(% MLT)	69	64	124	72	60	87	Representa 1,1% do Armaz. SE			
ENA(Queda)	Total(MW _{med})	473	354	563	327	270	391				

PARAGUAÇU		ENERGIA NATURAL AFLUENTE						ENERGIA ARMAZENADA			
		MAR	Média semanal				Média mês até 23/04	MAR	Dia 18/04	Dia 23/04	
			29/03-04/04	05/04-11/04	12/04-18/04	19/04-23/04					
ENA (65%Arm)	Total(MW _{med})	90	68	247	176	49	151	%MAX	33,5	40,1	39,4
	Total (%MLT)	59	50	201	143	40	123	Representa 0,6% do Armaz. NE			
	Armaz(% MLT)	59	50	201	143	40	123				
ENA(Queda)	Total(MW _{med})	91	69	253	181	50	155				

SÃOFRANCISCO		ENERGIA NATURAL AFLUENTE						ENERGIA ARMAZENADA			
		MAR	Média semanal				Média mês até 23/04	MAR	Dia 18/04	Dia 23/04	
			29/03-04/04	05/04-11/04	12/04-18/04	19/04-23/04					
ENA (65%Arm)	Total(MW _{med})	13123	19295	19091	11829	11535	15826	%MAX	67,1	79,2	80,9
	Total (%MLT)	87	145	159	98	96	132	Representa 97,0% do Armaz. NE			
	Armaz(% MLT)	87	145	158	98	96	131	Representa 1,3% do Armaz. SE			
ENA(Queda)	Total(MW _{med})	17186	25913	25321	15672	15358	21106				

PARNAÍBA		ENERGIA NATURAL AFLUENTE						ENERGIA ARMAZENADA			
		MAR	Média semanal				Média mês até 23/04	MAR	Dia 18/04	Dia 23/04	
			29/03-04/04	05/04-11/04	12/04-18/04	19/04-23/04					
ENA (65%Arm)	Total(MW _{med})	326	481	441	327	210	367	%MAX	85,6	97,0	96,2
	Total (%MLT)	126	196	186	138	89	155	Representa 0,5% do Armaz. NE			
	Armaz(% MLT)	107	98	113	112	89	107				
ENA(Queda)	Total(MW _{med})	331	494	455	340	218	380				

TOCANTINS		ENERGIA NATURAL AFLUENTE						ENERGIA ARMAZENADA			
		MAR	Média semanal				Média mês até 23/04	MAR	Dia 18/04	Dia 23/04	
			29/03-04/04	05/04-11/04	12/04-18/04	19/04-23/04					
ENA (65%Arm)	Total(MW _{med})	17087	19158	20960	18034	15188	18602	%MAX	54,5	59,3	59,6
	Total (%MLT)	95	111	126	108	91	112	Representa 99,8% do Armaz. N			
	Armaz(% MLT)	89	80	72	66	55	68	Representa 16,8% do Armaz. SE			
ENA(Queda)	Total(MW _{med})	16980	20110	22179	19224	16184	19732				

AMAZONAS		ENERGIA NATURAL AFLUENTE						ENERGIA ARMAZENADA			
		MAR	Média semanal				Média mês até 23/04	MAR	Dia 18/04	Dia 23/04	
			29/03-04/04	05/04-11/04	12/04-18/04	19/04-23/04					
ENA (65%Arm)	Total(MW _{med})	131	160	192	160	152	170	%MAX	80,3	89,3	89,3
	Total (%MLT)	111	137	165	137	131	146	Representa 0,2% do Armaz. N			
	Armaz(% MLT)	66	72	72	64	66	69				
ENA(Queda)	Total(MW _{med})	137	168	204	171	163	181				

Valor até a última data considerada

ENA(65%Arm) Energia Natural Afluente calculada com a produtividade média (considerando o armazenamento a 65%)

ENA Total Energia Natural Afluente Total

ENA Armazenáv Energia Natural Afluente excluída a Energia Vertida

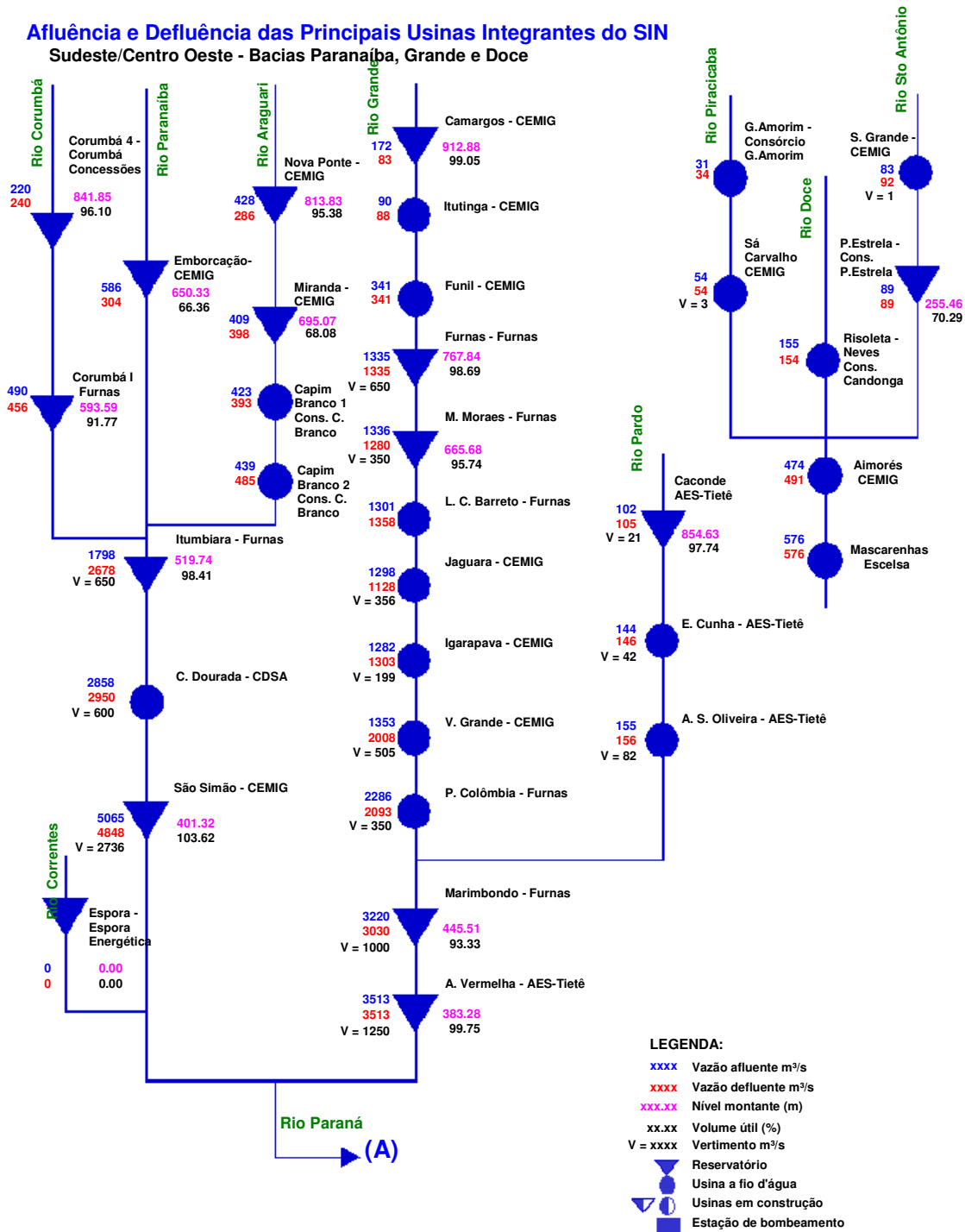
% MLT Percentual da ENA Média de Longo Termo

ENA(Queda) Energia Natural Afluente calculada com a produtividade considerando o armazenamento real do dia

Sudeste/Centro Oeste (bacias do Paranaíba e Grande)

Valores verificados em: 23/04/2008

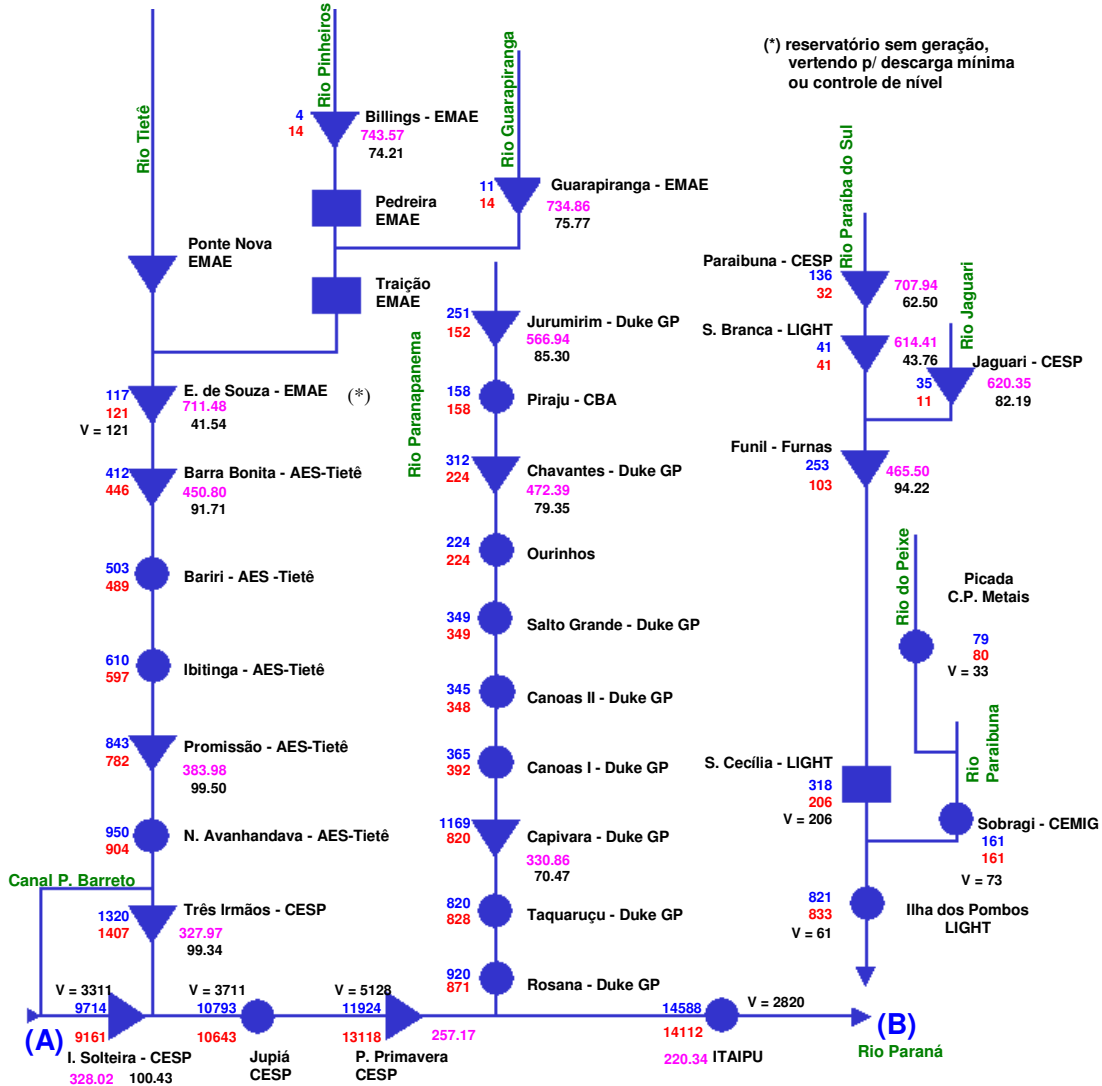
Afluência e Defluência das Principais Usinas Integrantes do SIN
Sudeste/Centro Oeste - Bacias Paranaíba, Grande e Doce



Sudeste/Centro Oeste (bacias do Tietê, Paranapanema, Paraná e Paraíba do Sul)
 Valores verificados em: 23/04/2008

Afluência e Defluência das Usinas

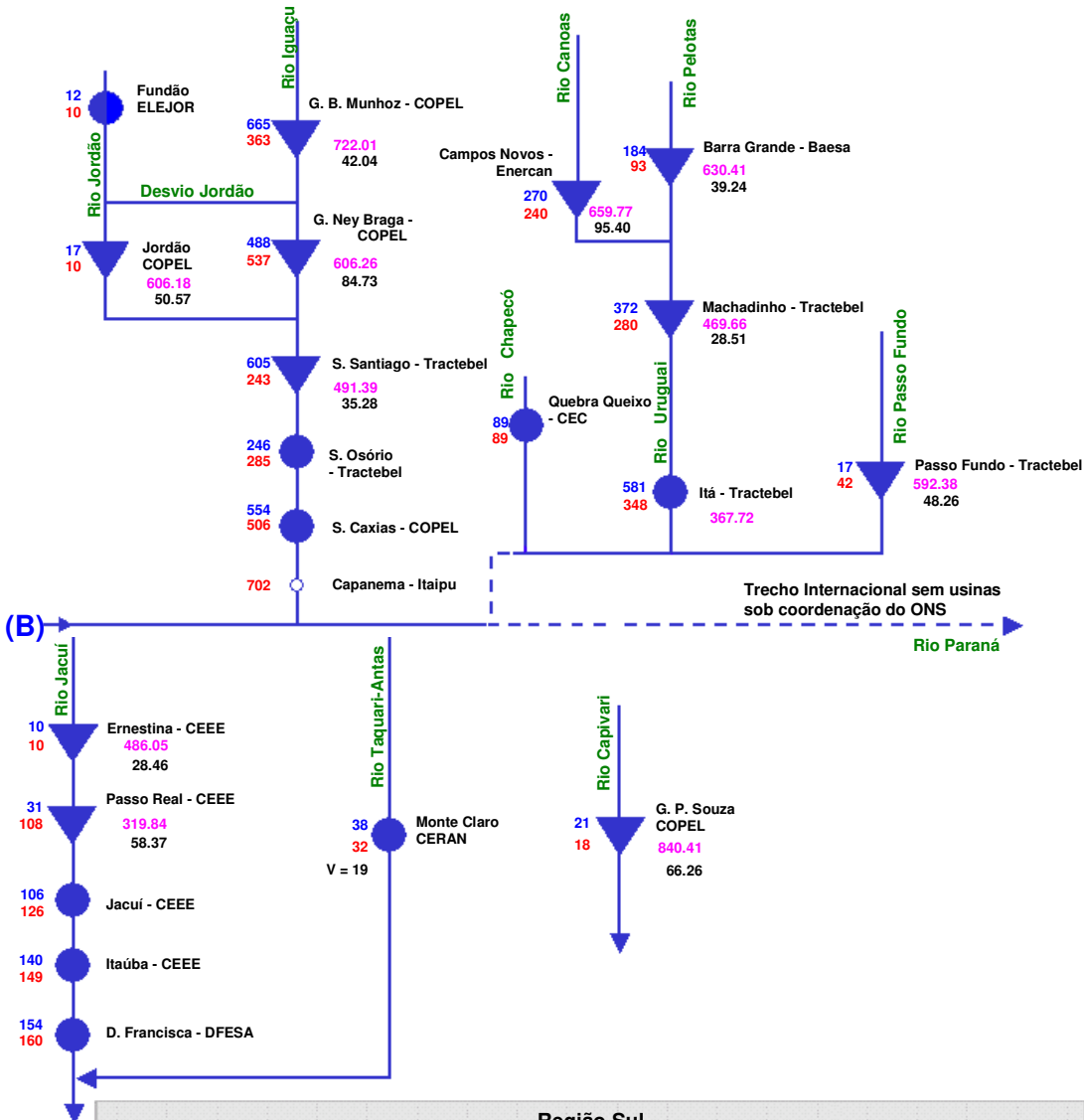
Sudeste/Centro Oeste - Bacias Tietê, Paranapanema, Paraná e Paraíba do Sul



Bacia	% part. Armazen. Região	% Armaz. Bacia	Energia Natural Afluente			Geração Hidráulica no dia			
			ENA do dia % da MLT	% MLT no mês até o dia		Verificada MW med	Programada		
				Armaz.	Bruta		MW med	%	
Paranaíba Grande	38.2	87.0	137	115	136	5.039	15	5.320	15
Tietê	32.4	97.8	144	115	143	5.223	15	5.260	15
Paranapanema	4.2	86.8	100	110	112	1.273	4	1.276	4
Paraná	5.6	77.8	133	117	117	1.059	3	1.043	3
Paraíba do Sul	3.9	100.0	147	113	133	15.315	44	15.615	45
	3.3	69.5	131	120	124	926	3	900	3

Sul (bacias do Iguaçu, Uruguai, Jacuí e Capivari)
 Valores verificados em: 23/04/2008

Afluência e Defluência das Principais Usinas Integrantes do SIN
 Sul - Bacias Iguaçu, Uruguai, Jacuí e Capivari

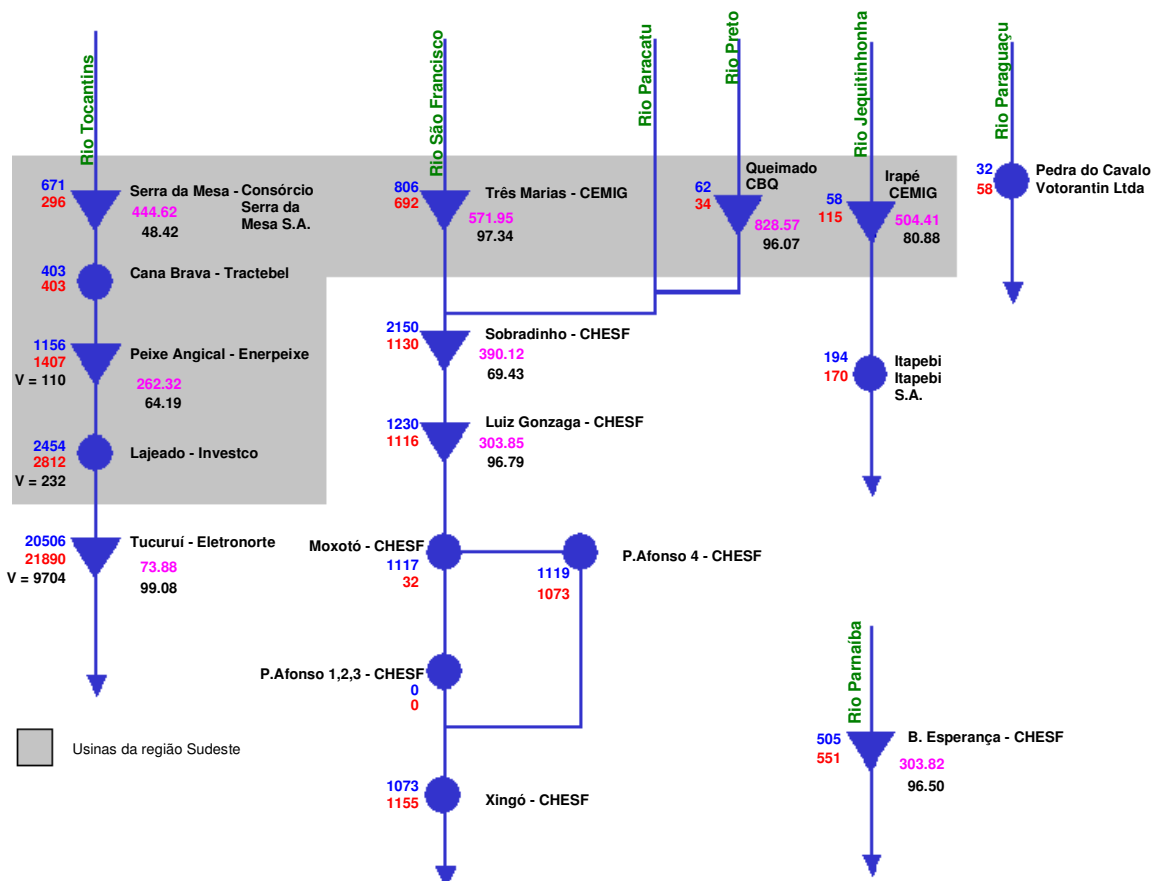


Bacia	% partic. Armazen. Região	% Armaz. Bacia	Energia Natural Afluente			Geração Hidráulica no dia			
			ENA do dia % da MLT	% MLT no mês até o dia		Verificada		Programada	
				Armaz.	Bruta	MW med	%	MW med	%
Iguaçu	50.7	40.1	137	79	79	1.518	49	1.493	47
Jacuí	22.1	55.4	25	32	33	306	10	307	10
Uruguai	24.0	40.7	109	68	68	1.184	38	1.245	39
Capivari	3.2	66.0	123	114	114	119	4	125	4

Norte (bacia do Tocantins) e Nordeste (bacias do São Francisco, Jequitinhonha e Parnaíba)
 Valores verificados em: 23/04/2008

Afluência e Defluência das Principais Usinas Integrantes do SIN

Bacia do Tocantins
 Bacias do São Francisco, Parnaíba e Jequitinhonha



Bacia	% partic. Armazen. Região	% Amaz. Bacia	Energia Natural Afluente			Geração Hidráulica no dia			
			ENA do dia % da MLT	% MLT no mês até o dia		Verificada		Programada	
				Armaz.	Bruta	MW med	%	MW med	%
Tocantins (*1)	99.4	59.6	88	68	112	6.863	100	6.871	100

Bacia	% partic. Armazen. Região	% Amaz. Bacia	Energia Natural Afluente			Geração Hidráulica no dia			
			ENA do dia % da MLT	% MLT no mês até o dia		Verificada		Programada	
				Armaz.	Bruta	MW med	%	MW med	%
São Francisco (*2)	97.1	80.9	94	131	132	3.224	94	3.240	94
Parnaíba	2.9	96.2	83	107	155	219	6	220	6

(*1) Inclui usinas do Norte e Sudeste/Centro-Oeste
 (*2) Inclui usinas do Nordeste e Sudeste/Centro-Oeste