

OPHEN

ACOMPANHAMENTO DIÁRIO DA OPERAÇÃO HIDROENERGÉTICA
DO SISTEMA INTERLIGADO NACIONAL

29/10/2004

O Acompanhamento Diário da Operação Hidroenergética tem como objetivo apresentar a situação hidroenergética do Sistema Interligado Nacional através do acompanhamento das Energias Naturais Afluentes e das Energias Armazenadas em seus Subsistemas Elétricos e em suas principais Bacias Hidrográficas. Cabe destacar que os dados da última data considerada são preliminares, podendo ocorrer alterações em seus valores devido a processos de consistência executados na pós- operação.

É apresentado também o Boletim de Precipitação com as chuvas médias ocorridas nos últimos 4 dias e as previstas para os próximos 3 dias.

ENERGIA NATURAL AFLUENTE	Energia afluente a um sistema de reservatórios, calculada a partir da energia produzível pela vazão natural afluente aos reservatórios em seus níveis a 65% de seus volumes úteis operativos.
---------------------------------	---

Os valores de energia natural afluente são expressos em MWmed e em percentual da média histórica de longo termo (%MLT). Para os valores verificados são apresentados também os percentuais das energias naturais afluentes armazenáveis, calculados através da subtração da parcela de energia não produzível devido aos vertimentos (%Armaz.).

ENERGIA ARMAZENADA	Energia disponível em um sistema de reservatórios, calculada a partir da energia produzível pelo volume armazenado nos reservatórios em seus respectivos níveis operativos.
---------------------------	---

Os valores de energia armazenada de um determinado dia são relativos às 24h00min e são expressos em percentagem da energia armazenada associada à capacidade máxima do sistema de reservatórios (%max).

As informações apresentadas se referem aos valores verificados ao longo do mês em curso, atualizados diariamente, e aos previstos no Programa Mensal de Operação – PMO – para este mês, atualizados semanalmente em razão das revisões do PMO.

PROGRAMA MENSAL DE OPERAÇÃO	Programa da operação energética do Sistema Interligado Nacional, elaborado mensalmente, com discretização semanal. Ao longo do mês para o qual ele foi feito, são elaboradas revisões semanais a partir das revisões das previsões de afluências e de carga.
------------------------------------	--

Complementando as informações sobre a situação hidroenergética, são apresentadas as operações hidráulicas dos principais reservatórios do Sistema Interligado Nacional. Nos esquemas topológicos podem ser observadas as vazões, os níveis e os armazenamentos verificados nestes reservatórios, bem como os volumes recomendados para controle de cheias e os volumes previstos no PMO e suas revisões para o final da semana, conforme a legenda abaixo:

Vazão Lateral	Xxxx	↓	xxx.xx	Nível (m)
Vazão afluente	Xxxx		xx.xx	Volume útil às 24h00min (%)
Vazão defluente	Xxxx		(xxx.xx)	Nível recom. pela IOS-001 (controle de cheias)
Vertimento V = xxxx			(xx.xx)	Volume recom. pela IOS-001 (controle de cheias)
			[yy.yy]	Vol. Prev. p/ a semana do PMO (%)

Este relatório é editado e distribuído em todos os dias úteis.

O boletim de precipitação emitido diariamente pelo ONS leva em consideração as informações meteorológicas obtidas via Internet (saídas de modelos numéricos e dados observados), disponibilizadas normalmente até às 8h30min pelos Centros de Previsão do Tempo e Clima do Brasil e do exterior.

Os dados observados referem-se às precipitações coletadas pela rede nacional de meteorologia nas últimas 24 horas, e determinado o valor médio verificado nos trechos das principais bacias hidrográficas do Sistema Interligado Nacional – SIN.

A previsão de precipitação com horizonte de três dias nestes trechos de bacia é realizada após a análise de diversos parâmetros meteorológicos fornecidos pelos modelos numéricos, entre eles a precipitação, a umidade, os campos de vento, a convergência em superfície, entre outros, e também das imagens de satélite e de radar.

Os valores de precipitação, tanto observados quanto previstos, referem-se à precipitação acumulada entre as 9h00min do dia anterior e as 9h00min do dia indicado.

Precipitação média (mm) acumulada nas principais bacias hidrográficas

BACIA	TRECHO	PRECIPITAÇÃO (MM)												
		observ . outubro		OBSERVADA X PREVISTA								PREVISTA		
		Média Histórica	Mensal (2004)	26/10		27/10		28/10		29/10		30/10	31/10	01/11
		O	P	O	P	O	P	O	P					
Uruguai		172*	201	0	0	0	0	0	0	0	0	0	10	10
Jacuí		127*	121	0	0	0	0	0	0	0	0	0	5	2
Iguaçu	Montante - Foz do Areia	143+	251	11	15	0	0	0	0	0	0	0	5	20
	Jusante - Foz do Areia	201+	282	6	0	0	0	0	0	0	0	0	10	20
Paraná	Montante - Jupia	X	147	5	25	0	0	0	0	0	0	0	0	5
	Jusante - Jupia	158!	246	2	20	0	0	0	0	0	0	0	5	20
Paranapanema	Montante - Capivara	139*	174	41	30	0	0	0	0	0	0	0	2	10
	Jusante - Capivara		252	34	20	0	0	0	0	0	0	0	10	5
Tietê	Montante - Barra Bonita	141*	142	20	20	0	0	0	0	0	0	0	0	5
	Jusante - Barra Bonita		123	10	15	0	0	0	0	0	0	0	0	5
Paraíba do Sul	Montante - Funil	143♣	149	11	20	0	5	0	0	0	0	0	0	5
	Jusante - Funil	105♣	122	5	10	0	20	0	0	0	0	0	0	0
Grande	Montante - Furnas	136*	120	11	20	2	10	0	0	0	0	0	0	0
	Jusante - Furnas		145	10	15	0	0	0	5	0	0	0	0	0
Paranaíba	Montante - Emborcação	149*	50	15	15	5	10	0	5	0	0	0	0	0
	Jusante - Emborcação		97	15	20	20	10	0	10	0	0	0	0	0
São Francisco	Montante - Três Marias	24*	45	5	2	11	20	0	5	2	0	0	0	0
	Três Marias - Sobradinho		22	3	0	5	15	8	10	13	5	10	0	0
Tocantins	Montante - Serra da Mesa	89*	80	8	10	30	20	5	20	10	10	5	0	0
	Serra da Mesa - Lajeado		153	22	10	5	20	12	15	15	10	5	0	0
	Lajeado – Tucuruí		153	8	10	14	20	6	15	5	5	5	5	2

(*) Média referente ao período 1961-1990
 (+) Média referente ao período 1977-1920
 (!) Média referente ao período 1972-1999
 (♣) Média referente ao período 1995-2000
 X Não disponível

Obs: O valor de precipitação é o acumulado no horário de 09:00h às 09:00h.

Última data considerada: 28/10/2004

PMO-OUT: 22/09/2004
 Revisão 4: 21/10/2004
 PMO-NOV: 27/10/2004

SUDESTE		ENERGIA NATURAL AFLUENTE							
		Verificada					Prevista no PMO-OUT		
		SET	Média semanal				Média mês até 28/10	Média mês Inicial	Média mês Revisão 4
02/10-08/10	09/10-15/10		16/10-22/10	23/10-28/10					
ENA (65%Arm)	Total(MW _{med})	14342	13910	16572	27362	27468	20789	17728	21298
	Total (%MLT)	87	70	84	139	139	105	90	108
	Armaz(% MLT)	86	70	83	130	120	99		
ENA(Queda)	Total(MW _{med})	14084	13563	16051	26776	26873	20287		
Armazenamento máximo SE = 176.563		ENERGIA ARMAZENADA							
		Verificada			Prevista no PMO-OUT				
		SET	Dia 22/10	Dia 28/10	Inicial		Revisão 4		
29/10	31/10				29/10	31/10			
	%MAX	66,06	62,70	62,50	61,60	61,40	62,80	62,80	

SUL		ENERGIA NATURAL AFLUENTE							
		Verificada					Prevista no PMO-OUT		
		SET	Média semanal				Média mês até 28/10	Média mês Inicial	Média mês Revisão 4
02/10-08/10	09/10-15/10		16/10-22/10	23/10-28/10					
ENA (65%Arm)	Total(MW _{med})	5104	3841	7720	12193	17316	9863	7733	8825
	Total (%MLT)	64	42	84	133	189	108	84	96
	Armaz(% MLT)	55	40	81	124	169	99		
ENA(Queda)	Total(MW _{med})	5128	3871	7740	12297	17665	9979		
Armazenamento máximo S = 15.533		ENERGIA ARMAZENADA							
		Verificada			Prevista no PMO-OUT				
		SET	Dia 22/10	Dia 28/10	Inicial		Revisão 4		
29/10	31/10				29/10	31/10			
	%MAX	64,89	73,93	86,14	76,20	76,80	81,40	82,00	

NORDESTE		ENERGIA NATURAL AFLUENTE							
		Verificada					Prevista no PMO-OUT		
		SET	Média semanal				Média mês até 28/10	Média mês Inicial	Média mês Revisão 4
02/10-08/10	09/10-15/10		16/10-22/10	23/10-28/10					
ENA (65%Arm)	Total(MW _{med})	2719	2391	2286	2400	2372	2363	2701	2366
	Total (%MLT)	86	69	66	69	68	68	78	68
	Armaz(% MLT)	85	68	65	68	68	67		
ENA(Queda)	Total(MW _{med})	2756	2417	2308	2421	2390	2385		
Armazenamento máximo NE = 50.203		ENERGIA ARMAZENADA							
		Verificada			Prevista no PMO-OUT				
		SET	Dia 22/10	Dia 28/10	Inicial		Revisão 4		
29/10	31/10				29/10	31/10			
	%MAX	73,37	66,72	64,87	63,80	63,30	64,10	63,40	

NORTE		ENERGIA NATURAL AFLUENTE							
		Verificada					Prevista no PMO-OUT		
		SET	Média semanal				Média mês até 28/10	Média mês Inicial	Média mês Revisão 4
02/10-08/10	09/10-15/10		16/10-22/10	23/10-28/10					
ENA (65%Arm)	Total(MW _{med})	1278	1200	1264	1283	1387	1261	1511	1269
	Total (%MLT)	96	81	85	87	94	85	102	86
	Armaz(% MLT)	96	81	85	87	94	85		
ENA(Queda)	Total(MW _{med})	1296	1165	1208	1206	1283	1196		
Armazenamento máximo N = 11.901		ENERGIA ARMAZENADA							
		Verificada			Prevista no PMO-OUT				
		SET	Dia 22/10	Dia 28/10	Inicial		Revisão 4		
29/10	31/10				29/10	31/10			
	%MAX	52,99	41,26	38,66	40,60	39,80	39,60	39,10	

- Valor até a última data considerada
- Previsão para o final da semana em curso
- Previsão para o final do mês em curso
- ENA(65%Arm) Energia Natural Afluente calculada com a produtividade média (considerando o armazenamento a 65%)
- ENA Total Energia Natural Afluente Total
- ENA Armazenáv Energia Natural Afluente excluída a Energia Vertida
- % MLT Percentual da ENA Média de Longo Termo
- ENA(Queda) Energia Natural Afluente calculada com a produtividade considerando o armazenamento real do dia

SIT. HIDROENERGÉTICA NAS PRINCIPAIS BACIAS DO SIN

Última data considerada: 28/10/2004

GRANDE		ENERGIA NATURAL AFLUENTE					ENERGIA ARMAZENADA				
		SET	Média semanal				Média mês até 28/10	SET	Dia 22/10	Dia 28/10	
			02/10-08/10	09/10-15/10	16/10-22/10	23/10-28/10					
ENA (65%Arm)	Total(MW _{med})	1802	2653	2701	3452	2846	2848	%MAX	78,02	74,06	73,11
	Total (%MLT)	75	94	96	123	101	101	Representa 31,3% do Armaz. SE			
	Armaz(% MLT)	73	93	95	121	99	100				
ENA(Queda)	Total(MW _{med})	1811	2630	2675	3393	2787	2808				

PARANAÍBA		ENERGIA NATURAL AFLUENTE					ENERGIA ARMAZENADA				
		SET	Média semanal				Média mês até 28/10	SET	Dia 22/10	Dia 28/10	
			02/10-08/10	09/10-15/10	16/10-22/10	23/10-28/10					
ENA (65%Arm)	Total(MW _{med})	1743	1431	1864	2228	2125	1898	%MAX	75,78	70,91	70,34
	Total (%MLT)	103	70	91	109	104	93	Representa 38,5% do Armaz. SE			
	Armaz(% MLT)	103	70	91	109	104	93				
ENA(Queda)	Total(MW _{med})	1778	1442	1872	2233	2126	1905				

TIETÊ		ENERGIA NATURAL AFLUENTE					ENERGIA ARMAZENADA				
		SET	Média semanal				Média mês até 28/10	SET	Dia 22/10	Dia 28/10	
			02/10-08/10	09/10-15/10	16/10-22/10	23/10-28/10					
ENA (65%Arm)	Total(MW _{med})	504	570	657	1159	1022	825	%MAX	52,58	53,39	54,62
	Total (%MLT)	70	65	75	133	117	94	Representa 2,7% do Armaz. SE			
	Armaz(% MLT)	69	65	75	133	117	94				
ENA(Queda)	Total(MW _{med})	507	568	655	1158	1022	824				

PARANAPANEMA		ENERGIA NATURAL AFLUENTE					ENERGIA ARMAZENADA				
		SET	Média semanal				Média mês até 28/10	SET	Dia 22/10	Dia 28/10	
			02/10-08/10	09/10-15/10	16/10-22/10	23/10-28/10					
ENA (65%Arm)	Total(MW _{med})	773	690	987	2083	2316	1453	%MAX	67,73	64,83	68,38
	Total (%MLT)	70	52	74	156	174	109	Representa 7,0% do Armaz. SE			
	Armaz(% MLT)	69	49	69	153	171	106				
ENA(Queda)	Total(MW _{med})	778	685	978	2072	2309	1445				

PARANÁ		ENERGIA NATURAL AFLUENTE					ENERGIA ARMAZENADA				
		SET	Média semanal				Média mês até 28/10	SET	Dia 22/10	Dia 28/10	
			02/10-08/10	09/10-15/10	16/10-22/10	23/10-28/10					
ENA (65%Arm)	Total(MW _{med})	8143	7270	8675	16586	17163	12078	%MAX	57,60	57,66	57,66
	Total (%MLT)	92	69	83	158	164	115	Representa 3,6% do Armaz. SE			
	Armaz(% MLT)	92	69	83	143	129	104				
ENA(Queda)	Total(MW _{med})	8159	7279	8671	16629	17187	12095				

IGUAÇU		ENERGIA NATURAL AFLUENTE					ENERGIA ARMAZENADA				
		SET	Média semanal				Média mês até 28/10	SET	Dia 22/10	Dia 28/10	
			02/10-08/10	09/10-15/10	16/10-22/10	23/10-28/10					
ENA (65%Arm)	Total(MW _{med})	1943	1138	4547	7960	12959	6235	%MAX	64,25	78,77	97,17
	Total (%MLT)	46	21	83	146	238	114	Representa 65,4% do Armaz. S			
	Armaz(% MLT)	46	21	83	146	222	111				
ENA(Queda)	Total(MW _{med})	1946	1134	4534	8018	13257	6309				

URUGUAI		ENERGIA NATURAL AFLUENTE					ENERGIA ARMAZENADA				
		SET	Média semanal				Média mês até 28/10	SET	Dia 22/10	Dia 28/10	
			02/10-08/10	09/10-15/10	16/10-22/10	23/10-28/10					
ENA (65%Arm)	Total(MW _{med})	2626	2260	2710	3554	3707	3080	%MAX	70,88	73,16	75,65
	Total (%MLT)	95	83	99	130	136	113	Representa 10,5% do Armaz. S			
	Armaz(% MLT)	69	75	89	100	98	91				
ENA(Queda)	Total(MW _{med})	2655	2303	2750	3612	3768	3131				

JACUÍ		ENERGIA NATURAL AFLUENTE					ENERGIA ARMAZENADA				
		SET	Média semanal				Média mês até 28/10	SET	Dia 22/10	Dia 28/10	
			02/10-08/10	09/10-15/10	16/10-22/10	23/10-28/10					
ENA (65%Arm)	Total(MW _{med})	438	370	283	546	483	412	%MAX	62,81	59,65	59,84
	Total (%MLT)	51	44	33	65	57	49	Representa 21,5% do Armaz. S			
	Armaz(% MLT)	51	44	33	65	57	49				
ENA(Queda)	Total(MW _{med})	430	362	276	534	472	403				

CAPIVARI		ENERGIA NATURAL AFLUENTE					ENERGIA ARMAZENADA				
		SET	Média semanal				Média mês até 28/10	SET	Dia 22/10	Dia 28/10	
			02/10-08/10	09/10-15/10	16/10-22/10	23/10-28/10					
ENA (65%Arm)	Total(MW _{med})	97	72	179	132	168	135	%MAX	68,29	73,74	77,63
	Total (%MLT)	83	55	137	101	128	104	Representa 2,6% do Armaz. S			
	Armaz(% MLT)	83	55	137	101	128	104				
ENA(Queda)	Total(MW _{med})	97	72	179	133	168	136				

Última data considerada: 28/10/2004

PARAGUAI		ENERGIA NATURAL AFLUENTE					ENERGIA ARMAZENADA				
		SET	Média semanal				Média mês até 28/10	SET	Dia 22/10	Dia 28/10	
			02/10-08/10	09/10-15/10	16/10-22/10	23/10-28/10					
ENA (65%Arm)	Total(MW_{med})	165	166	232	208	223	205	%MAX	51,70	48,68	48,33
	Total (%MLT)	99	90	126	113	121	111	Representa 0,4% do Armaz. SE			
	Armaz(% MLT)	96	90	118	112	121	109				
ENA(Queda)	Total(MW_{med})	86	88	123	98	122	107				

PARAÍBA DO SUL / LAJES		ENERGIA NATURAL AFLUENTE					ENERGIA ARMAZENADA				
		SET	Média semanal				Média mês até 28/10	SET	Dia 22/10	Dia 28/10	
			02/10-08/10	09/10-15/10	16/10-22/10	23/10-28/10					
ENA (65%Arm)	Total(MW_{med})	344	428	488	630	580	522	%MAX	46,29	44,98	44,89
	Total (%MLT)	67	71	81	105	96	87	Representa 3,4% do Armaz. SE			
	Armaz(% MLT)	66	71	81	105	96	87				
ENA(Queda)	Total(MW_{med})	150	216	182	245	227	214				

DOCE		ENERGIA NATURAL AFLUENTE					ENERGIA ARMAZENADA				
		SET	Média semanal				Média mês até 28/10	SET	Dia 22/10	Dia 28/10	
			02/10-08/10	09/10-15/10	16/10-22/10	23/10-28/10					
ENA (65%Arm)	Total(MW_{med})	205	205	224	219	245	221	%MAX	26,67	40,01	40,01
	Total (%MLT)	69	57	62	61	68	61	Representa 0% do Armaz. SE			
	Armaz(% MLT)	68	57	62	59	67	61				
ENA(Queda)	Total(MW_{med})	203	204	212	211	213	209				

ITABAPOANA		ENERGIA NATURAL AFLUENTE					ENERGIA ARMAZENADA				
		SET	Média semanal				Média mês até 28/10	SET	Dia 22/10	Dia 28/10	
			02/10-08/10	09/10-15/10	16/10-22/10	23/10-28/10					
ENA (65%Arm)	Total(MW_{med})	25	31	26	24	48	31	%MAX	0	0	0
	Total (%MLT)	105	97	81	74	147	97	Representa 0% do Armaz. SE			
	Armaz(% MLT)	105	96	81	74	111	89				
ENA(Queda)	Total(MW_{med})	25	31	26	24	48	31				

SÃOFRANCISCO		ENERGIA NATURAL AFLUENTE					ENERGIA ARMAZENADA				
		SET	Média semanal				Média mês até 28/10	SET	Dia 22/10	Dia 28/10	
			02/10-08/10	09/10-15/10	16/10-22/10	23/10-28/10					
ENA (65%Arm)	Total(MW_{med})	2744	2400	2275	2424	2394	2374	%MAX	73,40	66,60	64,80
	Total (%MLT)	87	70	66	71	70	69	Representa 99,5% do Armaz. NE			
	Armaz(% MLT)	87	70	66	70	69	69				
ENA(Queda)	Total(MW_{med})	2785	2430	2301	2449	2415	2400				

PARNAÍBA		ENERGIA NATURAL AFLUENTE					ENERGIA ARMAZENADA				
		SET	Média semanal				Média mês até 28/10	SET	Dia 22/10	Dia 28/10	
			02/10-08/10	09/10-15/10	16/10-22/10	23/10-28/10					
ENA (65%Arm)	Total(MW_{med})	79	93	109	88	106	98	%MAX	50,37	42,04	39,39
	Total (%MLT)	87	87	103	82	99	92	Representa 0,5% do Armaz. NE			
	Armaz(% MLT)	87	87	103	82	99	92				
ENA(Queda)	Total(MW_{med})	79	91	107	85	102	95				

TOCANTINS		ENERGIA NATURAL AFLUENTE					ENERGIA ARMAZENADA				
		SET	Média semanal				Média mês até 28/10	SET	Dia 22/10	Dia 28/10	
			02/10-08/10	09/10-15/10	16/10-22/10	23/10-28/10					
ENA (65%Arm)	Total(MW_{med})	1703	1473	1777	1855	2073	1765	%MAX	38,10	33,64	32,77
	Total (%MLT)	93	66	80	83	93	79	Representa 99,8% do Armaz. N			
	Armaz(% MLT)	93	66	80	83	93	79				
ENA(Queda)	Total(MW_{med})	1701	1426	1695	1753	1943	1679				

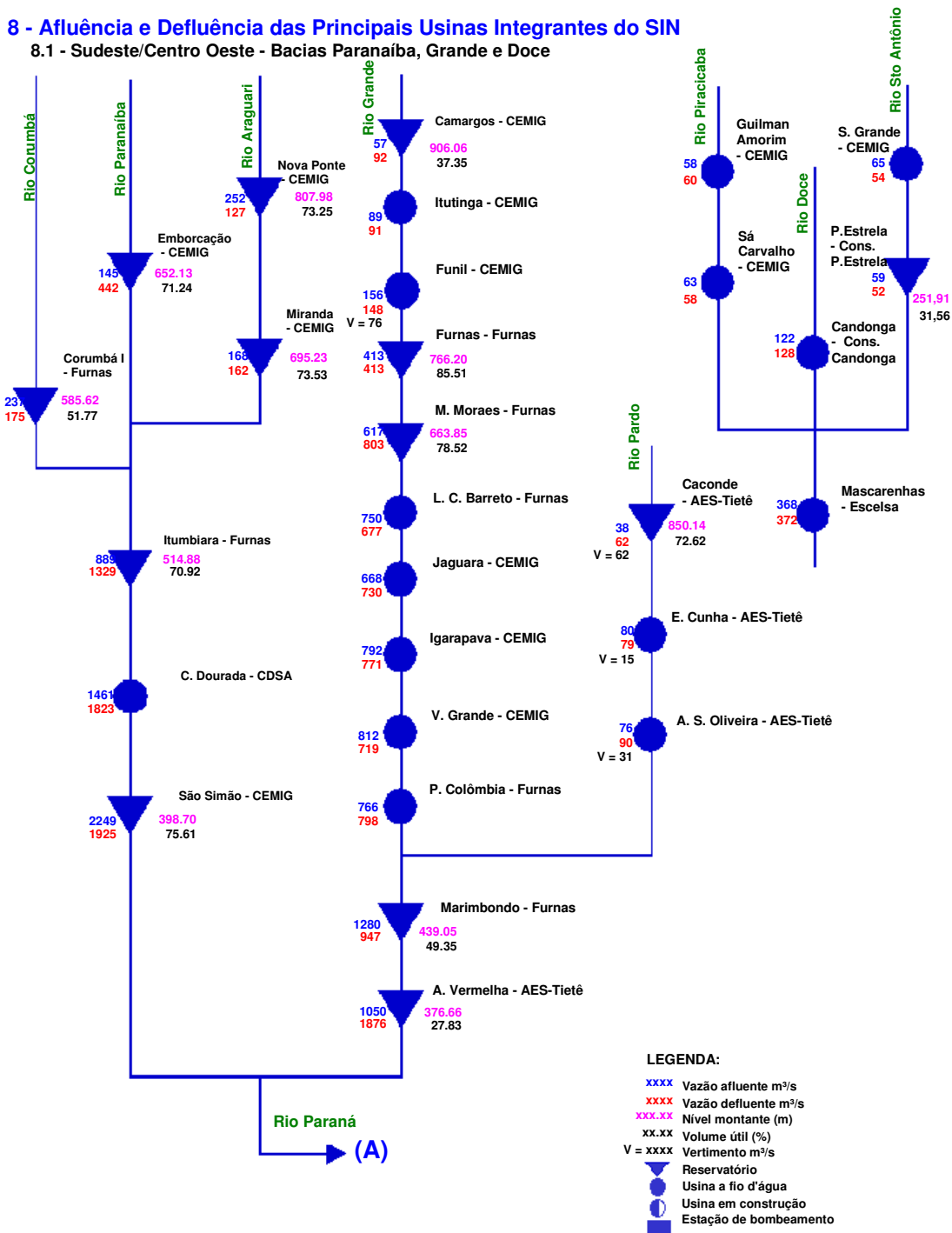
CURUÁ-UNA		ENERGIA NATURAL AFLUENTE					ENERGIA ARMAZENADA				
		SET	Média semanal				Média mês até 28/10	SET	Dia 22/10	Dia 28/10	
			02/10-08/10	09/10-15/10	16/10-22/10	23/10-28/10					
ENA (65%Arm)	Total(MW_{med})	58	56	57	53	62	57	%MAX	84,65	62,37	53,46
	Total (%MLT)	84	78	79	74	86	79	Representa 0,2% do Armaz. N			
	Armaz(% MLT)	83	78	79	74	85	79				
ENA(Queda)	Total(MW_{med})	23	19	20	16	19	18				

Valor até a última data considerada
ENA(65%Arm) Energia Natural Afluyente calculada com a produtividade média (considerando o armazenamento a 65%)
ENA Total Energia Natural Afluyente Total
ENA Armazenáv Energia Natural Afluyente excluída a Energia Vertida
% MLT Percentual da ENA Média de Longo Termo
ENA(Queda) Energia Natural Afluyente calculada com a produtividade considerando o armazenamento real do dia

Sudeste/Centro Oeste (bacias do Paranaíba e Grande)
 Valores verificados em: 28/10/2004

8 - Afluência e Defluência das Principais Usinas Integrantes do SIN

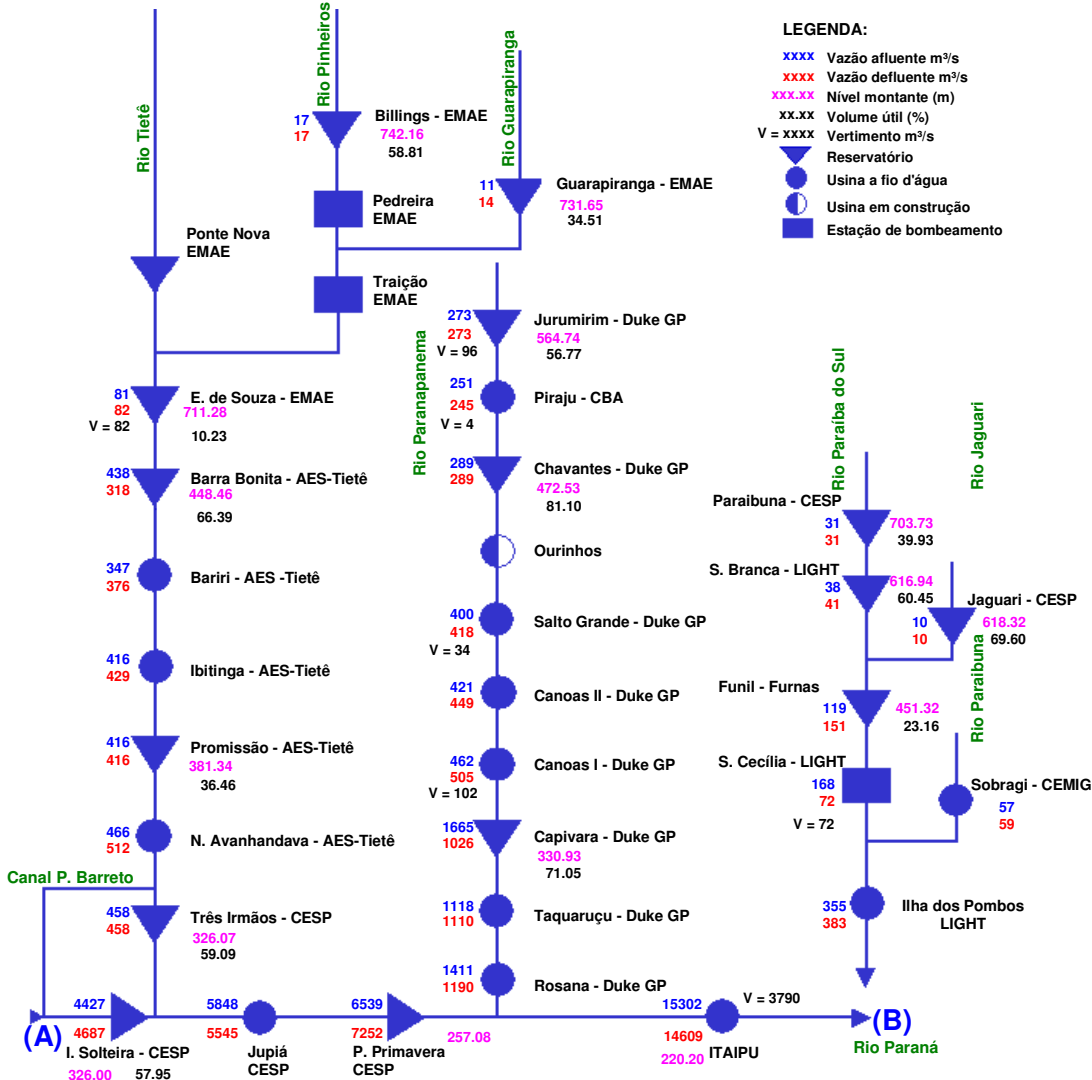
8.1 - Sudeste/Centro Oeste - Bacias Paranaíba, Grande e Doce



Sudeste/Centro Oeste (bacias do Tietê, Paranapanema, Paraná e Paraíba do Sul)
 Valores verificados em: 28/10/2004

8 - Afluência e Defluência das Usinas

8.2 - Sudeste/Centro Oeste - Bacias Tietê, Paranapanema, Paraná e Paraíba do Sul



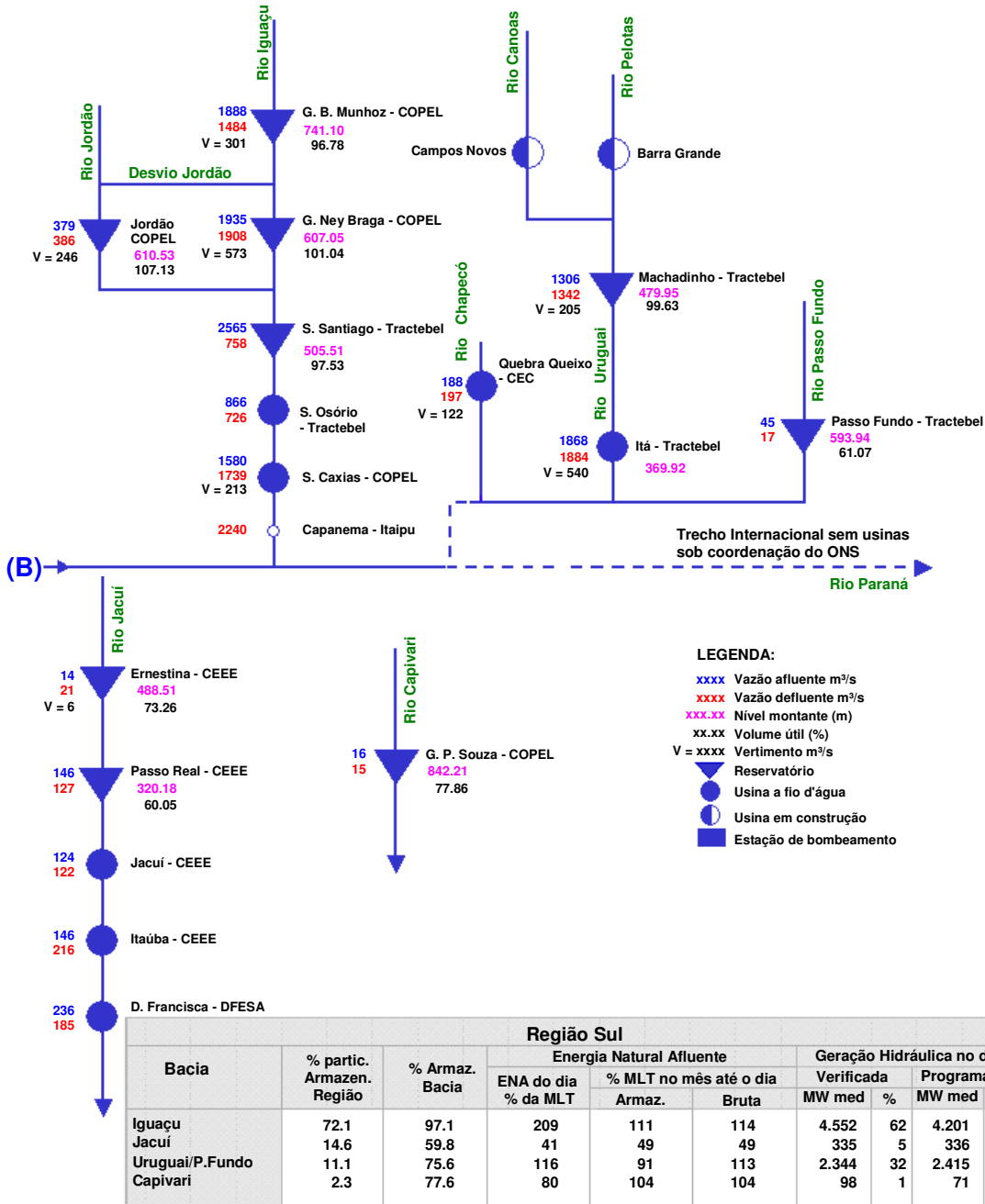
Região Sudeste/Centro-Oeste									
Bacia	% partic. Armazen. Região	% Armaz. Bacia	Energia Natural Afluente			Geração Hidráulica no dia			
			ENA do dia % da MLT	% MLT no mês até o dia		Verificada		Programada	
				Armaz.	Bruta	MW med	%	MW med	%
Paranaíba Grande	40.2	70.3	104	93	93	3.336	13	3.885	14
Tietê	33.9	73.0	85	100	101	2.907	11	3.408	13
Paranapanema	3.6	54.3	112	94	94	645	2	615	2
Paraná	6.9	68.3	183	106	109	1.314	5	1.447	5
Paraíba do Sul	3.2	57.7	201	104	115	14.234	55	13.928	52
	3.0	44.8	87	87	87	630	2	604	2

Sul (bacias do Iguaçu, Uruguai, Jacuí e Capivari)

Valores verificados em: 28/10/2004

8 - Afluência e Defluência das Principais Usinas Integrantes do SIN

8.3 - Sul - Bacias Iguaçu, Uruguai, Jacuí e Capivari



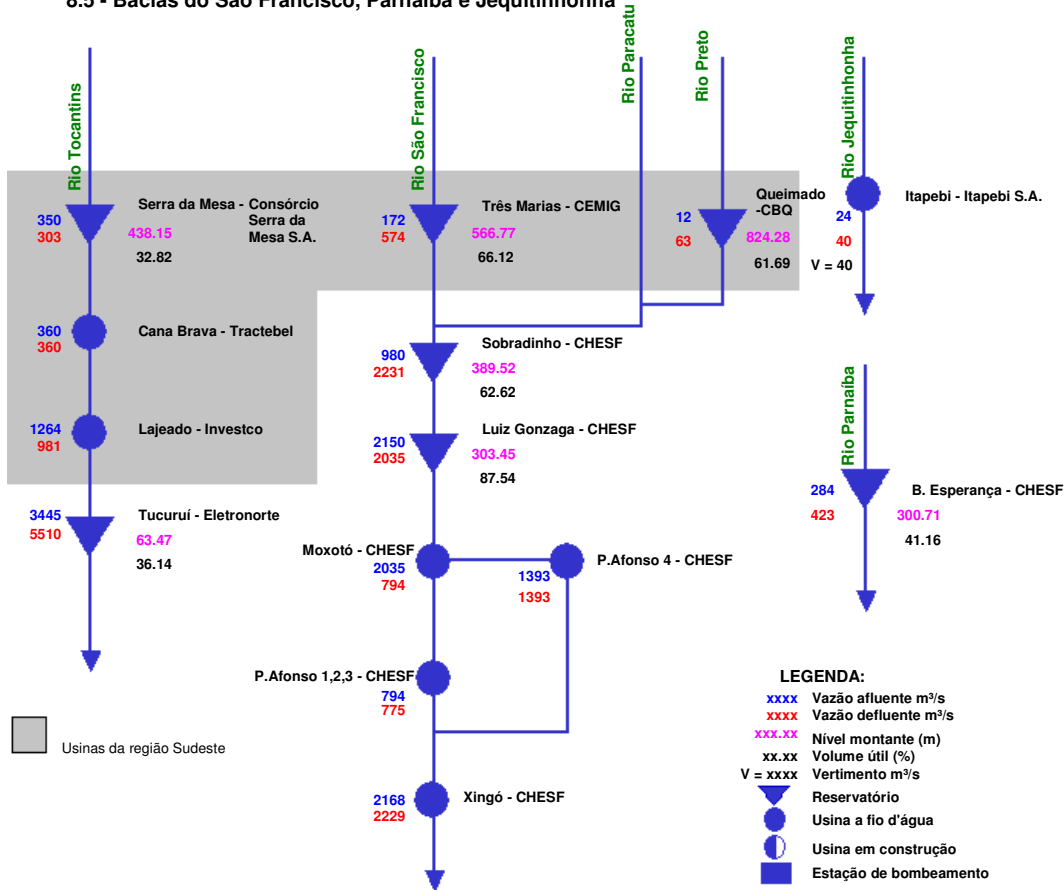
Bacia	% partic. Armazen. Região	% Armaz. Bacia	Energia Natural Afluente			Geração Hidráulica no dia			
			ENA do dia % da MLT	% MLT no mês até o dia		Verificada		Programada	
				Armaz.	Bruta	MW med	%	MW med	%
Iguaçu	72.1	97.1	209	111	114	4.552	62	4.201	60
Jacuí	14.6	59.8	41	49	49	335	5	336	5
Uruguai/P.Fundo	11.1	75.6	116	91	113	2.344	32	2.415	34
Capivari	2.3	77.6	80	104	104	98	1	71	1

Norte (bacia do Tocantins) e Nordeste (bacias do São Francisco, Jequitinhonha e Parnaíba)
 Valores verificados em: 28/10/2004

8 - Afluência e Defluência das Principais Usinas Integrantes do SIN

8.4 - Bacia do Tocantins

8.5 - Bacias do São Francisco, Parnaíba e Jequitinhonha



- LEGENDA:**
- xxxx Vazão afluente m³/s
 - xxxx Vazão defluente m³/s
 - xxx.xx Nível montante (m)
 - xx.xx Volume útil (%)
 - V = xxxx Vertimento m³/s
 - Reservatório
 - Usina a fio d'água
 - Usina em construção
 - Estação de bombeamento

Bacia	% partic. Armazen. Região	% Armaz. Bacia	Energia Natural Afluente			Geração Hidráulica no dia			
			ENA do dia % da MLT	% MLT no mês até o dia Armaz. Bruta		Verificada MW med	%	Programada MW med	%
Tocantins (*1)	100.0	32,80	115	79	79	2.844	100	2.936	100

Bacia	% partic. Armazen. Região	% Armaz. Bacia	Energia Natural Afluente			Geração Hidráulica no dia			
			ENA do dia % da MLT	% MLT no mês até o dia Armaz. Bruta		Verificada MW med	%	Programada MW med	%
São Francisco (*2)	99.1	64.8	69	69	69	6.192	97	6.378	97
Parnaíba	0.9	39.4	99	92	92	164	3	165	3

(*1) Inclui usinas do Norte e Sudeste/Centro-Oeste

(*2) Inclui usinas do Nordeste e Sudeste/Centro-Oeste