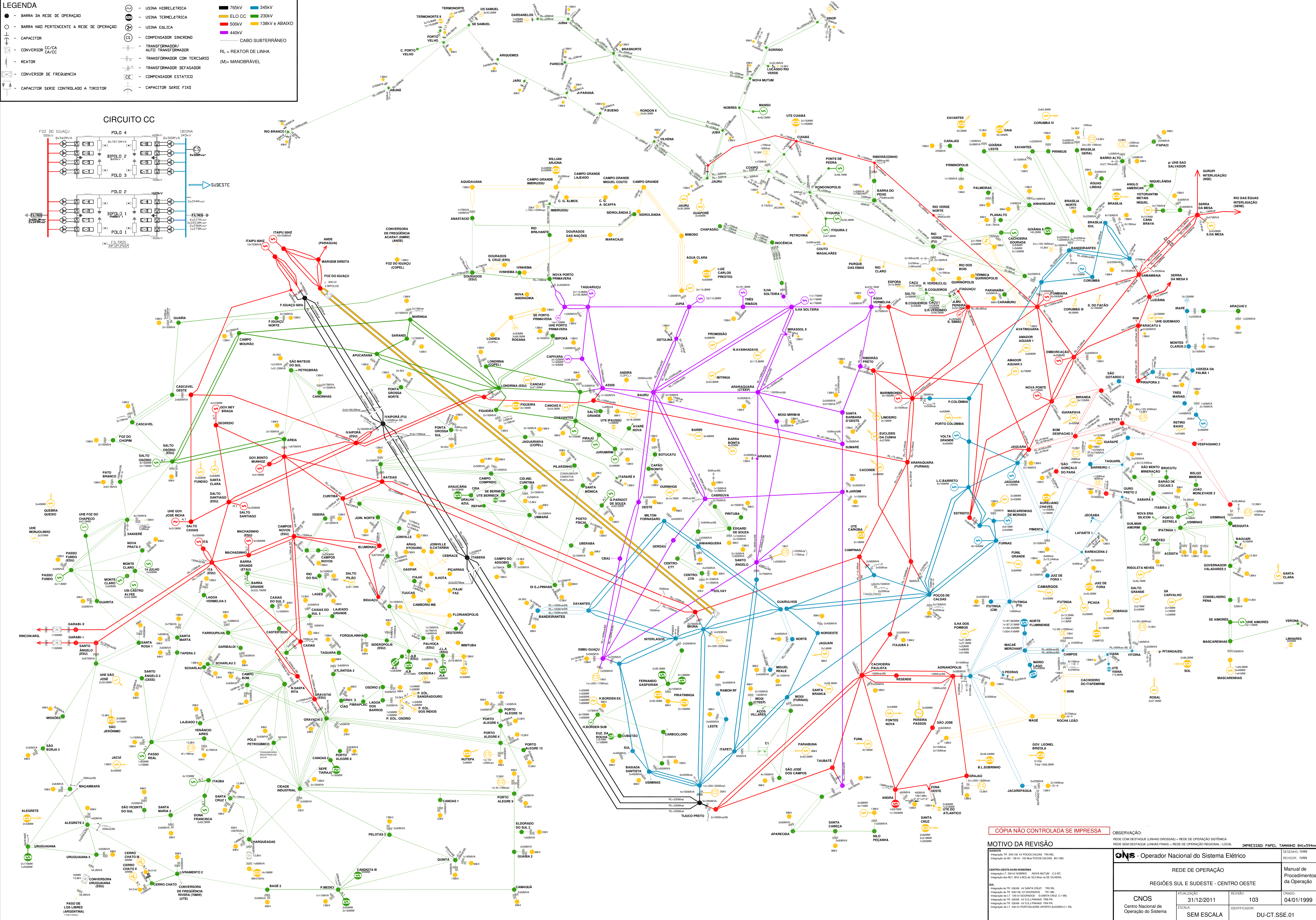
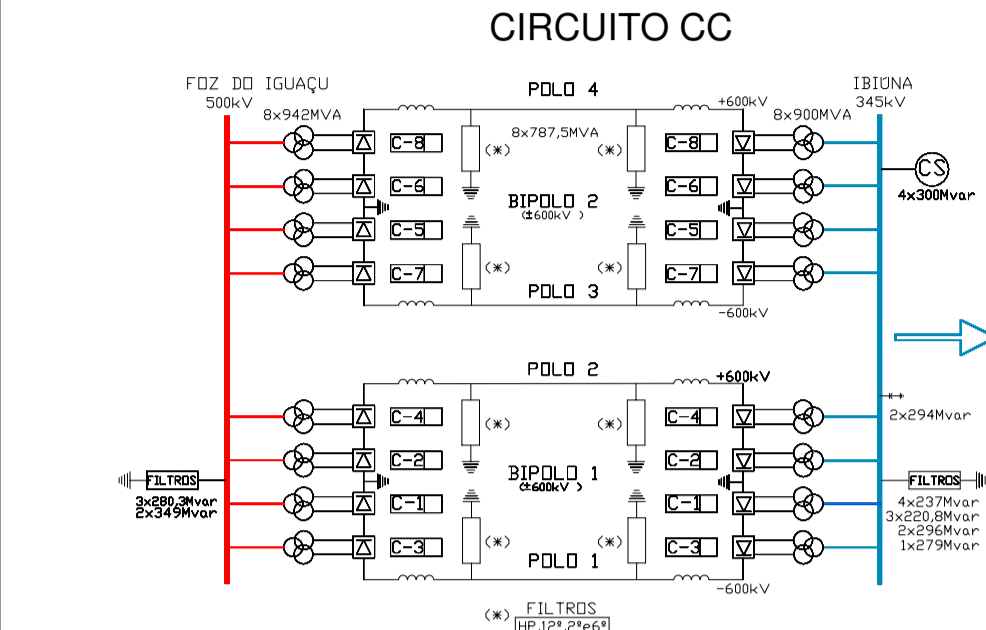


LEGENDA

- - BARRA DA REDE DE OPERAÇÃO
- - BARRA NÃO PERTENCENTE À REDE DE OPERAÇÃO
- ⊕ - CAPACITOR
- ⊖ - CONVERSOR CC/CA
- ⊕ - REATOR
- ⊖ - CONVERSOR DE FREQUÊNCIA
- ⊕ - CAPACITOR SÉRIE CONTROLADO A TIRISTOR
- ⊖ - USINA HIDRELÉTRICA
- ⊖ - USINA TERMOELÉTRICA
- ⊖ - USINA EÓLICA
- ⊖ - COMPENSADOR SÍNCRONO
- ⊖ - TRANSFORMADOR / AUTO TRANSFORMADOR
- ⊖ - TRANSFORMADOR COM TERCIÁRIO
- ⊖ - TRANSFORMADOR DEFASADOR
- ⊖ - COMPENSADOR ESTATICO
- ⊖ - CAPACITOR SÉRIE FIXO
- 765kV
- 500kV
- 345kV
- 230kV
- 138kV e ABAIXO
- 440kV
- CABO SUBTERRÂNEO
- RL = REATOR DE LINHA
- (M) = MANOBRÁVEL



MOTIVO DA REVISÃO

Substituição de TR 345/138 kV POÇOS CALDAS TRS 160; Integração de BC 138 kV 150 MW POÇOS CALDAS BCI 160.

Centro-Oeste-Atacado-RONOMA
Integração de TR 230/138 kV SORRISO NOVA MUTUM C 2 MT; Integração de TR 230/138 kV SORRISO NOVA MUTUM TRS 190; Integração de TR 230/138 kV SORRISO NOVA MUTUM TRS 190; Integração de TR 230/138 kV SORRISO NOVA MUTUM TRS 190; Integração de TR 230/138 kV SORRISO NOVA MUTUM TRS 190.

Substituição de TR 230/138 kV SANTA CRUZ TRS 190; Integração de TR 230/138 kV SORRISO NOVA MUTUM C 2 MT; Integração de TR 230/138 kV SORRISO NOVA MUTUM TRS 190; Integração de TR 230/138 kV SORRISO NOVA MUTUM TRS 190; Integração de TR 230/138 kV SORRISO NOVA MUTUM TRS 190.

Substituição de TR 230/138 kV SANTA CRUZ TRS 190; Integração de TR 230/138 kV SORRISO NOVA MUTUM C 2 MT; Integração de TR 230/138 kV SORRISO NOVA MUTUM TRS 190; Integração de TR 230/138 kV SORRISO NOVA MUTUM TRS 190; Integração de TR 230/138 kV SORRISO NOVA MUTUM TRS 190.

CÓPIA NÃO CONTROLADA SE IMPRESSA

REDE DE OPERAÇÃO
REGIÕES SUL E SUDESTE - CENTRO OESTE

CNOS Centro Nacional de Operação do Sistema	ATUALIZAÇÃO 31/12/2011	REVISÃO 103	CRADO 04/01/1999
SEM ESCALA	IDENTIFICADOR: DU-CT.SSE.01		

IMPRESSÃO: PAPEL TAMANHO 841x594mm

DESENHO: IVAN
REVISOR: IVAN

Manual de
Procedimentos da
Operação