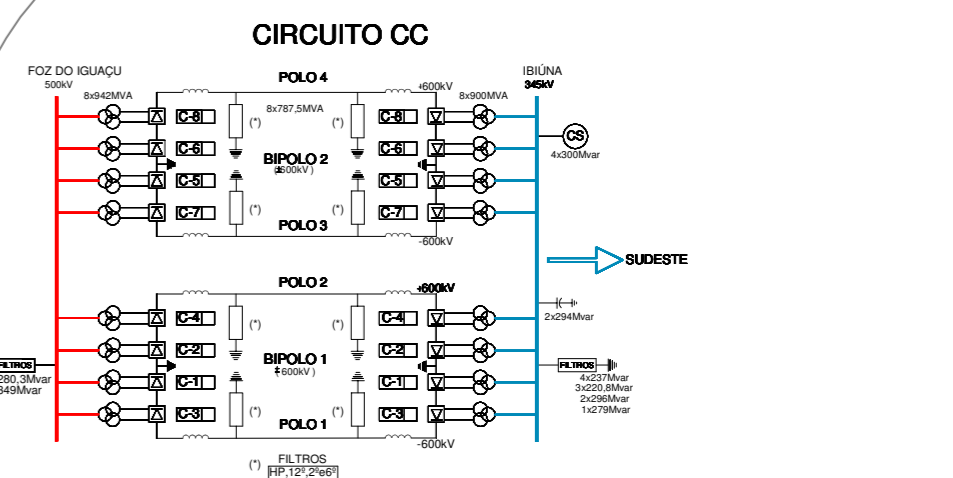


LEGENDA

- BARRA NA REDE DE OPERAÇÃO
- BARRA NÃO PERTENCENTE A REDE DE OPERAÇÃO
- ⊕ CAPACITOR
- ⊖ CONVERSOR
- ⊗ REATOR
- ⊘ CONVERSOR DE FREQUÊNCIA
- ⊙ CAPACITOR SÉRIE CONTROLADO A TRISTOR
- ⊕ USINA HIDRELÉTRICA
- ⊖ USINA TERMOELÉTRICA
- ⊗ USINA EÓLICA
- ⊘ COMPENSADOR SÍNCRONO
- ⊙ TRANSFORMADOR AUTO TRANSFORMADOR
- ⊕ TRANSFORMADOR COM TERCIAÁRIO
- ⊖ TRANSFORMADOR DEFAZADOR
- ⊗ COMPENSADOR ESTÁTICO
- ⊘ CAPACITOR SÉRIE FIXO
- 765kV
- 500kV
- 440kV
- ELD CC
- 138kV e ABAIXO
- OUTRAS ÁREAS
- CABO SUBTERRÂNEO
- RL - REATOR DE LINHA
- (M) - MANOBRÁVEL
- ÁREA DE CONTROLE COSR-NGO



OBSERVAÇÃO:
 REDE COM DESTAQUE LINHAS GROSSAS = REDE SISTÊMICA
 REDE SEM DESTAQUE LINHAS FINAS = REDE REGIONAL/LOCAL

CÓPIA NÃO CONTROLADA SE IMPRESSA
MOTIVO DA REVISÃO

Integração TR 345138 kV POÇOS CALDAS TRS MG;
 Integração de BC 138 kV 150 Mvar POÇOS CALDAS BC1 MG.

ONS - Operador Nacional do Sistema Elétrico REDE DE OPERAÇÃO REGIÃO SUDESTE		DESENHO: IVAN REVISOR: IVAN Manual de Procedimentos da Operação
CNOS Centro Nacional de Operação do Sistema	ATUALIZAÇÃO: 31/12/2011 ESCALA: SEM ESCALA	REVISÃO: 53 IDENTIFICADOR: DU-CT.SE.01 CRIADO: 05/05/2006