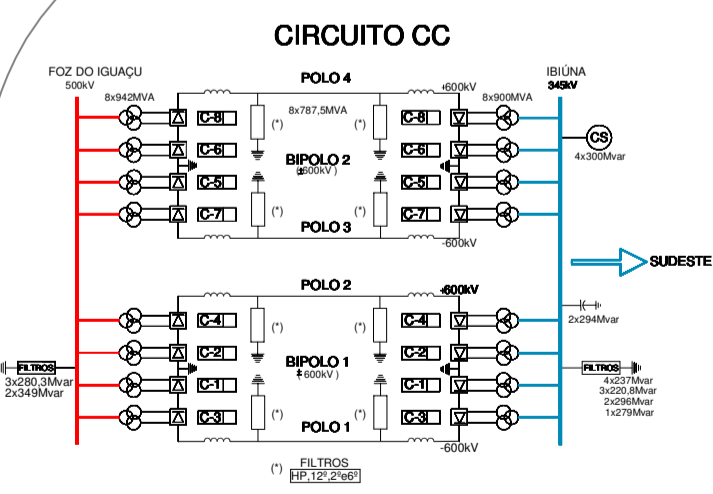


LEGENDA

- BARRA DA REDE DE OPERAÇÃO
- BARRA NÃO PERTENCENTE A REDE DE OPERAÇÃO
- CAPACITOR
- CONVERSOR
- REATOR
- CONVERSOR DE FREQUÊNCIA
- CAPACITOR SÉRIE CONTROLADO A TRISTOR
- USINA HIDRELÉTRICA
- USINA TERMOELÉTRICA
- BARRA ELÉTRICA
- COMPENSADOR SÍNCRONO
- TRANSFORMADOR AUTO TRANSFORMADOR
- TRANSFORMADOR COM TERCIÁRIO
- TRANSFORMADOR DEFASADOR
- COMPENSADOR ESTATICO
- CAPACITOR SÉRIE FIXO
- 785kV
- 500kV
- 440kV
- 345kV
- 230kV
- 138kV e ABAIXO
- OUTRAS ÁREAS
- CABO SUBTERRÂNEO
- RL = REATOR DE LINHA (M) = MANDRIVEL
- ÁREA DE CONTROLE COSφ-NCO



OBSERVAÇÃO:
 REDE COM DESTAQUE (LINHAS GROSSAS) = REDE SISTÊMICA
 REDE SEM DESTAQUE (LINHAS FINAS) = REDE REGIONAL/LOCAL

CÓPIA NÃO CONTROLADA SE IMPRESSA
MOTIVO DA REVISÃO

Integração de TR 500/440 kV ÁGUA VERMELHA TR9 SP.

ONS - Operador Nacional do Sistema Elétrico		REDE DE OPERAÇÃO		DESENHO: IVAN REVISOR: IVAN
		REGIÃO SUDESTE		Manual de Procedimentos da Operação
CNOS Centro Nacional de Operação do Sistema	ATUALIZAÇÃO: 28/02/2010	REVISÃO: 33	CRIADO: 05/05/2006	IMPRESSÃO: PAPEL TAMANHO 554x520mm
	ESCALA: SEM ESCALA	IDENTIFICADOR:	DU-CT-SE.01	